

Imagine.

 Roland®

# Texart

Dye Sublimation Transfer Printer **RT-640**

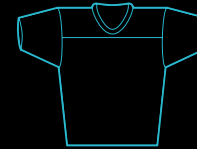


# MIT DEM NEUEN ROLAND SUBLIMATIONSDRUCKER ZUM NÄCHSTEN ETAPPENSIEG

Der Texart RT-640 wurde speziell für den Sublimationsdruck entwickelt: Er liefert ausgezeichnete Qualität, lebhafte Farben und ist besonders verlässlich. Die große Anwendungsbandbreite des RT-640 kann den Wert Ihres Unternehmens steigern: Er eignet sich für Kleidung, Werbebanner, Innendekoration, Mode und individualisierte Produkte.



SPORTAUSRÜSTUNG  
& 3D-OBJEKTE



SPORTKLEIDUNG



TECHNISCHE KLEIDUNG



TECHNISCHE  
SPORTACCESSOIRES





  
WERBEARTIKEL &  
MERCHANDISING

  
EXKLUSIVE  
ACCESSOIRES

  
SOFT SIGNAGE

  
KLEIDUNG  
& MODE

## Beste Qualität mit kräftigen, leuchtenden Farben

Der RT-640 liefert mit der neuen Texart-Tinte von Roland satte, lebhaftere Farben und kräftige, dunkle Schwarztöne mit feinen Abstufungen und bemerkenswert hoher Detailschärfe. Da die Texart-Tinte nun auch Orange und Violett umfasst, bietet sie einen großen Farbraum für lebendige Drucke mit starken Kontrasten. Die Tiefenwirkung und Dichte der neuen schwarzen Tinte liefert präzise, intensive und hochwertige Ergebnisse. Aufgrund der optimierten Steuerungstechnologie des RT-640 lässt sich eine wunderbar scharfe Druckqualität erzielen.

## Konzipiert für Geschwindigkeit und präzise Medienführung

Der RT-640 bietet eine Druckgeschwindigkeit von 22,0 m<sup>2</sup>/h für Qualitätsproduktion und eine Höchstgeschwindigkeit von 32,6 m<sup>2</sup>/h. Das optimierte Vakuum hält das Sublimationspapier für den Druck flach. Darüber hinaus sorgt eine neu entwickelte Einstellvorrichtung für den Medieneinzug an Vorder- und Rückseite für eine gleichmäßige Spannung und verhindert Schröglauf. Dies führt zu einer präzisen Wicklung an der Aufwickelvorrichtung, die den reibungslosen Übergang zum Kalandrieren unterstützt.

### Druckgeschwindigkeit Vierfarbendruck

High Speed (540x360/2PASS)	32,6 m <sup>2</sup> /h
Production (540x360/3PASS)	22,0 m <sup>2</sup> /h
Standard (360x720/4PASS)	16,0 m <sup>2</sup> /h
High Quality 1 (720x720/8PASS)	8,0 m <sup>2</sup> /h
High Quality 2 (720x1440/16PASS)	4,0 m <sup>2</sup> /h

### Druckgeschwindigkeit Achtfarbendruck

High Speed (540x360/4PASS)	16,0 m <sup>2</sup> /h
Production (540x360/6PASS)	10,7 m <sup>2</sup> /h
Standard (360x720/8PASS)	8,0 m <sup>2</sup> /h
High Quality 1 (720x720/12PASS)	5,4 m <sup>2</sup> /h
High Quality 2 (720x1440/24PASS)	2,2 m <sup>2</sup> /h

## Tintenzuführsystem für unbeaufsichtigten Dauerbetrieb

Das neue Roland-Tintensystem garantiert Druckstabilität mit luftdicht versiegelten Ein-Liter-Beuteln und stellt für den Vierfarbdruck zwei Liter pro Farbe zur Verfügung. Zur Sicherstellung des Dauerbetriebs erfolgt im patentierten Roland-Tintenwechselsystem das Umschalten auf den zweiten Tintenbeutel automatisch. Um die Produktion weiter zu beschleunigen, können die leeren Beutel ersetzt werden, ohne den Drucker anzuhalten.

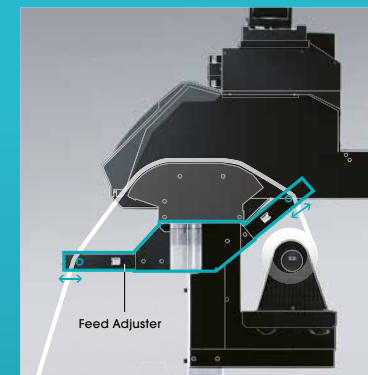
## Zwei leistungsstarke RIP's zur Auswahl

Für den Betrieb Ihres Roland Texart RT-640-Sublimationsdruckers können Sie zwischen zwei professionellen RIP's wählen: einerseits ErgoSoft Roland Edition, das eine vollständige Palette textil-spezifischer Funktionen bietet und zu Recht in der Branche einen Ruf für hochwertigen Textildruck genießt, und andererseits das benutzerfreundliche, intuitiv zu bedienende Roland VersaWorks, das sich auch für Neueinsteiger eignet. Die Auswahl des RIP's erfolgt beim Kauf des Druckers.

## Texart ink



Lebendige Orange- und Violetttöne in Kombination mit intensivem seidenartigen Schwarz für brillante, ausgewogene Farben.



ergosoft  
**Roland Edition**  
speziell für die digitale Textildruckproduktion

 8 Farben CMYKcLmOrVi  
-----  
 4 Farben CMYK

RIP & PRINT MANAGEMENT SOFTWARE  
**Roland VersaWorks**

 4 Farben CMYK



# Texart RT-640



Technische Daten		
Drucktechnologie		Piezoelektrischer Tintenstrahl drucker
Medien	Breite	259 bis 1625 mm
	Stärke	Maximal 1 mm
	Äußerer Rollendurchmesser	Maximal 210 mm
	Rollengewicht	Maximal 40 kg
	Innerer Durchmesser*1	76,2 mm oder 50,8 mm
Druckbreite *2		Maximal 1615 mm
Tintenbeutel	Typen	SBL3 Sublimationsdruck-Tinte (1+Tintenbeutel)
	Farben	Vier Farben (Cyan, Magenta, Gelb und Schwarz) oder acht Farben (Cyan, Magenta, Gelb, Schwarz, Hellcyan, Hellmagenta, Orange und Violett)
Druckauflösung (dpi)		Maximal 1440 dpi
Abstandsgenauigkeit *3		Fehler von weniger als ± 0,3 % der zurückgelegten Strecke oder ± 0,3 mm, je nachdem, welcher Wert größer ist
Anbindung		Ethernet (10BASE-T/100BASE-TX, automatische Umschaltung)
Energiesparfunktion		Automatischer Stand-by-Modus
Stromversorgung		AC 100 – 240 V ±10 %, 1,5 A, 50/60 Hz
Stromverbrauch	Im Betrieb	Ca. 140 W
	Im Stand-by-Modus	Ca. 31 W
Geräuschpegel	Im Betrieb	62 db(A) oder weniger
	Im Stand-by-Modus	49 db(A) oder weniger
Abmessungen (mit Standfuß)		2650 mm (B) x 795 mm (T) x 1600 mm (H)
Gewicht (mit Standfuß)		160 kg
Umgebung	Gerät eingeschaltet	Temperatur: 18 °C bis 25 °C, Feuchtigkeit 35 bis 65 % RF (keine Kondensation)
	Gerät ausgeschaltet	Temperatur: 15 °C bis 30 °C, Feuchtigkeit 20 bis 80 % RF (keine Kondensation)
Enthaltenes Zubehör		Exklusive Standfüße, Netzkabel, Medienklammern, Medienhalter, Ersatzklingen für Trennmesser, Betriebsanleitung usw.

\*1 Der Rollhalter dieses Geräts ist nur für Medienrollen mit 3-Zoll-Papprollen (Durchmesser 76,2 mm) bestimmt. Für die Verwendung von 2-Zoll-Medienrollen (Durchmesser 50,8 mm) benötigen Sie die optionalen Materialflansche.  
 \*2 Die Länge des Fertigungslaufs hängt von den Einschränkungen des Softwareprogramms ab.  
 \*3 Medientyp: von Roland DG Corp. spezifizierte Materialien. Temperatur: 25 °C. Feuchtigkeit: 50 %. Das Rollenmaterial muss korrekt geladen werden. Ein Ausdehnen/Zusammenziehen des Materials muss ausgeschlossen sein. Sämtliche Korrektur- oder Einstellfunktionen dieser Maschine wurden ordnungsgemäß eingestellt. Druckstrecke: 1 m


Tinte		
Modell		Beschreibung
Texart-Tinte	SBL3-CY	Cyan, 1.000 ccm
	SBL3-MG	Magenta, 1.000 ccm
	SBL3-YE	Gelb, 1.000 ccm
	SBL3-BK	Schwarz, 1.000 ccm
	SBL3-LC	Hellcyan, 1.000 ccm
	SBL3-LM	Hellmagenta, 1.000 ccm
	SBL3-OR	Orange, 1.000 ccm
	SBL3-VI	Violett, 1.000 ccm

Systemanforderungen für Roland VersaWorks	
Betriebssystem	Windows® 8/8.1 (32/64-Bit)
	Windows® 7 Professional/Ultimate (32/64-Bit)
	Windows Vista® Business/Ultimate (32/64-Bit)
CPU	Intel Core™2 Duo, 2,0 GHz oder schneller empfohlen
RAM	2 GB oder mehr empfohlen
Videokarte und Bildschirm	Empfohlen ist eine Auflösung von 1.280 x 1.024 oder höher
Freier Festplattenspeicherplatz	40 GB oder mehr empfohlen
Optisches Laufwerk	DVD-ROM-Laufwerk
Sonstige	Internetverbindung und Webbrowser zur Nutzung von Roland@NET und VersaWorks online

\* Roland VersaWorks® ist eine 32-Bit-Anwendung, die unter 64-Bit Windows® mit WoW64 (Windows 32-Bit unter Windows 64-Bit) läuft.  
 \* Windows RT ist ungeeignet.

Systemanforderungen für ErgoSoft Roland Edition	
Betriebssystem	Windows® 8/8.1 (32/64-Bit)
	Windows® 7 Professional/Ultimate (32/64-Bit)
	Windows Vista® Business/Ultimate (32/64-Bit)
CPU	Quadcore 2,5 GHz oder schneller empfohlen
RAM	4 GB oder mehr empfohlen
Videokarte und Bildschirm	Empfohlen ist eine Auflösung von 1.280 x 1.024 oder höher
Freier Festplattenspeicherplatz	40 GB oder mehr empfohlen
Optisches Laufwerk	DVD-ROM-Laufwerk

Roland DG-Produkte mit diesem Umweltzeichen erfüllen die Umweltkriterien des Unternehmens, einen Satz von Vorgaben nach ISO 14021 umweltbezogene Anbietererklärungen, Typ II). Weitere Informationen finden Sie unter [www.rolanddg.com](http://www.rolanddg.com).



Roland behält sich das Recht vor, Spezifikationen, Materialien und Zubehör ohne Ankündigung zu ändern. Ihre tatsächliche Produktion kann anders ausfallen. Für die optimale Produktionsqualität ist eine regelmäßige Wartung der kritischen Komponenten erforderlich. Bitte wenden Sie sich für Einzelheiten an Ihren Roland-Händler. Sofern nicht ausdrücklich angegeben, sind keine Garantien oder Gewährleistungen impliziert. Roland haftet nicht für beiläufig entstandene oder Folgeschäden durch Defekte solcher Produkte, seien sie vorhersehbar oder nicht. Adobe, PostScript, PostScript 3 und das PostScript-Logo sind Warenzeichen von Adobe Systems Incorporated. PANTONE® ist das Eigentum von Pantone LLC. Alle anderen Warenzeichen sind das Eigentum der jeweiligen Rechteinhaber. Reproduktion und Nutzung urheberrechtlich geschützter Materialien unterliegen nationalen und internationalen Gesetzen. Kunden sind für die Einhaltung aller anwendbaren Gesetze verantwortlich und haften für jegliche Verstöße dagegen. Roland DG Corp. hat die MMP-Technologie von der TPL Group lizenziert.

