

Arbeiten Sie dank des AFS1 Luftfiltersystems von Roland DG in einer sauberen Arbeitsumgebung

Das AFS1-System von Roland DG garantiert den Abzug der Dämpfe der VersaUV- Drucker

Der AFS1 ist ein neuer Abzug, der speziell für die Anwendung mit den Großformatdruckern der VersaUV- Serien von Roland entwickelt wurde. Die einzigartigen Eigenschaften des AFS1 ermöglichen das Auffangen und die Beseitigung der gesamten Dämpfe, die im Druckprozess entstehen.



- Speziell behandelter Kohlenstoff für sicheres Auffangen von Druckerdämpfen
- Verlängerte Haltbarkeit des Kohlenstoffs für niedrige Betriebskosten
- Geringe Lärmbelastung
- VOC-Flüssiggassensor
- Enthält drei einzelne Eingangspasstücke

Filtersystem	
AFS1	Filtersystem für LEC-300, LEC-330, LEC-540 und LEJ-640

Ersatzfilter	
AFR	Ersatzluftfilter für AFS1 – Aktivkohle

Technische Daten	
Modell	AFS1
Abmessungen	670 (H) x 370 (B) x 430 (T) mm
Gebläse	1,1 kW
Luftströmung (mit eingesetzten Filtern)	380 m ² /h
Elektronik	240 V, 1 PH, 50/60 Hz Vollständiger Laststrom: 12,5 A

Filtereigenschaften	
Behandelte Aktivkohle	25kg

LEC-300



LEC-330



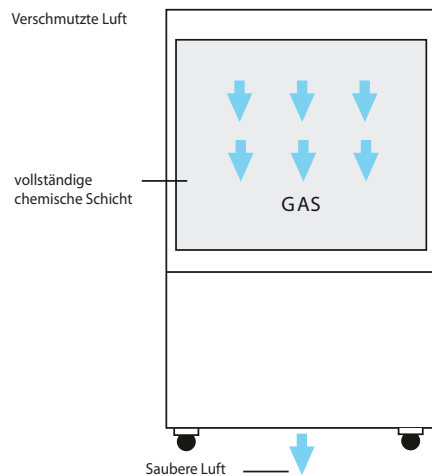
LEC-540



LEJ-640

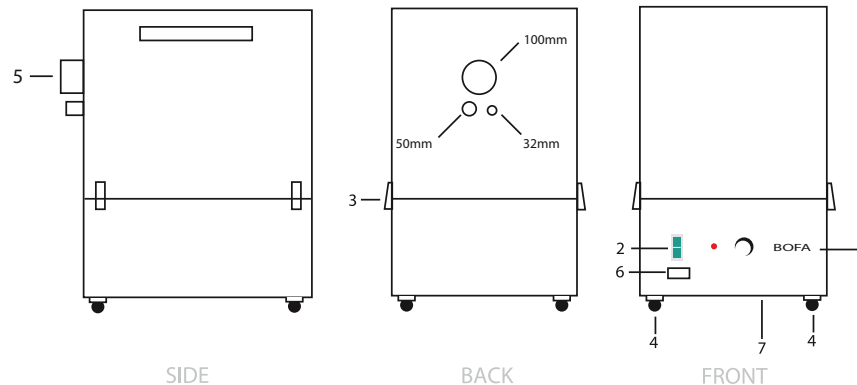


Luftströmung durch Filter:



Technische Eigenschaften:

1. Skalenscheibe für Gasfilter / Luftströmungssteuerung
2. Schalter zum Ein- und Ausschalten
3. Laschen zur Befestigung der Abdeckung
4. Lenkrolle
5. Schlaueingangsanschlüsse
6. IEC-Stromzufuhr
7. Abgaspumpe und Kühlaustrag



Imagine. **Roland**®

ROLAND DG BENELUX NV
 HOUTSTRAAT 3 | 2260 OEVEL (WESTERLO) | BELGIUM
 tel: +32 (0) 14 57 59 11 | fax: +32 (0) 14 57 59 12
 www.rolanddg.be | email: info@rolanddg.be

ROLAND DG CREATIVE CENTER GERMANY
 HALSKESTRASSE 7 | 47877 WILLICH | GERMANY
 tel: +49 (0) 2154 8877 95 | fax: +49 (0) 2154 8877 96
 www.rolanddg.de | email: info@rolanddg.de