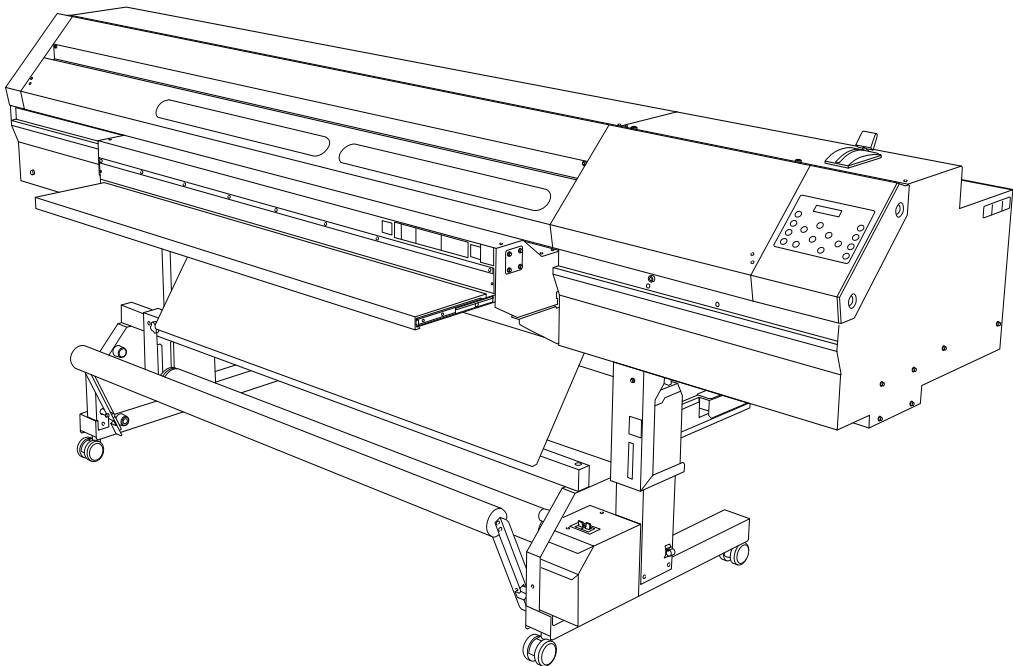


# **LEC-540**

## **Bedienungsanleitung**



Vielen Dank für Ihre Entscheidung zu diesem Produkt.

- Bitte lesen Sie sich diese Bedienungsanleitung vollständig durch, um beim Einsatz dieses Produkts alles richtig zu machen. Bewahren Sie die Anleitung danach an einem sicheren Ort auf.
- Jegliche Form der nicht schriftlich genehmigten Vervielfältigung dieser Bedienungsanleitung ist verboten.
- Der Inhalt dieser Bedienungsanleitung sowie die technischen Daten können jederzeit ohne Vorankündigung geändert werden.
- Die in dieser Anleitung erwähnten Bedienschritte sollten eigentlich richtig sein und sind auch nachgeprüft worden. Wenn trotzdem etwas unrichtig ist, verständigen Sie uns bitte.
- Roland DG haftet weder für direkte, noch indirekte Schäden bzw. Verdienstaussfall, die/der sich aus der Verwendung dieses Produkts oder der nicht erbrachten Leistung ergeben könnten.
- Roland DG haftet weder für direkte, noch indirekte Schäden bzw. Verdienstaussfall, die/der sich aus der Verwendung der mit diesem Gerät gefertigten Objekte ergeben könnten.

## Für die USA

### FEDERAL COMMUNICATIONS COMMISSION RADIO FREQUENCY INTERFERENCE STATEMENT

NOTE: This equipment has been tested and found to comply with the limits for a Class A digital device, pursuant to Part 15 of the FCC Rules.

These limits are designed to provide reasonable protection against harmful interference when the equipment is operated in a commercial environment.

This equipment generates, uses, and can radiate radio frequency energy and, if not installed and used in accordance with the instruction manual, may cause harmful interference to radio communications.

Operation of this equipment in a residential area is likely to cause harmful interference in which case the user will be required to correct the interference at his own expense.

Unauthorized changes or modification to this system can void the users authority to operate this equipment.

## Für Kanada

### CLASS A NOTICE

This Class A digital apparatus meets all requirements of the Canadian Interference-Causing Equipment Regulations.

### CLASSE A AVIS

Cet appareil numérique de la classe A respecte toutes les exigences du Règlement sur le matériel brouilleur du Canada.

## Für Kalifornien

### WARNING

This product contains chemicals known to cause cancer, birth defects and other reproductive harm, including lead.

## Für EU-Länder

### WARNUNG

Hierbei handelt es sich um ein Gerät der Klasse "A". Die Verwendung daheim könnte den Empfang von Radios und Fernsehgeräten beeinträchtigen. Stellen Sie das Gerät dann an einen anderen Ort.

## Für EU-Länder



Hersteller:

**ROLAND DG CORPORATION**

**1-6-4 Shinmiyakoda, Kita-ku, Hamamatsu-shi, Shizuoka-ken, 431-2103 JAPAN**

Anerkannter Vertreter in der EU:

**Roland DG Corporation, German Office Halskestr. 7, 47877 Willich, Deutschland**

## HINWEIS

### Erdung dieses Geräts

Im Falle einer Störung oder eines Defekts sorgt die Erdung des Geräts dafür, dass der Strom den Weg des geringsten Widerstands wählt und verhindert so einen Stromschlag. Dieses Gerät ist mit einem Netzkabel mit Erdleiter und einem geerdeten Stecker ausgestattet. Schließen Sie den Stecker an eine Steckdose an, die den in Ihrer Gegend geltenden Vorschriften entsprechend installiert wurde.

Modifizieren Sie niemals den Netzstecker des beiliegenden Kabels. Wenn er nicht in Ihre Steckdose passt, müssen Sie sich von einem Elektriker eine passende Steckdose installieren lassen.

Bei einer unsachgemäßen Erdung besteht Stromschlaggefahr. Die Ader mit einem grünen Mantel (mit oder ohne gelben Streifen) ist die Erdleitung des Geräts. Wenn Sie den Stecker austauschen müssen, dürfen Sie die Erdleitung auf keinen Fall mit einem Strom führenden Kontakt verbinden.

Das Gerät muss an eine geerdete Steckdose angeschlossen werden. Bei Fragen hierzu wenden Sie sich bitte an einen Elektriker oder eine anerkannte Kundendienststelle.

Verwenden Sie ausschließlich ein 3-adriges Verlängerungskabel, dessen Stecker einen Erdungsstift aufweist und an welches man einen Netzstecker mit Erdungsstift anschließen kann.

Ein beschädigtes oder abgenutztes Kabel muss unverzüglich repariert bzw. ausgetauscht werden.

### Anweisungen zur Verwendung dieses Geräts

**HALTEN SIE DEN ARBEITSBEREICH SAUBER.** Unaufgeräumte Bereiche/Arbeitstische sind oftmals die Ursache von Unfällen.

**BETREIBEN SIE DAS GERÄT NIEMALS AN EINEM POTENZIELL GEFÄHRLICHEN ORT.** Betreiben Sie Elektrogeräte niemals an einem feuchten oder gar nassen Ort. Sorgen Sie dafür, dass der Arbeitsbereich gut beleuchtet ist.

**LÖSEN SIE ALLE ANSCHLÜSSE DES GERÄTS,** bevor Sie Wartungsarbeiten ausführen oder Zubehörteile (Messer, Klängen usw.) auswechseln.

**SORGEN SIE DAFÜR, DASS DAS GERÄT NICHT AUS VERSEHEN EINGESCHALTET WERDEN KANN.** Schalten Sie das Gerät immer aus, bevor Sie es ans Netz anschließen.

**VERWENDEN SIE NUR AUSDRÜCKLICH EMPFOHLENE ZUBEHÖRTEILE.** Halten Sie sich an die Angaben in der Bedienungsanleitung. Bei Verwendung anderer Zubehörteile besteht Verletzungsgefahr.

**LASSEN SIE DAS GERÄT NIEMALS UNBEAUF SICHTIGT, WENN ES EINGESCHALTET IST. SCHALTEN SIE DAS GERÄT BEI BEDARF AUS.** Verlassen Sie den Aufstellungsort des Geräts erst, wenn der zuletzt gestartete Auftrag beendet ist.

Dieses Produkt enthält "GNU General Public License"- (GPL)/"GNU Lesser General Public License"-Software (LGPL). Hiermit wird Ihnen das Recht eingeräumt, den Quellcode des GPL/LGPL-Programms anzufordern, ihn abzuwandeln und zu verteilen. Den GPL/LGPL-Quellcode dieses Produkts finden Sie auf folgender Internet-Seite.

URL: <http://www.rolanddg.com/gpl/>

Roland DG ist im Besitz einer Lizenz für die Verwendung der MMP-Technologie der TPL-Gruppe.

# Inhaltsübersicht

<b>Kapitel 1 Die wichtigsten Merkmale</b> .....	<b>5</b>
Bedienelemente und Funktionen .....	6
Druckereinheit.....	6
Bedienfeld.....	8
Aufrollsystem.....	9
Menüübersicht.....	10
Hauptseite.....	10
'Language'- und 'Unit'-Parameter.....	15
'Cleaning'-Menü.....	15
'Cut Config'-Menü .....	15
Vorsichtsmaßnahmen .....	16
Wichtige Betriebshinweise .....	23
<b>Kapitel 2 Grundlegende Bedienung</b> .....	<b>25</b>
Vorbereiten des Materials .....	26
Materialtyp.....	26
Verwendbares Material .....	26
Einschalten.....	27
Einschalten.....	27
Die Energiesparfunktion ('Sleep') .....	27
Einziehen von Material .....	28
Einziehen von Rollenmaterial .....	28
Einziehen von Bogenmaterial.....	46
Anfängliche Einstellungen (exaktere Korrektur des 'Bi-Direction'-Modus') .....	53
Materialeinstellungen .....	55
Über das 'MEDIA SETTING'-Menü .....	55
Materialeinstellungen ('MEDIA SETTING'-Menü).....	55
Ausgabe .....	66
Einstellen des Druckursprungs.....	66
Drucktest und normale Reinigung.....	67
Wichtige Hinweise zum Ausschneiden .....	69
Schneidetest und Einstellen des Auflagedrucks .....	71
Vor der Datenübertragung des Computers.....	73
Starten des Auftrags.....	74
Unter- oder Abbrechen eines Vorgangs.....	75
Abtrennen des Materials.....	75
Ausschalten.....	77
Ausschalten .....	77
<b>Kapitel 3 Verwendung des Aufrollsystems</b> .....	<b>79</b>
Das Aufrollsystem .....	80
Merkmale des Aufrollsystems.....	80
Über die Papprolle .....	80
Verwendung des Aufrollsystems .....	81
Beim Drucken von Objekten, die nicht zurückgedreht werden (nach Anwahl von 'TU') .....	81
Beim Drucken von Objekten, die zurückgedreht werden (bzw. nach Anwahl von 'TU2') .....	82
Laden des Materials mit dem Aufrollsystem .....	84
Entnahme von aufgerolltem Material.....	88

<b>Kapitel 4</b>	<b>Wartung:</b>	
<b>Erhaltung des optimalen Gerätezustands</b>		<b>89</b>
Überprüfen des Tintenstands/Auswechseln der Patronen		90
Überprüfen des Tintenstands		90
Auswechseln der Tintenpatronen		91
Automatische Wartungsfunktion		93
Beachten Sie folgende Dinge für die automatische Wartung:		93
Täglich durchzuführende Wartungsarbeiten		94
Wartung der Tintenpatronen		94
Entsorgen von Abfalltinte		95
Reinigung		97
Pflege und Wartung der Druckköpfe		98
Wenn die normale Kopfreinigung nichts mehr hilft		99
'Medium'-/'Powerful'-Reinigung		99
Wartungsarbeiten, die mehrmals pro Monat erforderlich sind		101
Wann ist eine manuelle Reinigung notwendig?		101
Arbeitsweise für die manuelle Reinigung		102
Wenn die weiße Tinte immer noch tropft		108
Auswechseln der weißen Tinte		108
Auswechseln von Verbrauchsgütern		111
Auswechseln des Wischers		111
Auswechseln des Messers		114
Auswechseln des Trennmessers		117
Wenn Sie das Gerät längere Zeit nicht verwenden		119
Wartung bei längerer Inaktivität		119
Warnfunktion		119
Wichtiger Hinweis zum Abpumpen der Tinte		119
<b>Kapitel 5</b>	<b>Praktische Anwendungen</b>	<b>121</b>
Verwendung der Speicher		122
Speichern der Einstellungen		122
Laden gespeicherter Einstellungen		123
Benennen eines Speichers		123
Verwendung der Korrekturfunktion		125
Korrektur des 'Bi-Direction'-Modus'		125
Exaktere Korrektur des "Bi-Direction"-Modus'		126
Verhindern von 'Banding' (Transportkorrektur)		126
Einstellungen für bestimmte Materialsorten		128
Ändern der Druckkopfhöhe		128
Verwendung von transparentem Material		129
Verwendung von leicht wellendem/schlecht laufendem Material		129
Schneller Drucken bei schmalen Material		130
Verhindern von Verschmieren des Materials und von Aussetzern		132
Verwendung der Schneidefunktion		133
Tipps und Tricks für das Ausschneiden		133
Automatischer Materialvorlauf für reine Schneideaufträge		133
Feineinstellung der Schneidebedingungen		134
Feineinstellung der Schneidetiefe		136

Einstellungen für das Ausschneiden gedruckter Objekte .....	136
Korrektur der Schneidelänge .....	139
Automatische Versatzkorrektur der Druck- und Schneidepositionen .....	140
Vorrang der Geräteeinstellungen gegenüber den RIP-Einstellungen .....	142
Automatische Klimakorrektur .....	143
<b>Drucken und Schneiden in separaten Arbeitsgängen .....</b>	<b>144</b>
Drucken und Schneiden in separaten Arbeitsgängen.....	144
Drucken von Beschnittmarken .....	144
Automatisches Anordnen und Ausschneiden .....	146
Manuelles Anordnen und Schneiden .....	148
Korrektur eines Versatzes bei Verwendung der Beschnittmarken .....	149
<b>Kapitel 6 Für Systemverwalter .....</b>	<b>153</b>
Ausgabeverwaltung.....	154
Drucken eines Systemrapports .....	154
Verhalten bei einer erschöpften Tintenpatrone.....	154
Anzeigen der verbleibenden Materialmenge.....	155
Neueingabe der Materialmenge bei jedem Materialwechsel.....	156
Drucken der verbleibenden Materialmenge.....	156
Systemverwaltung des Druckers.....	158
Ändern der Menüsprache und der Maßeinheiten .....	158
Programmieren der Schlummerfunktion ('Sleep') .....	158
Deaktivieren der Energiesparfunktion ('Sleep').....	159
Aufrufen von Informationen über dieses Gerät .....	160
Aufrufen der Werksvorgaben .....	161
<b>Kapitel 7 Erste Hilfe bei Problemen (FAQ) .....</b>	<b>163</b>
Das Gerät funktioniert nicht.....	164
Die Druckereinheit funktioniert nicht.....	164
Das Material wird nicht abgetrennt.....	165
Das Aufrollsystem funktioniert nicht .....	165
Die Druck-/Schneidequalität lässt zu wünschen übrig .....	167
Viel zu grobe Auflösung bzw. horizontale Streifen .....	167
Die Farbtöne weisen erhebliche Unterschiede auf.....	168
Gerade erst gedruckte Objekte verschmieren.....	169
Versatz zwischen der Schneidebahn und dem Druckobjekt.....	169
Es kommt zu einem Materialstau .....	171
Es kommt zu einem Materialstau .....	171
Das Material wird nicht glatt aufgerollt .....	172
Das Material wird nicht glatt aufgerollt.....	172
Ungleichmäßiger Materialtransport .....	173
Das Material wellt sich/schrumpft.....	173
Schiefer Materialtransport .....	173
Ungleichmäßiger Materialtransport.....	174
Der Wagen bewegt sich nicht mehr .....	175
Vorweg.....	175
Wenn sich der Wagen immer noch nicht bewegt .....	175
Display-Meldungen .....	178
Fehlermeldungen .....	180

<b>Kapitel 8 Technische Daten .....</b>	<b>183</b>
Nutzfläche (Drucken/Schneiden) .....	184
Maximales Nutzgebiet.....	184
Maximale Nutzfläche bei Verwendung von Beschnittmarken .....	185
Abstand bei Verwendung des automatischen Trennbefehls .....	186
Über das Messer .....	187
Typen- und andere Hinweisschilder .....	188
Technische Daten.....	189

Alle erwähnten Firmen- und Produktnamen sind Warenzeichen oder eingetragene Warenzeichen der betreffenden Eigentümer.

# ***Kapitel 1***

## ***Die wichtigsten***

### ***Merkmale***

---

Bedienelemente und Funktionen .....	6
Druckereinheit .....	6
Bedienfeld.....	8
Aufrollsystem .....	9
Menüübersicht .....	10
Hauptseite .....	10
'Language'- und 'Unit'-Parameter.....	15
'Cleaning'-Menü.....	15
'Cut Config'-Menü.....	15
Vorsichtsmaßnahmen .....	16
Wichtige Betriebshinweise .....	23
Druckereinheit .....	23
Tintenpatronen .....	24

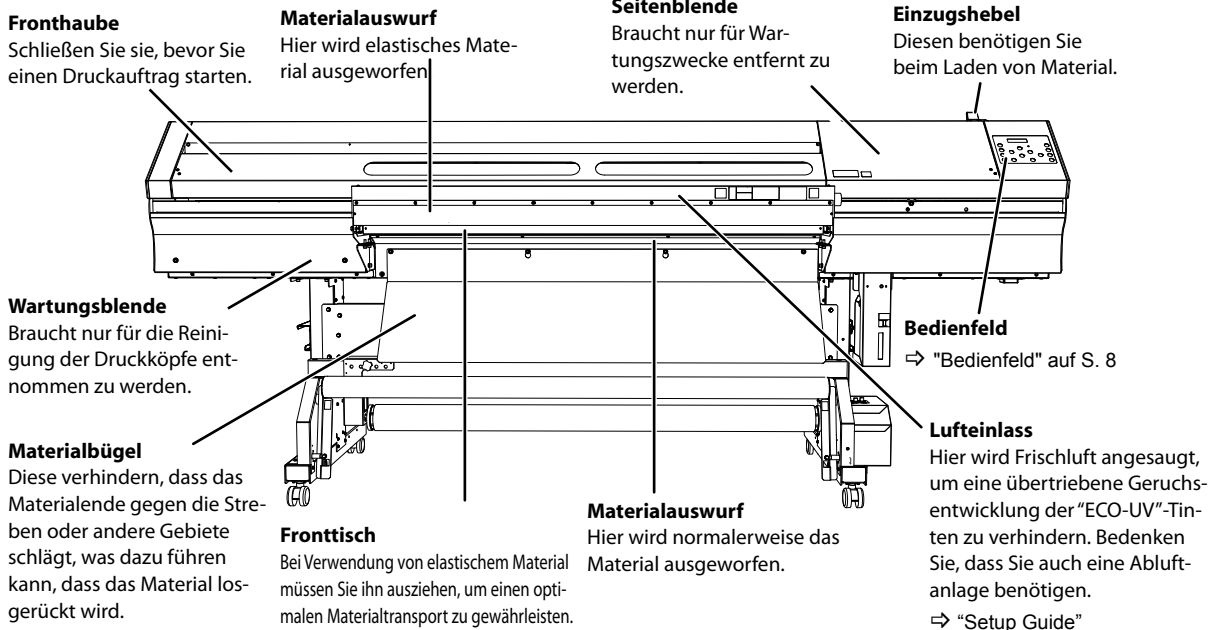
# Bedienelemente und Funktionen

1

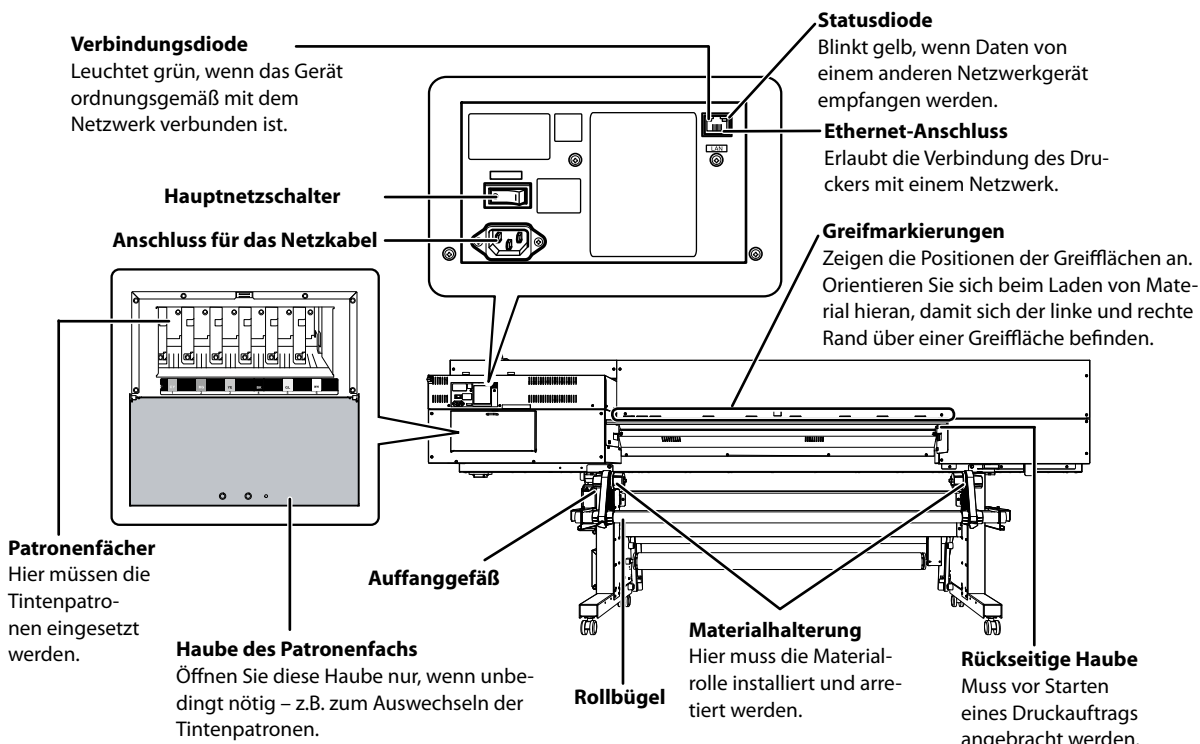
Die wichtigsten Merkmale

## Druckereinheit

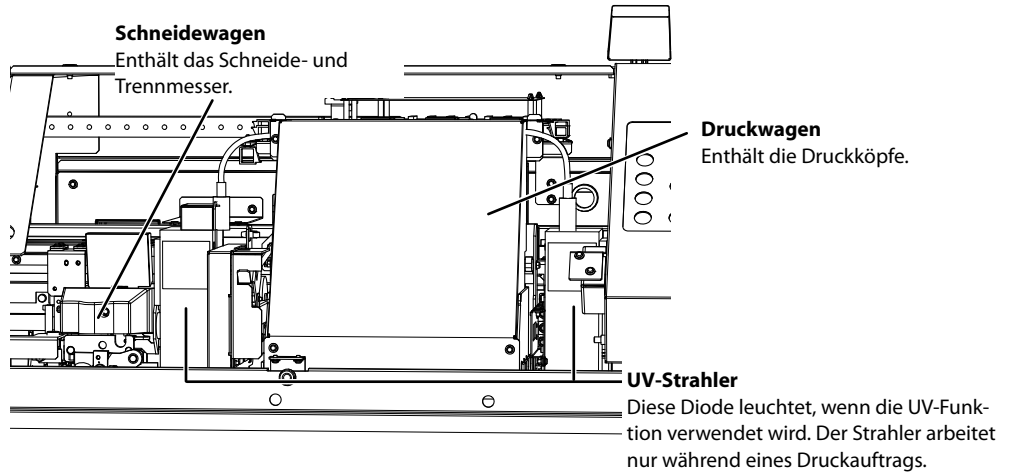
### Vorderseite



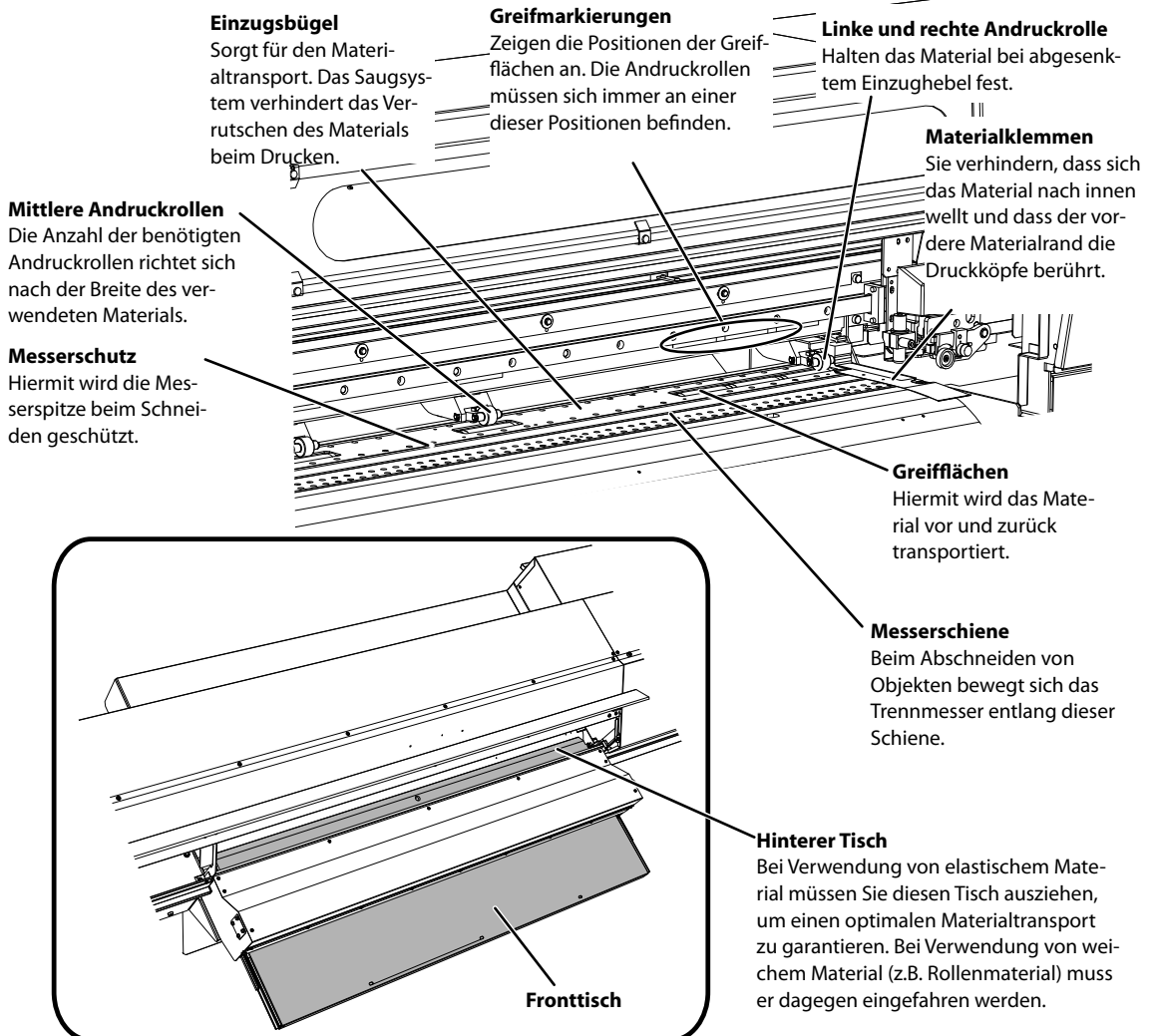
### Rückseite



**Druckkopfgebiet**



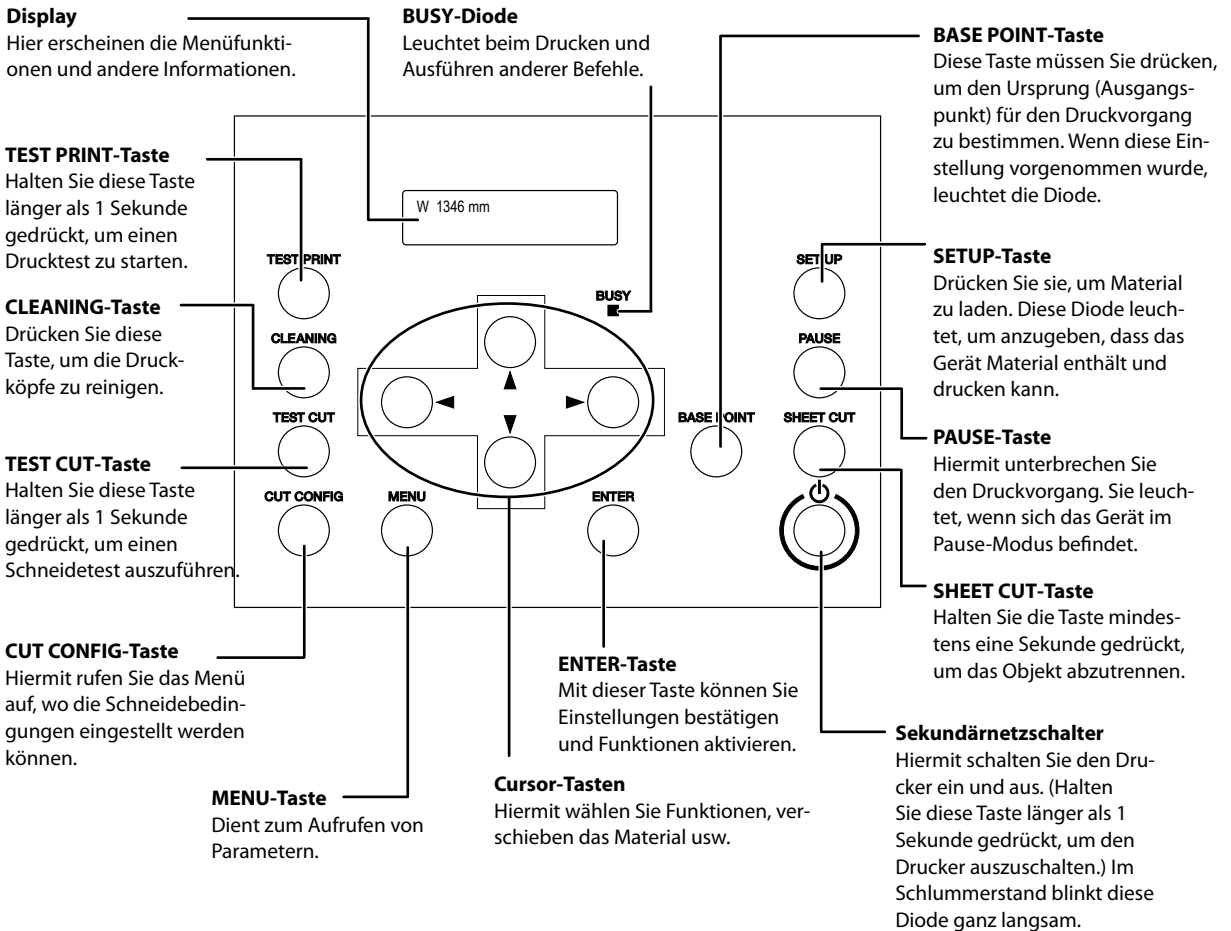
**Hinter der Fronthaube**



**1**

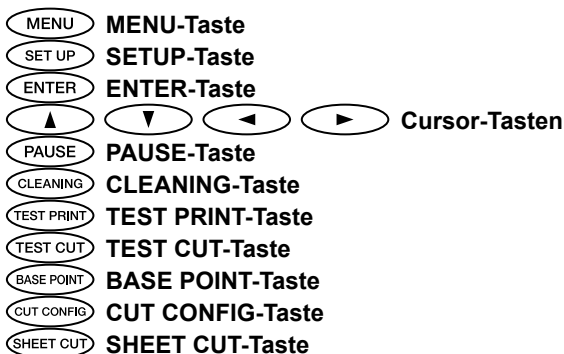
Die wichtigsten Merkmale

# Bedienfeld



## Bedientasten

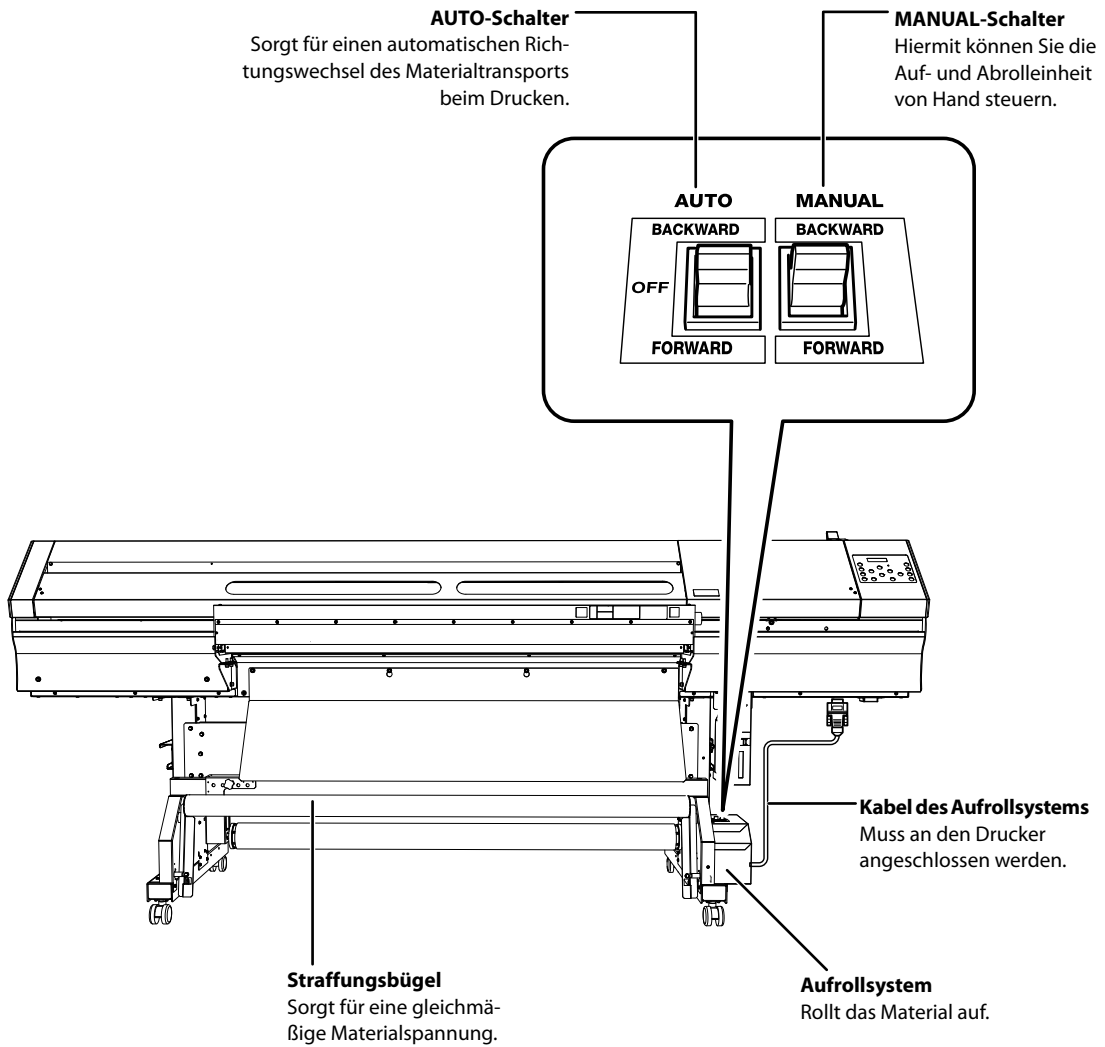
Die Tasten und Dioden werden in dieser Anleitung wie folgt dargestellt.



## Aufrollsystem

1

Die wichtigsten Merkmale



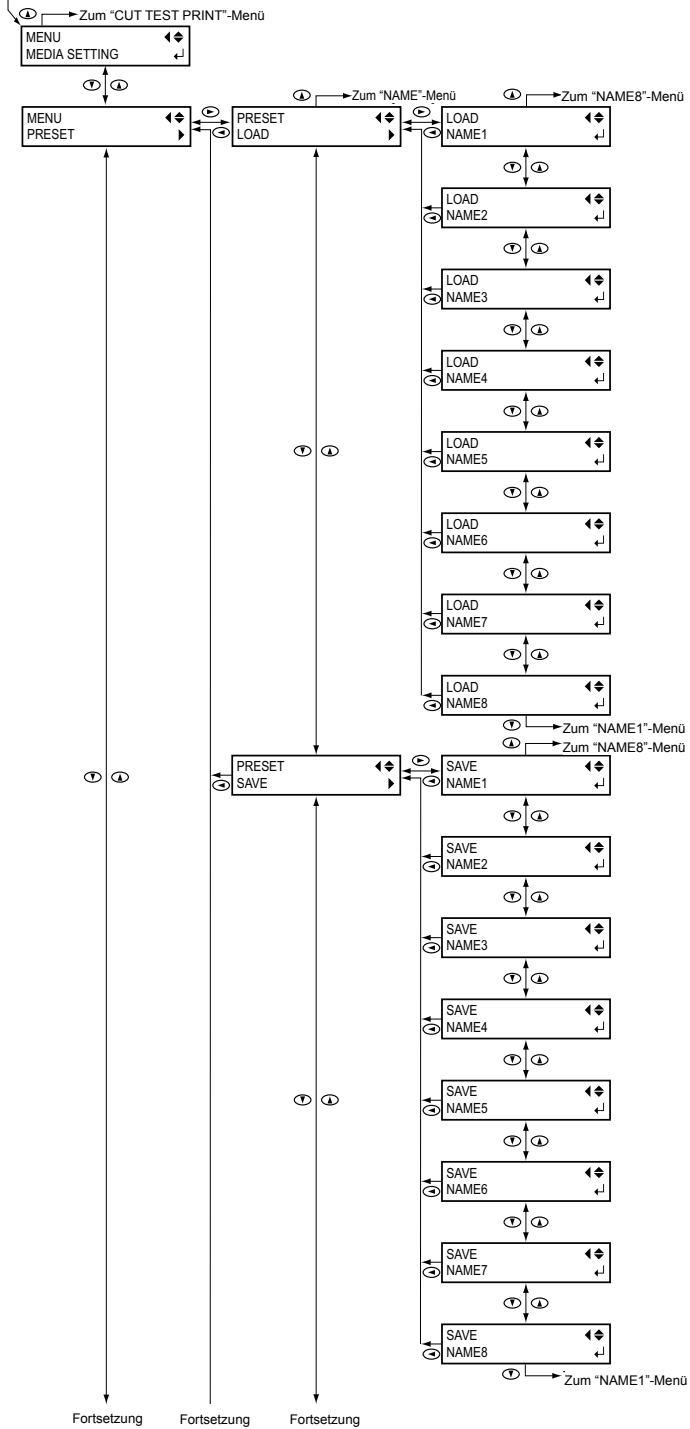
# Menüübersicht

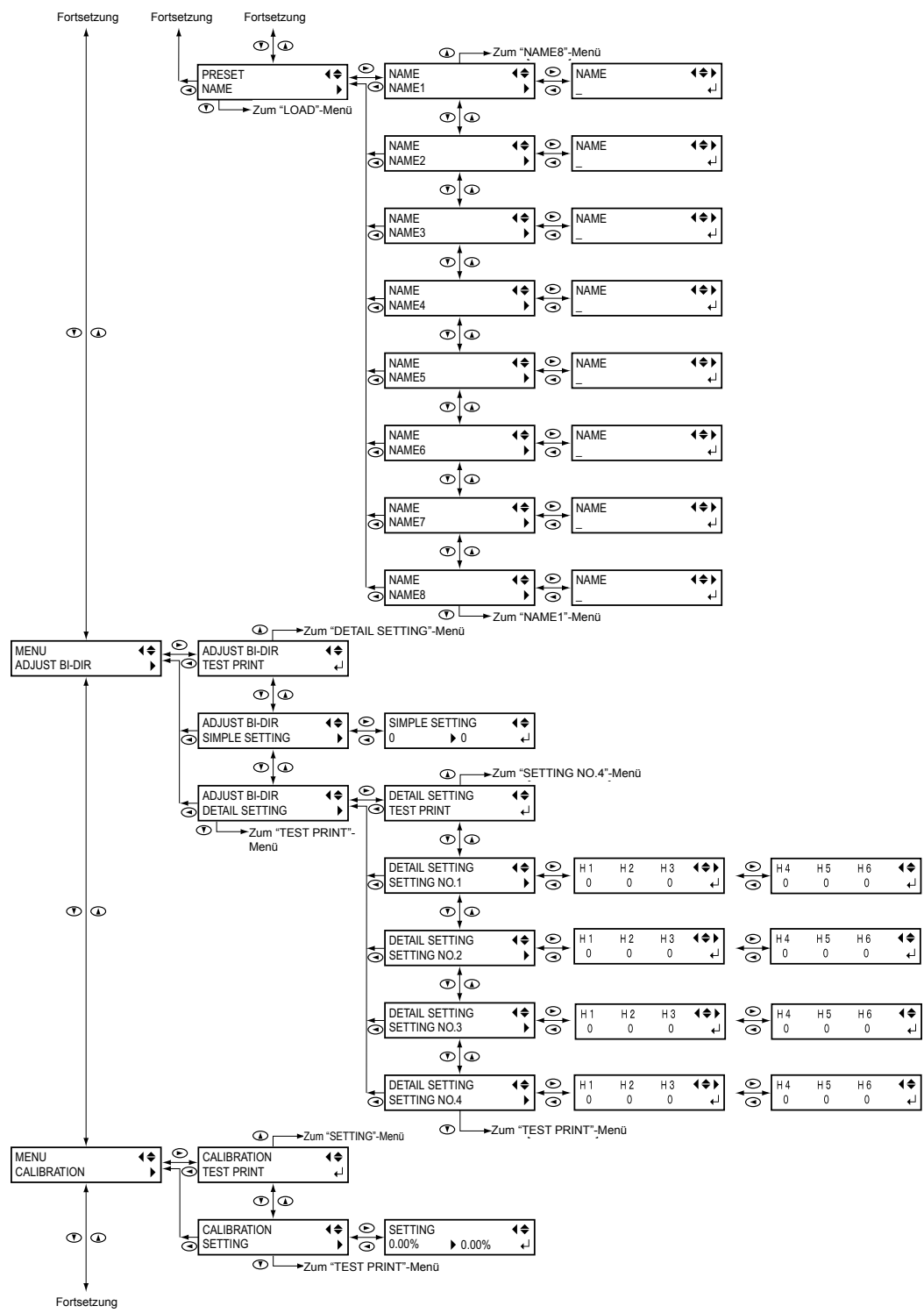
1

## Hauptseite

Die wichtigsten Merkmale

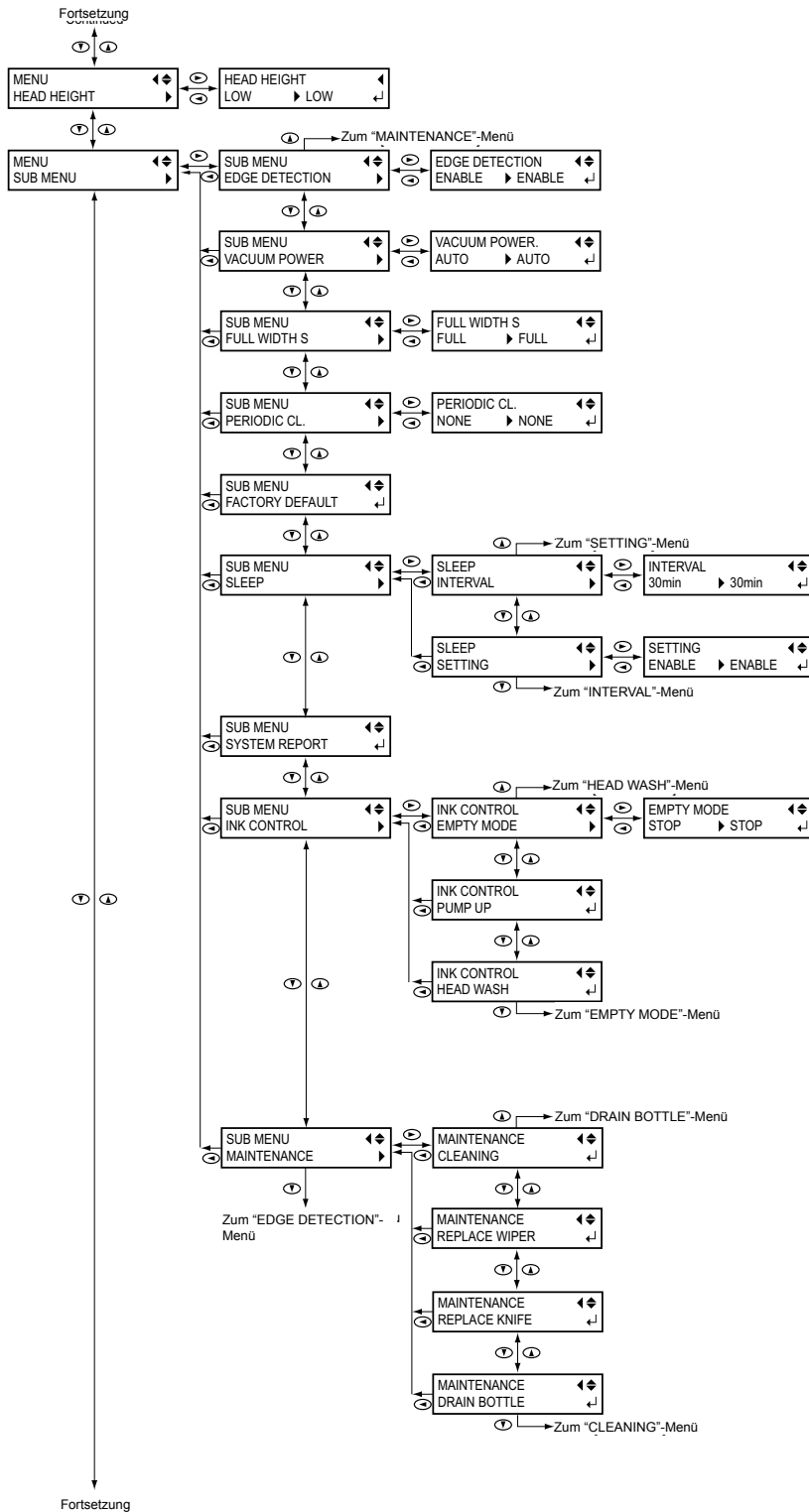
Drücken Sie [MENU].

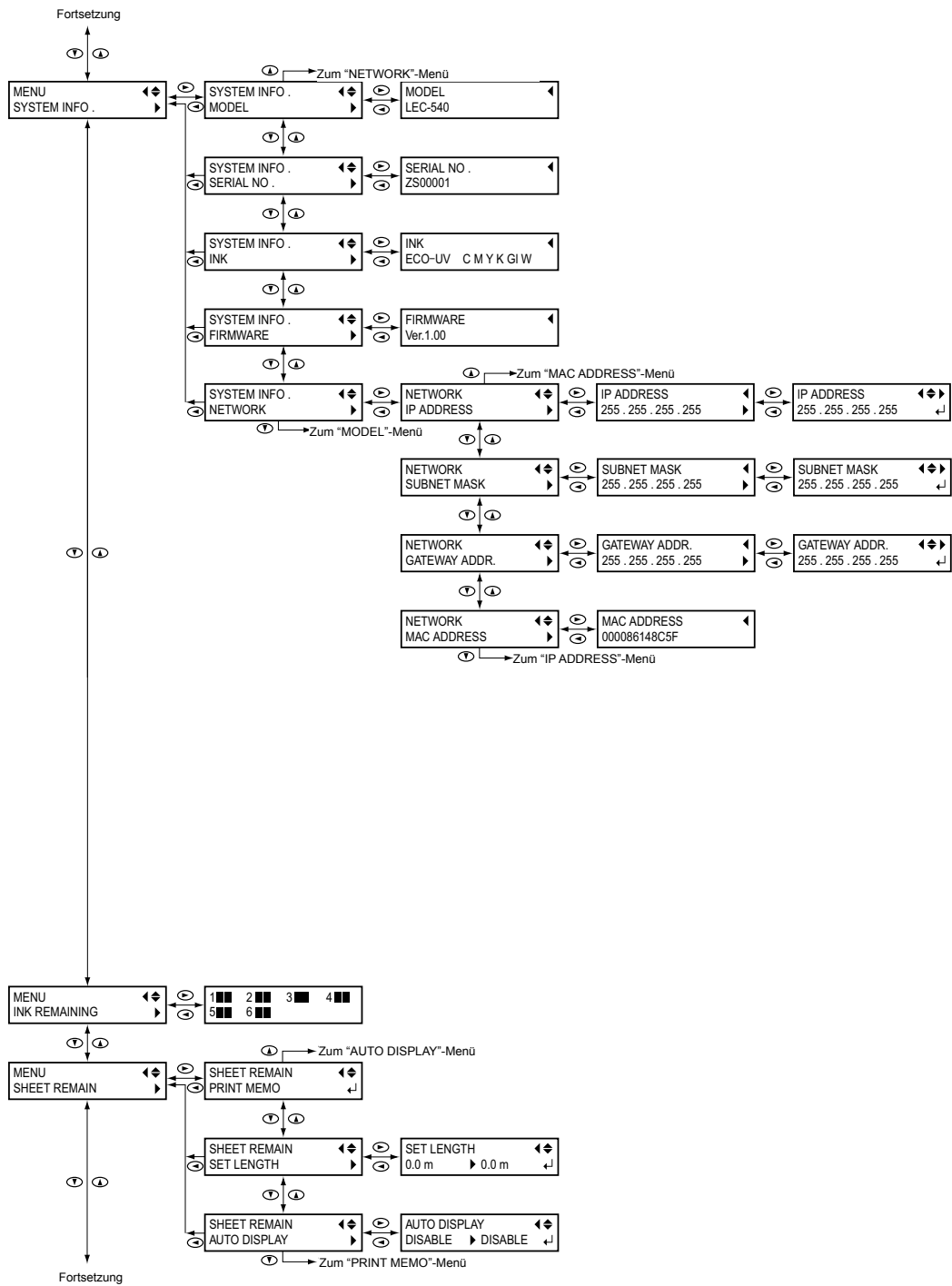




I

Die wichtigsten Merkmale





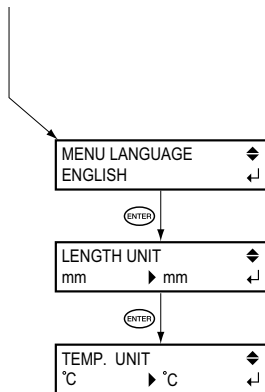


# 'Language'- und 'Unit'-Parameter

1

Die wichtigsten Merkmale

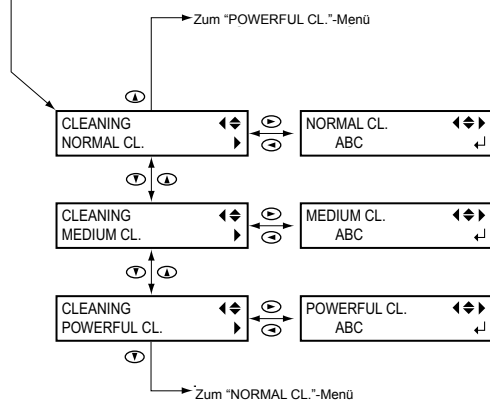
Halten Sie [MENU] gedrückt, während Sie das Sekundärnetz aktivieren.



# 'Cleaning'-Menü

Drücken Sie [CLEANING].

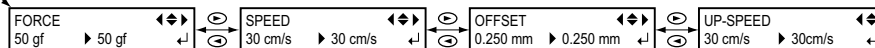
Halten Sie [CLEANING] mindestens 1 Sekunde gedrückt.



Normale Reinigung aller Druckköpfe

# 'Cut Config'-Menü

Drücken Sie [CUT CONFIG].





# Vorsichtsmaßnahmen

I




Die wichtigsten Merkmale

Eine unsachgemäße Bedienung bzw. ein fehlerhafter Betrieb dieses Geräts kann zu Verletzungen und Sachschäden führen. Beachten Sie folgende Punkte, um Verletzungen und Schäden zu vermeiden.

## Über die WARNUNG- und VORSICHT-Meldungen

 <b>WARNUNG</b>	Diese Meldung weist Sie auf ein (wenn auch geringes) Risiko hin, das Ihr Leben bedrohen oder zu schweren Verletzungen führen könnte, wenn Sie die betreffenden Hinweise missachten.
 <b>VORSICHT</b>	Diese Meldung weist Sie auf Verletzungsgefahr bzw. die Möglichkeit hin, dass das Gerät bei unsachgemäßer Handhabung beschädigt werden könnte. Anmerkung: Mit "Sachschäden" sind Schäden oder andere nachteilige Auswirkungen auf den Wohnbereich, die Möbel und eventuell Haustiere gemeint.

## Über die Symbole

	Das "△"-Symbol weist Sie auf wichtige Hinweise bzw. Warnungen hin. Die genaue Bedeutung des Symbols richtet sich nach dem Zeichen innerhalb des Dreiecks. So bedeutet das hier gezeigte Symbol z.B., dass die Gefahr eines Stromschlags besteht.
	Ein "⊘"-Symbol weist Sie auf Dinge hin, die Sie niemals selbst ausführen sollten (die verboten sind). Was Sie genau unterlassen sollen, wird mit dem Symbol innerhalb des Kreises angegeben. So bedeutet das links gezeigte Symbol, dass Sie das Gerät niemals öffnen bzw. modifizieren dürfen.
	Ein "●" bezeichnet Dinge, die Sie unbedingt ausführen müssen. Auch hier gilt, dass die Handlung mit einem Symbol angegeben wird. Nebenstehendes Symbol bedeutet beispielsweise, dass Sie den Netzanschluss lösen müssen.

**Unsachgemäßer Betrieb kann Verletzungen verursachen****1**

Die wichtigsten Merkmale

**! WARNUNG**

**Befolgen Sie alle in dieser Anleitung beschriebenen Arbeitsschritte. Personen, die mit der Bedienung dieses Geräts nicht vertraut sind, dürfen es unter keinen Umständen verwenden.**

Bei Bedienfehlern besteht nämlich Unfallgefahr.



**Verhindern Sie, dass Kinder in unmittelbarer Nähe des Geräts spielen.**

Dieses Gerät enthält Partien, an denen sich Anwender verletzen können. Schlimmstenfalls können solche Verletzung zu Erblindung, Erstickung und anderen schwerwiegenden Folgen führen.



**Betreiben Sie das Gerät niemals, wenn Sie müde sind bzw. nach der Einnahme von Alkohol oder Medikamenten.**

In bestimmten Situationen müssen Sie nämlich blitzschnell die richtige Entscheidung treffen können. Wenn Sie dazu nicht mehr in der Lage sind, besteht Unfallgefahr.



**Verwenden Sie dieses Gerät ausschließlich für Zwecke, für die es nachweislich geeignet ist. Außerdem sollten Sie es niemals über Gebühr beanspruchen.**

Sonst besteht nämlich Brandgefahr.



**Verwenden Sie nur Zubehör (Sonderzubehör, Verbrauchsgüter, Netzteil, Stromkabel usw.), das ausdrücklich für dieses Gerät empfohlen wird.**

Andere Zubehörteile können Verletzungen verursachen.



**Lösen Sie vor dem Reinigen des Geräts und Sonderzubehörs den Netzanschluss.**

Wenn Sie den Netzanschluss nicht lösen, bestehen Stromschlag- und Verletzungsgefahr.

**! WARNUNG**

**Versuchen Sie niemals, das Gerät zu öffnen oder zu modifizieren.**

Sonst könnten Sie nämlich einen Stromschlag erleiden bzw. einen Brand verursachen. Überlassen Sie alle Wartungsarbeiten einer anerkannten Kundendienststelle.

**! VORSICHT**

**Gehen Sie während des Betriebs nie zu nah an das Gerät, um Verletzungen zu vermeiden.**

Bei Berühren bestimmter Partien kann es nämlich passieren, dass Ihre Hände oder Finger eingeklemmt bzw. gequetscht werden. Gehen Sie also sehr behutsam vor.



**Tragen Sie während der Arbeit niemals eine Krawatte, ein Halsband, offene Kleidung oder dergleichen. Langes Haar muss zusammengebunden werden.**

Sonst werden Sie eventuell vom Gerät mitgerissen, wobei Verletzungsgefahr besteht.



**Arbeiten Sie nur in sauberen und hellen Räumen.**

Bei Verwendung des Geräts an dunklen bzw. unaufgeräumten Orten besteht Verletzungsgefahr, weil Sie straucheln und eventuell vom Gerät verletzt werden können.



**Stellen Sie sich niemals auf das Gerät und lehnen Sie sich niemals daran.**

Dieses Gerät ist dafür nicht ausgelegt. Wenn Sie auf das Gerät steigen oder sich daran lehnen, können bestimmte Teile verrutschen. Außerdem kann das Gerät dann umkippen und Verletzungen verursachen.



**Vorsicht: Schneidewerkzeug.**

Dieses Gerät enthält ein Werkzeug. Seien Sie vorsichtig, damit Sie sich nicht verletzen.

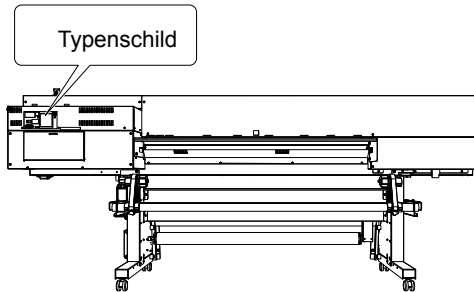


**Kurzschluss-, Stromschlag- und Feuergefahr**

**! WARNUNG**



Verbinden Sie das Gerät nur mit einer Steckdose, welche die auf dem Typenschild erwähnten Anforderungen erfüllt. Eine falsche Netzspannung bzw. eine ungenügende Strommenge können einen Brand oder einen Stromschlag verursachen.



Verwenden Sie das Gerät nie im Freien bzw. an extrem feuchten Orten. Außerdem darf es niemals Regen, einem Wasserstrahl usw. ausgesetzt werden. Berühren Sie das Gerät nie mit feuchten Händen.  
Das kann zu einem Stromschlag oder Brand führen.



Verhindern Sie, dass Gegenstände wie Nadeln, Münzen, Streichhölzer usw. ins Geräteinnere gelangen. Außerdem dürfen keine Flüssigkeiten ins Geräteinnere tropfen.  
Münzen, Streichhölzer, Getränke usw., die über die Lüftungsschlitze ins Geräteinnere gelangen, können einen Brand oder einen Kurzschluss verursachen. Lösen Sie dann sofort den Netzanschluss und wenden Sie sich an eine anerkannte Roland DG-Kundendienststelle.

**! WARNUNG**



Stellen Sie niemals brennbare Gegenstände in die Nähe des Geräts. Verwenden Sie niemals feuergefährliche Sprays in der Nähe des Geräts. Betreiben Sie das Gerät nie an Orten, wo sich Gase ansammeln können. Sonst besteht Brand- oder sogar Explosionsgefahr.



Behandeln Sie das Netzkabel und die verwendete Steckdose mit der gebührenden Umsicht. Wenn eines von beiden beschädigt ist, müssen Sie sofort den Netzanschluss lösen.  
Sonst könnten Sie nämlich einen Stromschlag erleiden bzw. einen Brand verursachen.



Verbinden Sie das Gerät nur mit einem Verlängerungskabel, das die auf dem Typenschild erwähnten Anforderungen erfüllt. Außerdem dürfen Sie dort keine anderen Geräte mit hohem Stromverbrauch anschließen, weil sonst Brandgefahr besteht.



Das Gerät muss geerdet werden.  
Nur so ist nämlich sichergestellt, dass es bei Funktionsstörungen nicht zu einem Brand kommen kann.



Stellen Sie das Gerät immer so auf, dass Sie das Netzkabel bei Bedarf sofort ziehen können.  
Im Notfall müssen Sie nämlich so schnell wie möglich den Netzanschluss lösen. Stellen Sie das Gerät immer in die unmittelbare Nähe der verwendeten Steckdose. Lassen Sie aber so viel Freiraum, dass das Netzkabel im Notfall sofort gelöst werden kann.

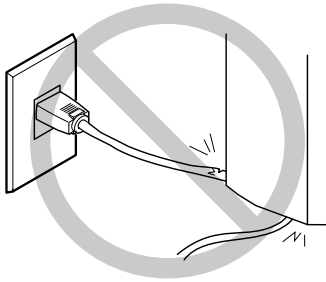


Wenn Sie etwas Abnormales (Rauch, Funken, Brandgeruch, starken Lärm usw.) an Ihrem Gerät bemerken, müssen Sie sofort den Netzanschluss lösen. Verwenden Sie niemals sichtlich oder nachweislich beschädigte Kabel usw.  
Sonst könnten Sie nämlich einen Stromschlag oder Verletzung erleiden bzw. einen Brand verursachen. Wenden Sie sich dann sofort an Ihren Roland DG-Händler oder eine anerkannte Kundendienststelle.

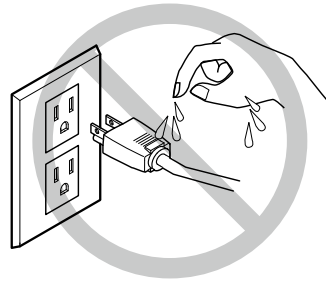
**⚠ Wichtige Hinweise zum Netzkabel, dem Stecker und der Steckdose**

**1**

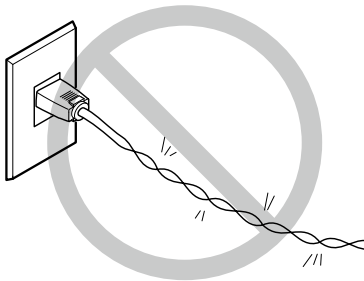
Die wichtigsten Merkmale



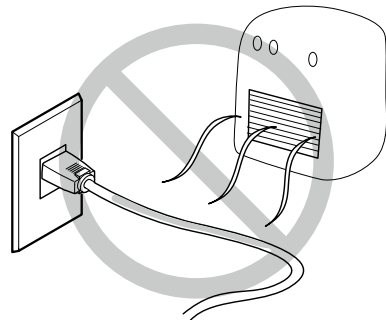
**Stellen Sie niemals Gegenstände auf das Kabel und verhindern Sie, dass es beschädigt wird.**



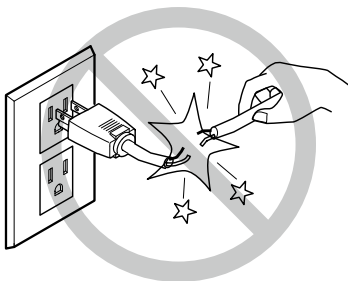
**Vermeiden Sie jeglichen Kontakt mit Feuchtigkeit.**



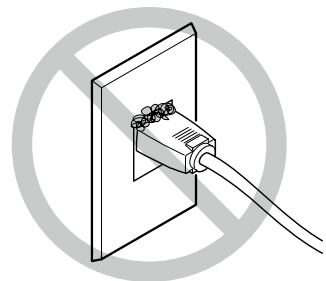
**Üben Sie beim Aufwickeln und Verlegen des Kabels niemals Gewalt aus.**



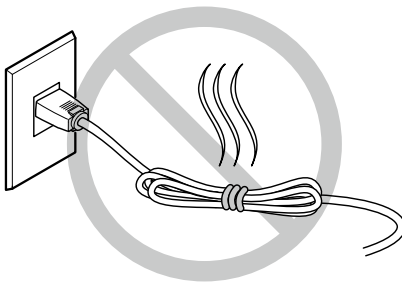
**Niemals erhitzen.**



**Ziehen Sie niemals mit Gewalt am Kabel.**



**Staub kann einen Brand verursachen.**



**Rollen bzw. binden Sie das Netzkabel niemals zusammen.**



**Tinte, Reinigungs- und Abfallflüssigkeit können Feuer fangen**



**WARNUNG**



Vermeiden Sie offene Feuerherde in unmittelbarer Nähe des Geräts.

Die Tinte und Abfallflüssigkeit können Feuer fangen.



Stellen Sie Tinte, Wartungsflüssigkeit und Alttinte niemals an einen der folgenden Orte:

- In der Nähe eines offenen Feuers.
  - Orte, wo die Temperatur extrem ansteigen kann.
  - In der Nähe von Bleichmitteln wie z.B. Oxidanten oder explosives Material.
  - Orte, wo oft Kinder spielen.
- Sonst besteht Brandgefahr. Bedenken Sie, dass die erwähnten Flüssigkeiten giftig sind.



Legen Sie eine Tintenpatrone niemals in die Nähe eines Feuerherds.

Sonst könnte sie nämlich anfangen zu lecken, was schnell zu einem Brand führen kann.



**WARNUNG**



Verschlucken Sie niemals Tinte, Reinigungsflüssigkeit oder Tintenabfälle und atmen Sie nie die freigesetzten Dämpfe ein. Vermeiden Sie außerdem jeglichen Kontakt dieser Flüssigkeiten mit den Augen und der Haut.

Das ist nämlich gesundheitsschädlich.



**VORSICHT**



Sorgen Sie für eine ausreichende Lüftung am Aufstellungsort.

Eine unzureichende Frischluftzufuhr ist auf die Dauer gesundheitsschädlich und kann wegen der sich ansammelnden Gase zu einem Brand führen.



Setzen Sie Patronen nie starken Erschütterungen aus und versuchen Sie nie, sie zu öffnen.

Sonst könnte nämlich Tinte auslaufen.

**⚠ Falls Sie Tinte verschlucken oder Übelkeit verspüren**


- Wenn Ihnen Tinte in die Augen spritzt, müssen Sie sie sofort 15 Minuten lang mit Wasser spülen. Bei anhaltenden Beschwerden wenden Sie sich bitte an einen Arzt.
- Spritzer auf der Haut müssen mit Wasser und Seife entfernt werden. Wenden Sie sich bei Reizungen und Entzündungen so schnell wie möglich an einen Arzt.
- Nach Verschlucken keinesfalls Erbrechen herbeiführen, sondern sofort ärztliche Hilfe suchen. Bei erzwungenem Erbrechen besteht Erstickenungsgefahr.
- Wenn das Einatmen von Dämpfen zu Übelkeit oder Atembeschwerden führt, müssen Sie die betroffene Person sofort an einen gut belüfteten Ort oder an die frische Luft bringen. Verständigen Sie bei anhaltenden Beschwerden umgehend einen Arzt.

 **Dieses Gerät wiegt 300kg. Das Material wiegt 30kg.**


I

Die wichtigsten Merkmale


## **WARNUNG**

 **Stellen Sie das Gerät auf eine stabile, ebene Oberfläche, die das Gewicht des Geräts aushält.**

Dieses Gerät kann insgesamt bis zu 300kg wiegen. Wenn Sie das Gerät an einem ungeeigneten Ort aufstellen, kann es schwere Unfälle verursachen, weil es umkippen, hinfallen oder einbrechen könnte.


 **Für das Auspacken und die Aufstellung dieses Geräts sind mindestens 6 Personen erforderlich.**

Beim Aufstellen des Geräts mit weniger Personen besteht Verletzungsgefahr. Lassen Sie es niemals fallen, weil sonst Verletzungsgefahr besteht.


 **Vergessen Sie nicht die Rollenbremsen zu aktivieren.**

Wenn das Gerät umzufallen droht, dürfen Sie es auf keinen Fall aufhalten. Es ist nämlich so schwer, dass Sie sich beim Rettungsversuch schwer verletzen könnten.

## **WARNUNG**

 **Lagern Sie Rollenmaterial immer so, dass es nicht ins Rollen kommen, umkippen oder umfallen kann.**


Materialrollen können schwere Verletzungen verursachen und Sie eventuell einwickeln.

 **Materialrollen müssen jederzeit von mindestens zwei Personen gehandhabt werden. Sorgen Sie dafür, dass eine Rolle während des Transports usw. nicht fallen kann.**

Bedenken Sie, dass Materialrollen so schwer sein können, dass man sich beim Versuch, sie hochzuheben, verletzen kann.

 **Dieses Gerät verwendet ultraviolettes Licht.**

## **VORSICHT**

 **Starren Sie niemals längere Zeit auf den blau-weißen (ultravioletten) Lichtstrahl des Druckkopfes.**

Wenn Sie nämlich längere Zeit und/oder aus nächster Nähe darauf starren, können Sie sich einen Sehschaden zuziehen.

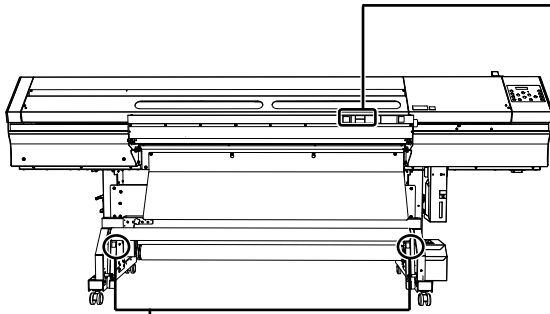
### **Vorsicht: Ultraviolettes Licht**

Dieses Gerät enthält Blenden, welche den Austritt von ultraviolettem Licht reduzieren. Bei einer falschen Handhabung besteht wegen des entweichenden ultravioletten Lichts aber trotzdem Verletzungsgefahr. Wie schwer eventuelle Verletzungen sind, richtet sich nach der Intensität und der Wellenlänge Lichts sowie der Strahlungsdauer. Eine längere Bestrahlung mit ultraviolettem Licht, das gefährliche Wellenlängen verwendet, kann Augen- und Hautverletzungen verursachen. Seien Sie daher vorsichtig.



**Warnhinweise**

**Gefährliche Bereiche des Geräts sind mit Warnhinweisen gekennzeichnet. Die Bedeutung dieser Hinweisschilder wird unten erläutert. Beachten Sie alle Warnhinweise. Entfernen Sie diese Schilder niemals und sorgen Sie dafür, dass sie jederzeit lesbar sind.**



**Vorsicht: Quetschungsgefahr**  
Berühren Sie die Materialspanner nur, wenn es wirklich notwendig ist. Seien Sie vorsichtig, um sich nicht die Finger zu klemmen.



**Leicht entzündbar**  
Die Tinte und Abfallflüssigkeit können Feuer fangen. Meiden Sie die Nähe von offenem Feuer.



**Tinte ist giftig**  
Tinte und Tintenreste sind giftig. Sorgen Sie dafür, dass niemals Tintenspritzer auf Ihre Haut gelangen. Arbeiten Sie nur an gut belüfteten Orten.



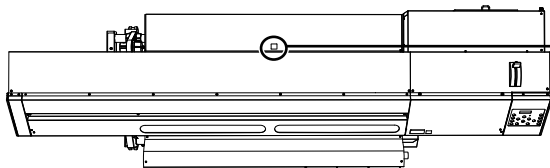
**Vorsicht: Ultraviolettes Licht**  
Starren niemals direkt und erst recht nicht längere Zeit auf diese Lichtquelle.



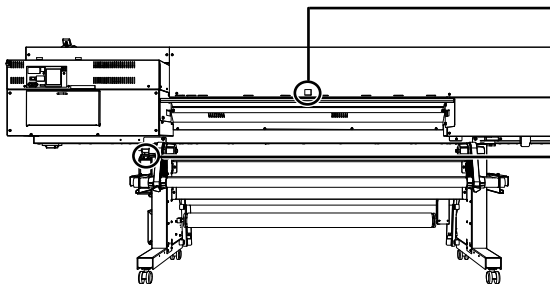
**Vorsicht: Die Druckköpfe bewegen sich**  
Die Druckköpfe unter der Haube bewegen sich mit hoher Geschwindigkeit und können zur Gefahr werden. Halten Sie also niemals eine Hand oder einen Finger in eine Öffnung.



**Vorsicht: Quetschungsgefahr**  
Achten Sie beim Einlegen des Materials oder beim Schließen der Haube darauf, dass Sie sich nicht die Finger einklemmen.



**Vorsicht: Ultraviolettes Licht**  
Starren niemals direkt und erst recht nicht längere Zeit auf diese Lichtquelle.



**Vorsicht: Ultraviolettes Licht**  
Starren niemals direkt und erst recht nicht längere Zeit auf diese Lichtquelle.



**Leicht entzündbar**  
Die Tinte und Abfallflüssigkeit können Feuer fangen. Meiden Sie die Nähe von offenem Feuer.



**Tinte ist giftig.**  
Tinte und Tintenreste sind giftig. Sorgen Sie dafür, dass niemals Tintenspritzer auf Ihre Haut gelangen. Arbeiten Sie nur an gut belüfteten Orten.

# Wichtige Betriebshinweise

Dies ist ein Präzisionsgerät. Um einen ordnungsgemäßen Betrieb zu gewährleisten, müssen Sie folgende Punkte beachten. Sonst kann es zu einem Leistungsabfall, Fehlfunktionen und/oder schweren Schäden am Gerät kommen.

1

Die wichtigsten Merkmale

## Druckereinheit

*Dies ist ein Präzisionsgerät.*

- Gehen Sie umsichtig damit um und sorgen Sie dafür, dass es niemals starken Erschütterungen ausgesetzt wird.
- Berühren Sie die Bereiche unter der Haube, die Tintenpatronenfächer oder andere Partien innerhalb des Geräts so selten wie möglich.

*Stellen Sie das Gerät an einem geeigneten Ort auf.*

- Betreiben Sie das Gerät nur an Orten, wo sich die Temperatur und Luftfeuchtigkeit im vorgeschriebenen Bereich befinden.
- Stellen Sie das Gerät an einem erschütterungsfreien und stabilen Ort auf, wo eine problemlose Bedienung gewährleistet ist.

*Die Druckköpfe und die UV-Strahler sind hochsensible Geräte.*

- Berühren Sie sie so selten wie möglich und sorgen Sie dafür, dass sie vom Material nicht verkratzt werden, weil sie sonst beschädigt werden.
- Die Druckköpfe dürfen niemals austrocknen. Das Gerät bietet zwar eine Funktion, die das Austrocknen verhindert, allerdings wird sie bei einer unsachgemäßen Bedienung wirkungslos. Befolgen Sie alle Anweisungen in dieser Anleitung.
- Lassen Sie ein Patronenfach niemals längere Zeit leer. Sonst bildet die zurückgebliebene Tinte Klumpen, welche die Druckköpfe verstopfen.
- Druckköpfe sind Verschleißteile. Sie müssen in regelmäßigen Zeitabständen ausgewechselt werden. Wie oft das bei Ihnen notwendig ist richtig sich nach der Verwendungsfrequenz.

## Tintenpatronen

*Es gibt unterschiedliche Tintentypen.*

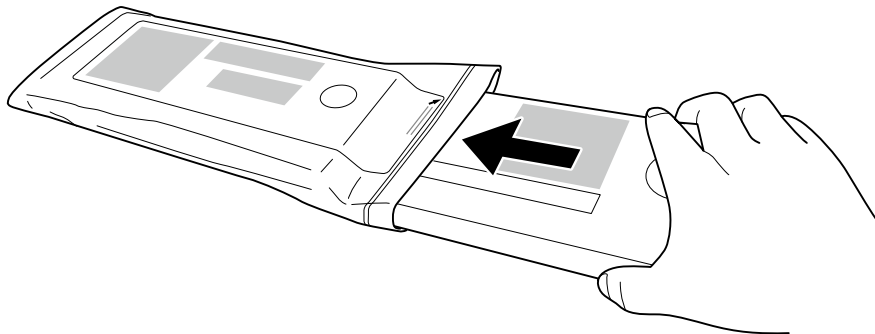
- Verwenden Sie nur Patronen, die von diesem Gerät unterstützt werden. Außerdem sollten Sie nur Original-Patronen und -Ersatzteile von Roland DG Corp. verwenden.

*Setzen Sie Patronen nie starken Erschütterungen aus und versuchen Sie nie, sie zu öffnen.*

- Lassen Sie sie niemals hinfallen und schütteln Sie sie nur so stark wie notwendig. Sonst könnte nämlich der interne Beutel reißen, was zum Auslaufen der Tinte führt.
- Versuchen Sie niemals, eine Tintenpatrone zu öffnen.
- Versuchen Sie nie Tinte nachzufüllen.
- Waschen Sie Tintenspritzer immer sofort aus. Nach einer Weile können Tintenflecke nämlich kaum noch entfernt werden.

*Lagerung*

- Verwenden Sie Tintenpatronen niemals nach dem aufgedruckten Haltbarkeitsdatum.
- Bewahren Sie Tintenpatronen immer an einem Ort auf, an dem sie weder direkter Sonneneinstrahlung, noch einer starken Lichtquelle ausgesetzt sind.
- Lagern Sie neue Patronen an einem gut belüfteten Ort bei Temperaturen zwischen 5°C und 35°C und bei einer Luftfeuchtigkeit von 20~80%.
- Nach dem Gebrauch können die Patronen bei Bedarf in der Original-Verpackung (mit Lichtfilter) aufbewahrt werden.



# ***Kapitel 2***

## ***Grundlegende***

### ***Bedienung***

---

Vorbereiten des Materials .....	26
Materialtyp .....	26
Verwendbares Material .....	26
Einschalten .....	27
Einschalten .....	27
Die Energiesparfunktion ('Sleep') .....	27
Einziehen von Material .....	28
Einziehen von Rollenmaterial .....	28
Einziehen von Bogenmaterial .....	46
Anfängliche Einstellungen (exaktere Korrektur des 'Bi-Direction'- Modus') .....	53
Materialeinstellungen .....	55
Über das 'MEDIA SETTING'-Menü .....	55
Materialeinstellungen ('MEDIA SETTING'-Menü) .....	55
Ausgabe .....	66
Einstellen des Druckursprungs .....	66
Drucktest und normale Reinigung .....	67
Wichtige Hinweise zum Ausschneiden .....	69
Schneidetest und Einstellen des Auflagedrucks .....	71
Vor der Datenübertragung des Computers .....	73
Starten des Auftrags .....	74
Unter- oder Abbrechen eines Vorgangs .....	75
Abtrennen des Materials .....	75
Ausschalten .....	77
Ausschalten .....	77

## Materialtyp

In dieser Bedienungsanleitung wollen wir das für die Ausgabe benötigte Papier usw. das "Material" nennen. Dieses Gerät erlaubt die Verwendung folgender Materialtypen.

- **Rollenmaterial: Material, das um einen Pappkern gewickelt ist**
- **Bogenmaterial: Vorgeschnittenes Material, meistens in Standardgrößen.**

Je nach dem Anwendungszweck der Druckobjekte können Sie sich für unterschiedliche Materialsorten entscheiden. Bitte erkundigen Sie sich bei den Materialherstellern nach den Vorzügen und Eigenschaften der einzelnen Sorten. Bei Bedarf können Sie auf folgender Webpage Material bestellen.

<http://www.rolanddg.com/>

## Verwendbares Material

Mit diesem Gerät können lassen sich zwar vielen, aber nicht allen Materialsorten attraktive Ergebnisse erzielen. Bevor Sie sich für einen Materialtyp entscheiden, sollten Sie einen Drucktest durchführen, um sicherzustellen, dass die Qualität Ihren Erwartungen entspricht.

---

### Größe

---

#### **Breite (für Rollen- und Bogenmaterial)**

260~1371mm

#### **A) Durchtrennbare Materialstärke (für Rollen- und Bogenmaterial)**

0,08mm~0,22mm (je nach Materialbeschaffenheit)

#### **B) Maximale Materialstärke (für Rollen- und Bogenmaterial)**

Beim Drucken: 1,0mm

Beim Schneiden: 0,4mm

#### **Rollendurchmesser außen**

210mm

#### **Rollenkerndurchmesser**

76,2mm (3") oder 50,8mm (2")

Anmerkung: Für die Verwendung von Material mit einem Rollenkerndurchmesser von 2" benötigen Sie optionale Rollenflansche. Diese finden Sie bei Ihrem Händler oder direkt bei uns.

---

### Rollengewicht

---

30kg

---

### Andere Bedingungen

---

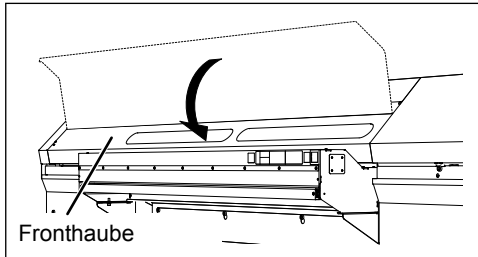
Folgendes Material darf nicht verwendet werden.

- Material, dessen Ende mit dem Pappkern verklebt ist.
- Stark welliges Material oder Material, das sich sofort wieder aufrollt.
- Material, das die Zugkraft des Auf- und Abrollsystems nicht aushält und zu reißen droht.
- Material, dessen Rollenkern geknickt oder gebrochen ist.
- Material, das sich unter dem eigenen Gewicht verbiegt.
- Material auf einer durchhängenden Rolle
- Material, das ungleichmäßig aufgerollt wird.
- Elektrostatisch aufgeladenes Material.

## Einschalten

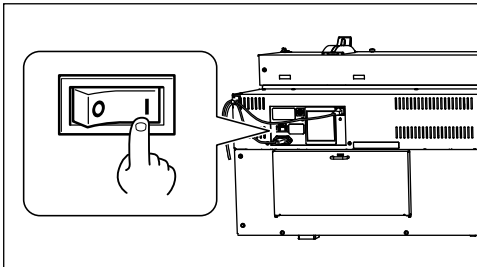
### Arbeitsweise

1



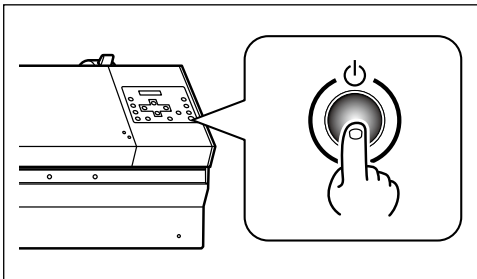
Schließen Sie die Fronthaube.

2



Aktivieren Sie den Hauptnetzschalter.

3



Drücken Sie den Sekundärnetzschalter.

Anmerkung: In der Installationsanleitung wird erklärt, wie man Tintenpatronen einsetzt und die Display-Sprache wählt.

## Die Energiesparfunktion ('Sleep')

Das Gerät bietet einen Energiesparmodus und "schlummert" bei längerer Inaktivität ein. Laut Vorgabe wird dieser Schlummerzustand nach 30 Minuten aktiviert. Im Bereitschaftszustand blinkt die Sekundärnetzdiode langsam. Um das Gerät wieder zu "wecken", brauchen Sie nur eine Taste zu drücken oder die Datenübertragung des Computers zu starten (sofern sich bereits Material im Gerät befindet).

Die Einstellungen des Schlummermodus' können geändert werden. Um den Stromverbrauch zu optimieren und Überhitzung vorzubeugen, sollten Sie die Energiesparfunktion niemals deaktivieren. Wählen Sie als Intervall eventuell weniger als 30 Minuten.

☞ "Programmieren der Schlummerfunktion ('Sleep') auf S. 158, "Deaktivieren der Energiesparfunktion ('Sleep') auf S. 159

# Einziehen von Material

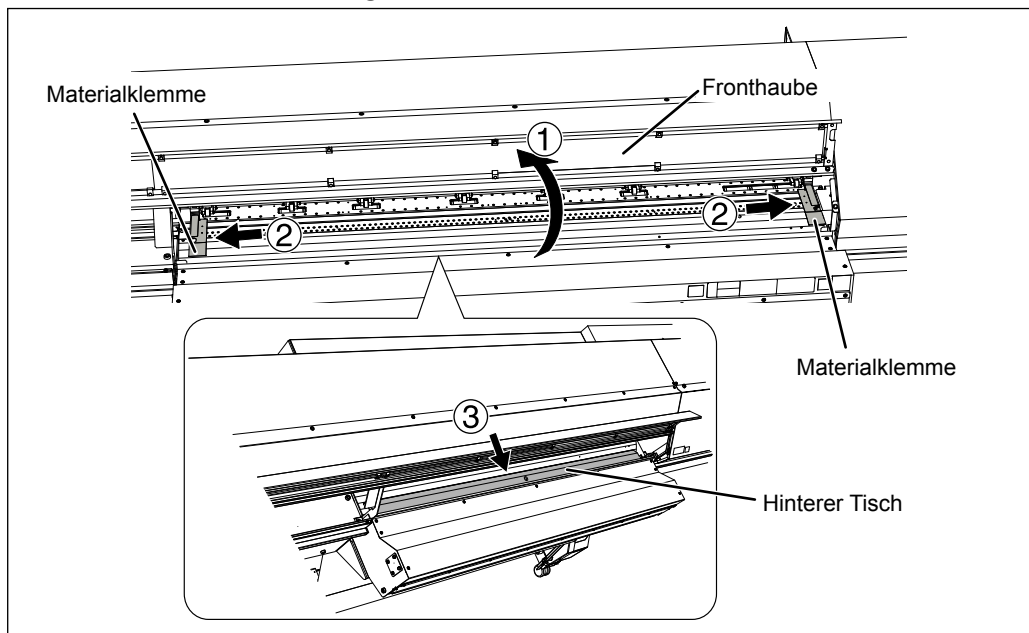
## Einziehen von Rollenmaterial

- ⚠ VORSICHT** Rollenmaterial muss immer ordnungsgemäß geladen werden. Sonst könnte die Rolle nämlich fallen und schwere Verletzungen verursachen.
- ⚠ VORSICHT** Eine Materialrolle wiegt  $\pm 30\text{kg}$ . Materialrollen müssen jederzeit von mindestens zwei Personen gehandhabt werden. Sorgen Sie dafür, dass eine Rolle während des Transports usw. nicht fallen kann. Bedenken Sie, dass Materialrollen so schwer sein können, dass man sich beim Versuch, sie hochzuheben, verletzen kann. Lassen Sie es niemals fallen, weil sonst Verletzungsgefahr besteht.
- ⚠ VORSICHT** Laden Sie niemals Materialrollen mit einem Gewicht von mehr als 30kg. Das Gerät ist nicht für solch schwere Rollen ausgelegt und könnte umkippen. Andererseits könnte die Rolle auf den Boden fallen.
- ⚠ VORSICHT** Vor Starten eines Druckauftrags müssen Sie die rückseitige Blende anbringen. Wenn Sie sie nicht installieren, könnte Ultraviolettlicht aus dem Gerät entweichen.

### 1. Installieren Sie das Material auf der Materialhalterung.

Anmerkung: Die Materialhalterung für dieses Gerät eignet sich nur für Rollen mit einem Kerndurchmesser von 3". Für die Verwendung von Material mit einem Rollenkerndurchmesser von 2" benötigen Sie optionale Rollenflansche. Diese finden Sie bei Ihrem Händler oder direkt bei uns.

- ① Öffnen Sie die Fronthaube.
- ② Schieben Sie die rechte und linke Materialklemme jeweils ganz nach außen.
- ③ Schieben Sie den rückseitigen Tisch in das Gerät.

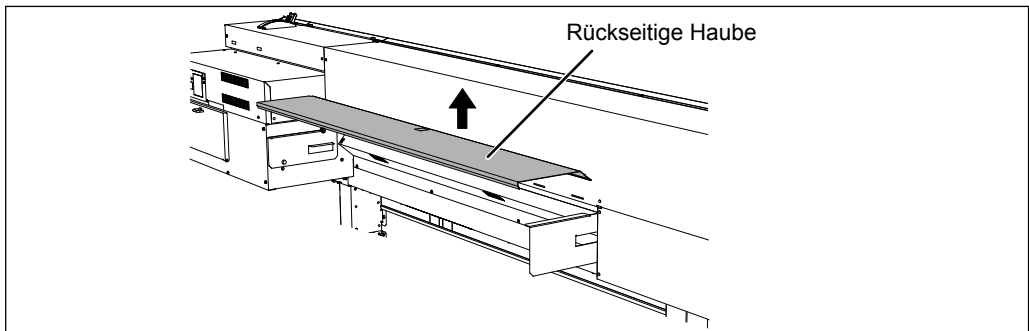


**WICHTIG!**

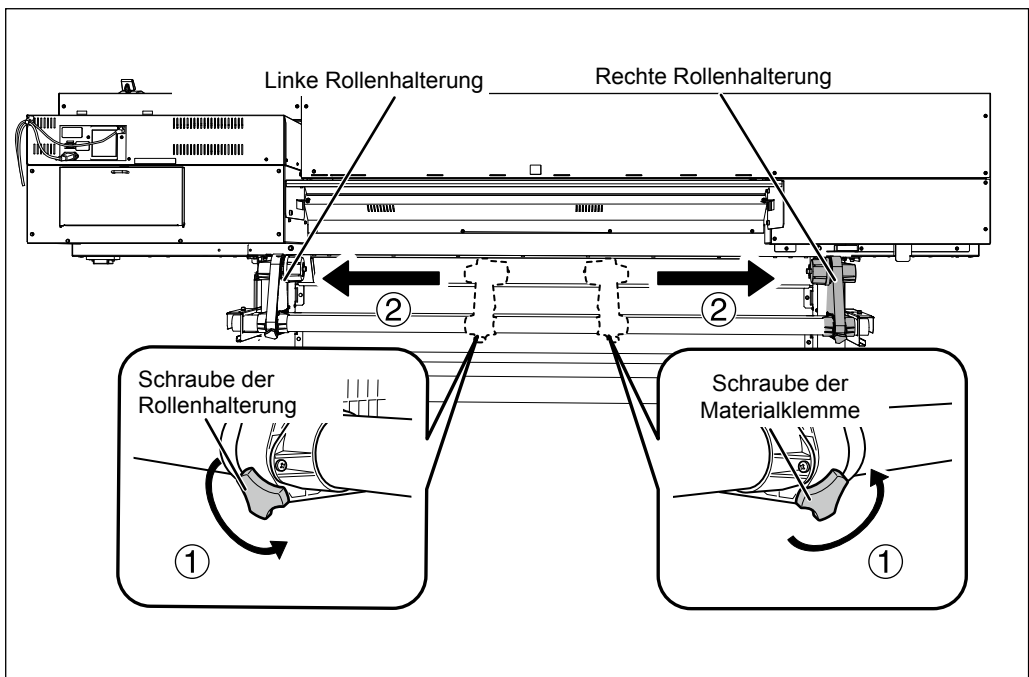
**Bei Verwendung von weichem Material muss der hintere Tisch eingefahren werden.**

Bei Verwendung von weichem Material muss der hintere Tisch eingefahren werden. Sonst ist der Materialtransport nämlich unregelmäßig, was zu Funktionsstörungen führen kann.

**2 Entfernen Sie die rückseitige Blende**



- 3**
- ① Lösen Sie die Schrauben der Materialhalterungen.
  - ② Schieben Sie die Materialhalterungen ganz nach links bzw. rechts.



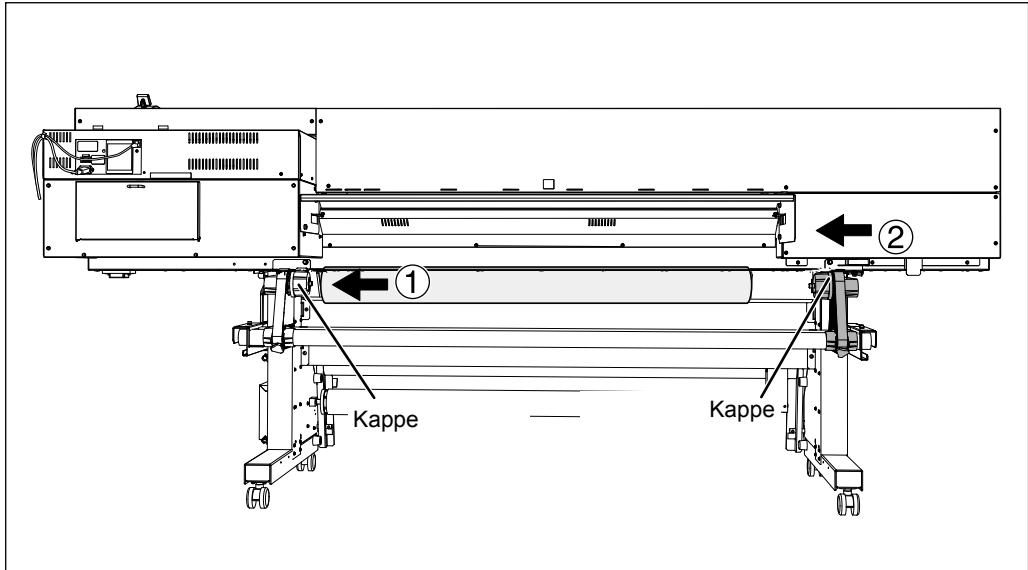
4

① **Schieben Sie den Rollenkern bis zur Kappe der linken Materialhalterung.**

Arretieren Sie die Materialhalterung noch nicht.

② **Verschieben Sie die rechte Materialhalterung und drücken Sie den Materialflansch in den Rollenkern.**

Drücken Sie stark genug, damit sich das Material nicht lösen kann.

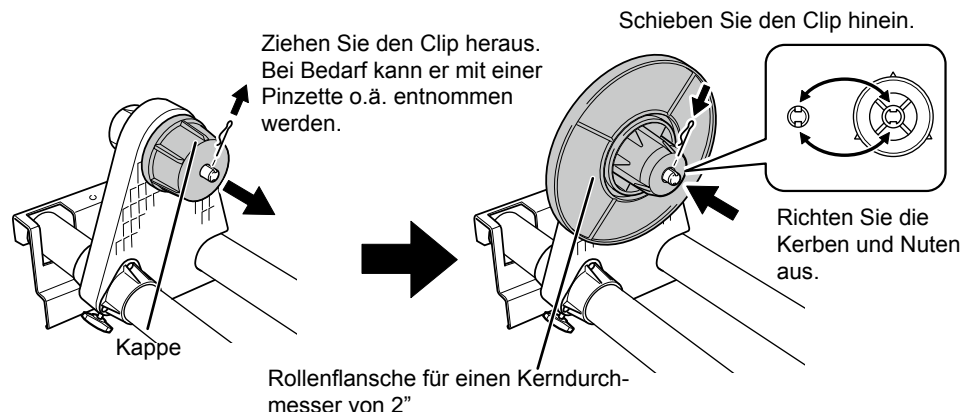


**WICHTIG! Die Installation muss den Anweisungen entsprechend erfolgen.**

Laden Sie das Material, während sich die linke Halterung in der Nähe des linken Rands befindet (siehe die Abbildung). Arretieren Sie die Materialhalterung niemals, ohne vorher Material zu laden. Wenn Sie die hier beschriebenen Arbeitsschritte nicht befolgen, können kein ordnungsgemäßer Materialtransport und keine optimale Druckqualität gewährleistet werden.

**Verwendung der Rollenflansche für einen Kerndurchmesser von 2"**

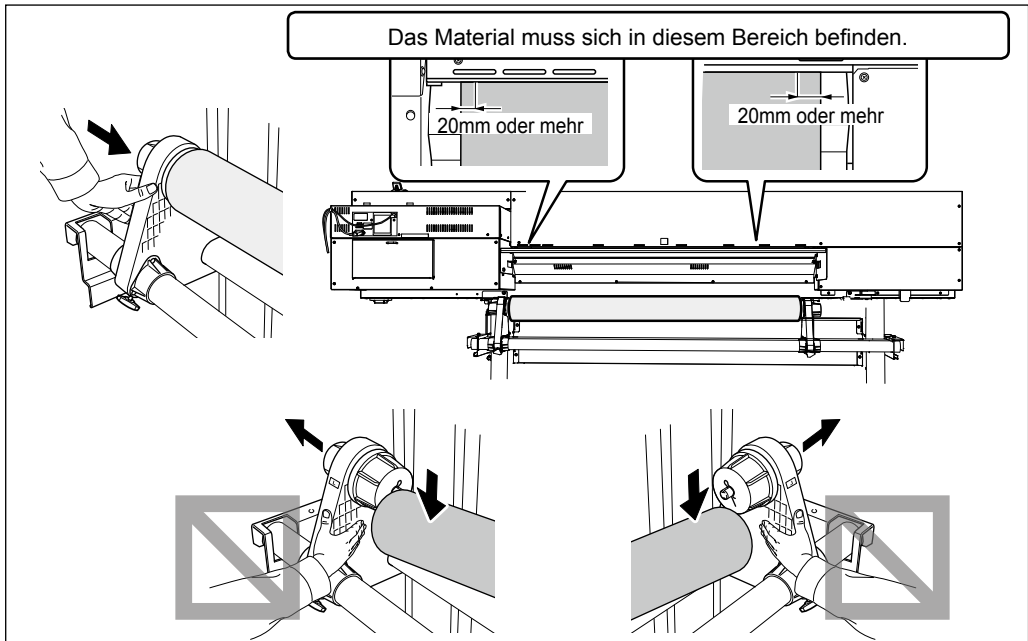
\* Die Rollenflansche für einen Kerndurchmesser von 2" sind Sonderzubehör.



- 5 Halten Sie die linke Materialhalterung an der Außenseite fest, während Sie das Material so anordnen, dass sich sein linker und rechter Rand über den Rastermarkierungen befinden.**

Halten Sie beim Verschieben des Materials immer sowohl die linke als auch die rechte Halterung an der Außenseite fest. Halten Sie während dieses Vorgangs niemals das Material selbst fest.

**⚠ VORSICHT** Halten Sie für diesen Arbeitsschritt ausschließlich die gezeigte Stelle fest. Das Material könnte aus der Halterung rutschen und Verletzungen verursachen.

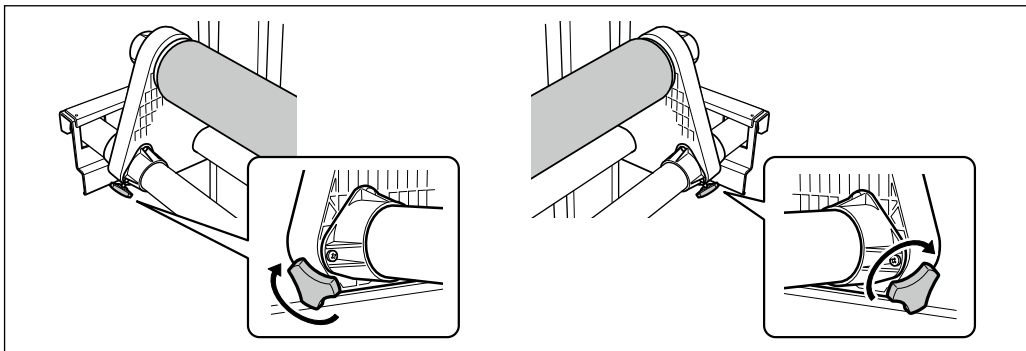


**WICHTIG!**

Hier müssen Sie die geeigneten Positionen für den linken und rechten Materialrand wählen.

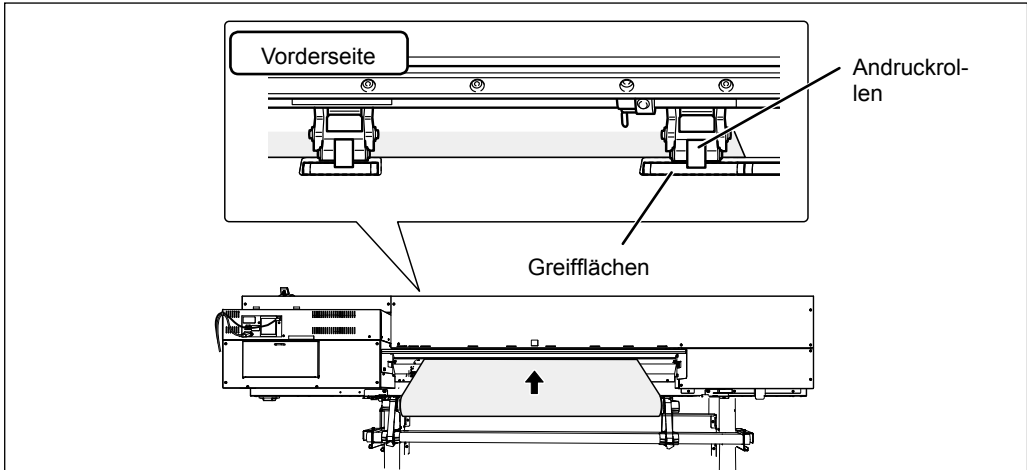
Wenn sich der linke und rechte Materialrand beim Absenken der Andruckrollen an ungeeigneten Stellen befinden, müssen Sie diesen Schritt wiederholen. Wenn Sie beim Verschieben des Materials die Rolle festhalten, erfolgt der Materialtransport hinterher eventuell schief.

- 6 Drehen Sie die Klemmschrauben der Materialhalterung leicht fest.**

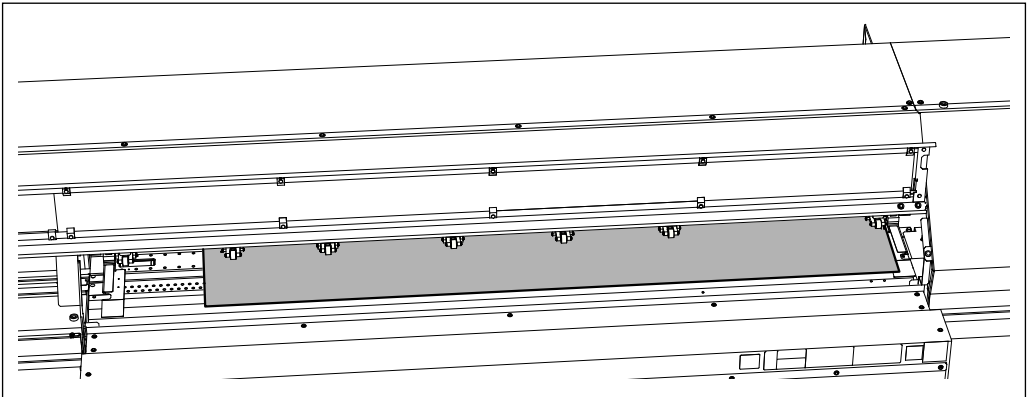


2. Schieben Sie das Material in den Drucker und arretieren Sie anschließend die Materialhalterungen.

- 1 Schieben Sie das Material in den Drucker und arretieren Sie anschließend die Materialhalterungen.

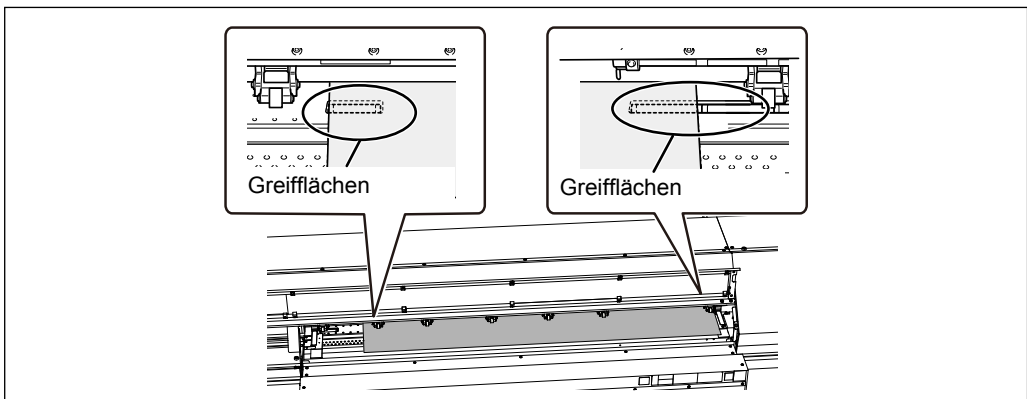


- 2 Ziehen Sie das Material so weit, bis es den Einzugsbügel bedeckt.



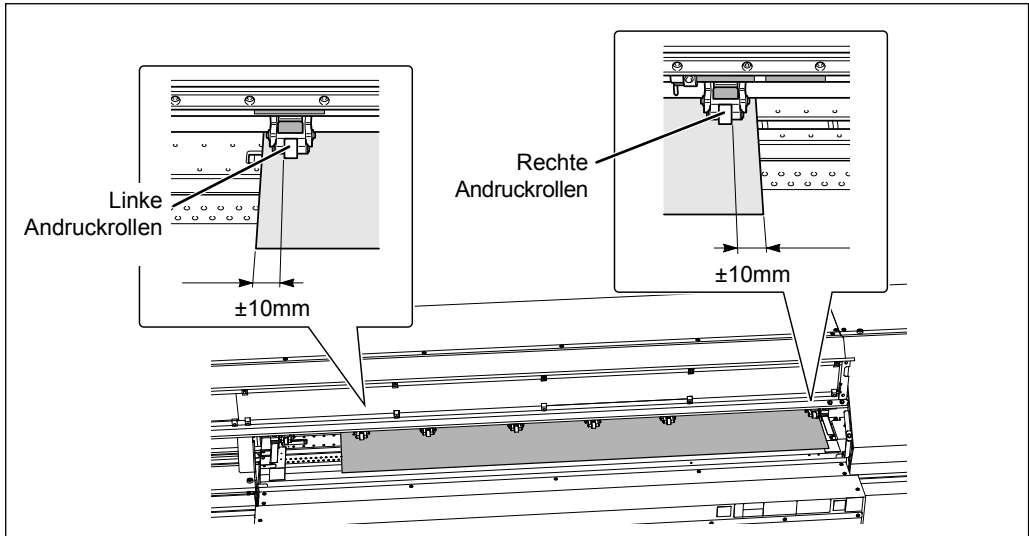
- 3 Überprüfen Sie, ob sich der linke und rechte Materialrand über einer Greiffläche befinden.

Sorgen Sie dafür, dass sich der rechte Materialrand auf der Greiffläche ganz rechts befindet.



**4** Schieben Sie die linke und rechte Andruckrolle so nahe wie möglich zum jeweiligen Materialrand.

Der Abstand zum Materialrand sollte an beiden Seiten  $\pm 10\text{mm}$  betragen.



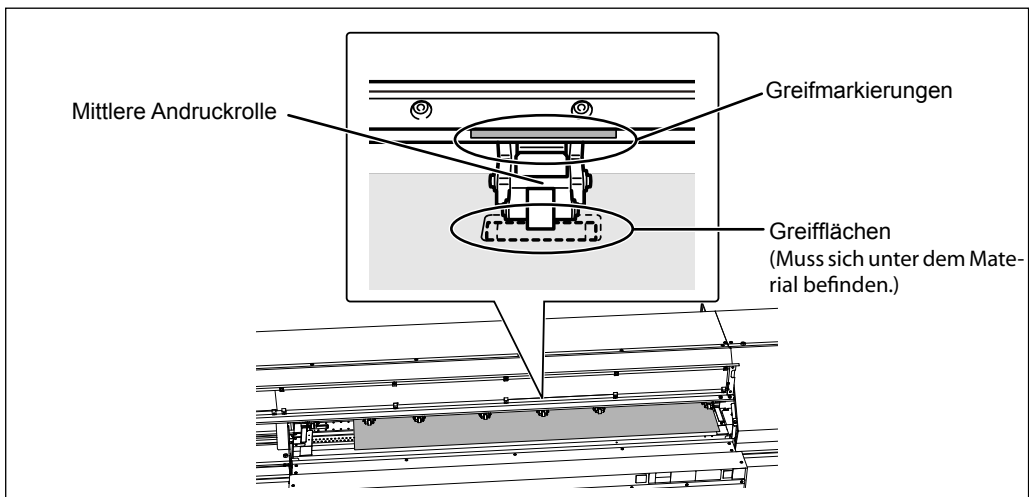
**WICHTIG!**

Wenn Sie die Materialposition noch korrigieren möchten, müssen Sie zu Schritt 1 zurückkehren und **I. - 4** wiederholen. Wenn Sie beim Verschieben des Materials die Materialrolle festhalten, erfolgt der Materialtransport hinterher eventuell schief.

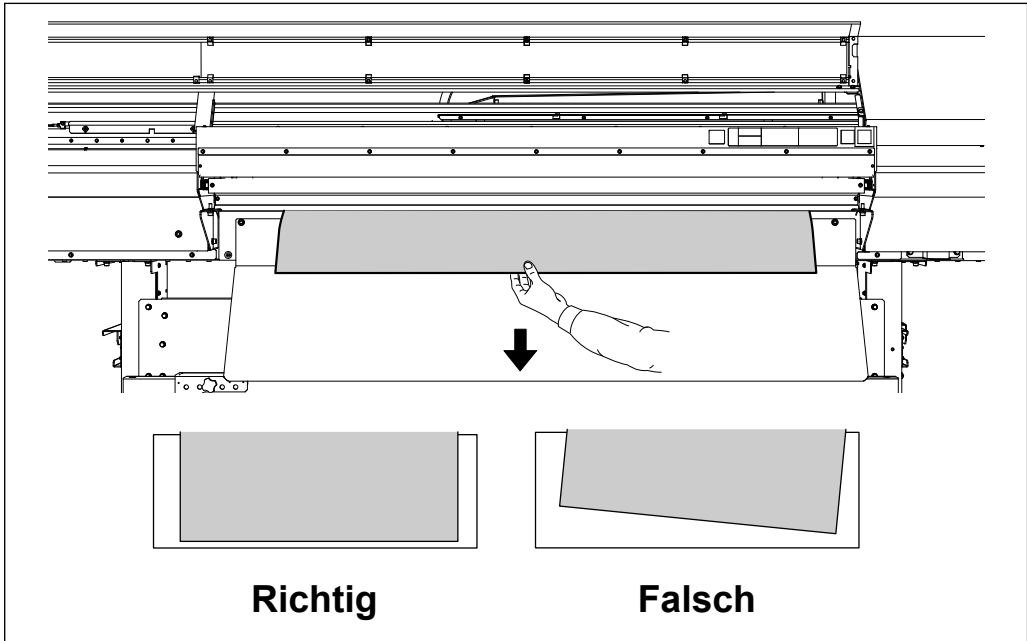
**5** Bringen Sie die mittleren Andruckrollen jeweils über einer Greiffläche an.

Die Positionen der Greifflächen werden von Markierungen angezeigt.

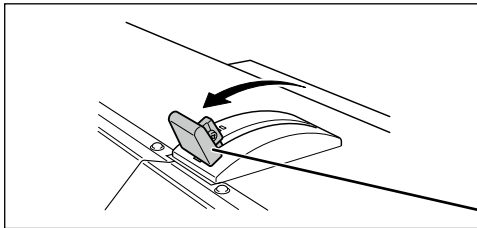
Wenn sich zwischen der linken und rechten Andruckrolle noch freie Greifflächen befinden, müssen Sie die mittleren Andruckrollen dorthin schieben. Achten Sie auf eine gleichmäßige Verteilung. Die mittleren Andruckrollen befinden sich automatisch über einer Greiffläche.



- 6 Halten Sie das Material in der Mitte fest und ziehen Sie es gerade heraus. Es muss überall straff sein.



7

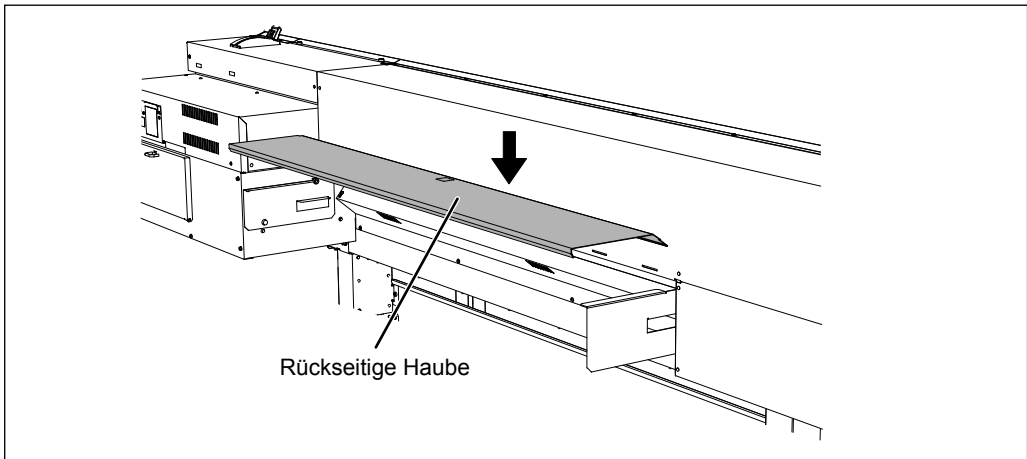


Ziehen Sie den Einzugshebel nach hinten.  
Damit ist das Material arretiert.

Einzugshebel

8

Bringen Sie die rückseitige Blende an.



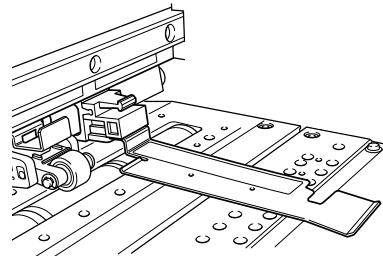
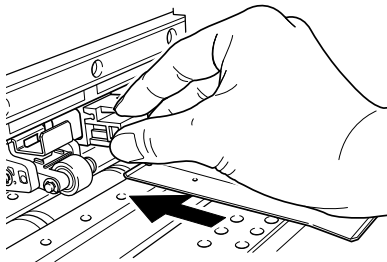
Rückseitige Haube

### 3. Sichern Sie die Materialränder mit Hilfe der Materialklemmen.

#### Wichtiger Hinweis für die Materialklemmen.

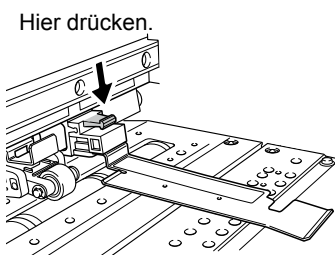
- Schieben Sie die Materialklemmen so weit, bis Sie ein Klicken hören. Nur dann ist nämlich sichergestellt, dass sie sich nicht lösen können. Wenn die Klemmen falsch angebracht werden, blockieren sie das Material eventuell bzw. verkratzen es und machen die Objekte unbrauchbar.
  - Wenn das Material 0,5mm oder noch stärker ist, müssen die Klemmen ausgebaut werden. Sonst schlagen die Druckköpfe nämlich gegen die Materialklemmen, und das führt zu Funktionsstörungen und anderen Problemen.
  - Vor dem Ausschneiden von Objekten müssen die Materialklemmen entfernt werden.
- ☞ "Wichtige Hinweise zum Ausschneiden" auf S. 69

#### Einstellen der Materialklemme.

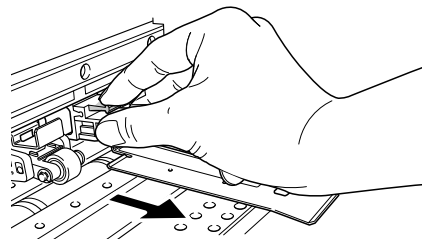


Einschieben bis sie hörbar einrastet.

#### Entnehmen der Materialklemme.

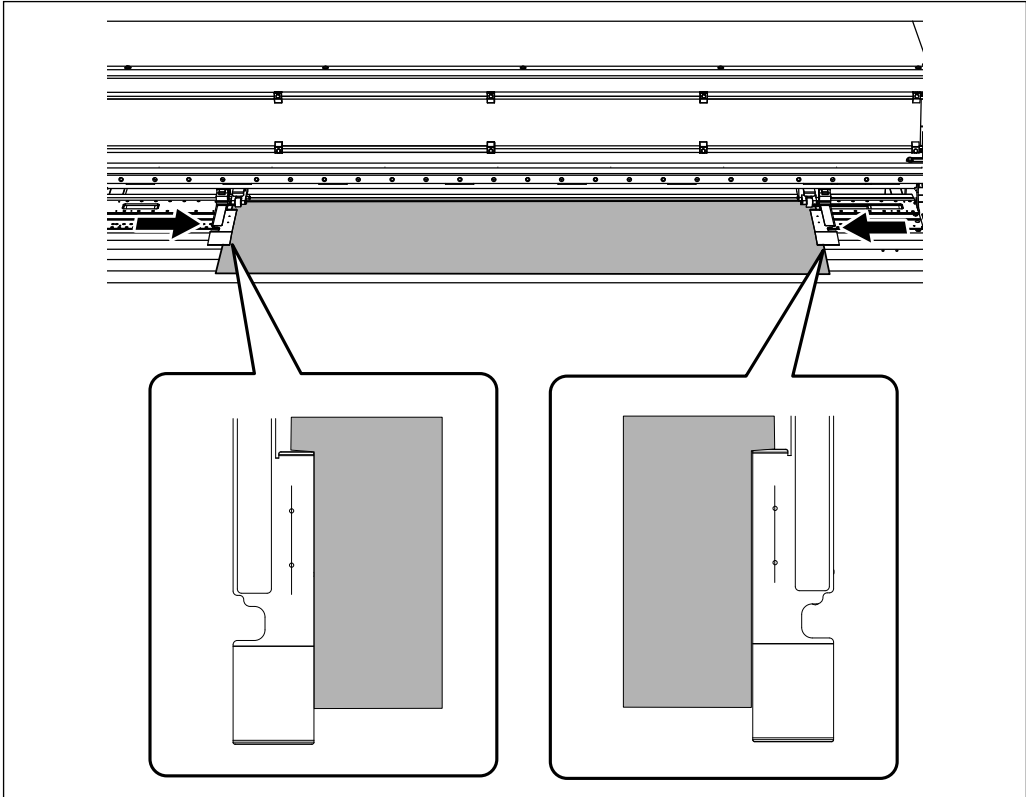


Auf die gezeigte Stelle drücken und zu sich hinziehen.

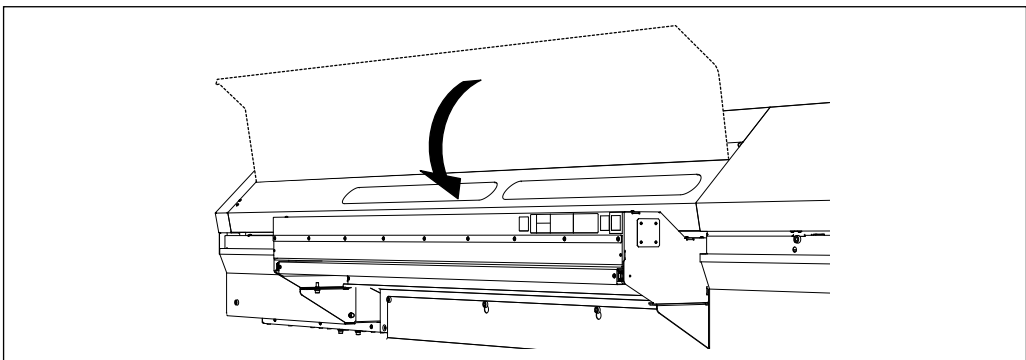


- 1 **① Ordnen Sie die linke und rechte Materialklemme über dem jeweiligen Materialrand an.**  
**② Der linke und rechte Materialrand müssen sich in der Mitte der Bohrungen befinden.**  
Vor dem Ausschneiden von Objekten müssen die Materialklemmen entfernt werden.

☞ "Wichtige Hinweise zum Ausschneiden" auf S. 69



- 2 **Schließen Sie die Fronthaube.**



- 3 

SETUP SHEET ◀ ▶ ROLL
-------------------------

Wählen Sie mit ◀ ▶ "ROLL".  
Drücken Sie ENTER .

**4 Drücken Sie SET UP.**

Der Druckkopfwagen bewegt sich und misst die Materialbreite. Diesen Arbeitsschritt nennt man die "Initialisierung". Sobald sich das Gerät initialisiert hat, leuchtet SET UP konstant und das Display zeigt die ermittelte Druckbreite an. Damit ist das Material einsatzbereit.

**WICHTIG! Lassen Sie die Materialrolle nie unnötig im Gerät liegen.**

Wenn die Materialrolle längere Zeit unbenutzt im Gerät verbleibt, kann sie in der Mitte einknicken. Das beeinträchtigt die Druckqualität und kann sogar zu Motorfehlern führen. Solange Sie nichts drucken, darf sich keine Materialrolle im Gerät befinden.

# Einziehen von Bogenmaterial

## 1. Einziehen von Bogenmaterial

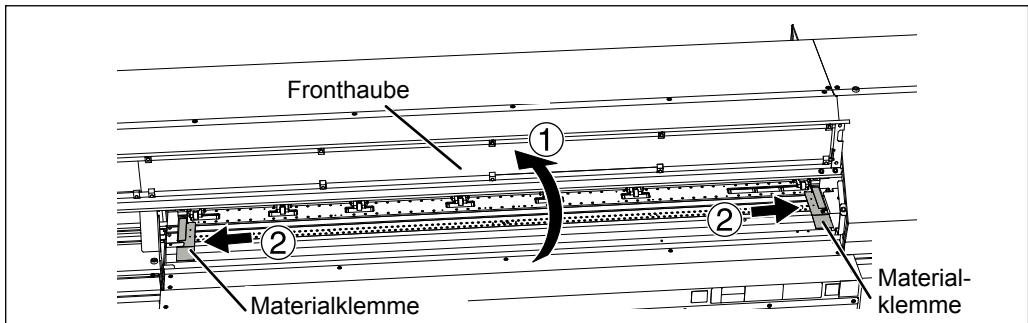
**1 Messen Sie die Stärke des Bogenmaterials.**

Wenn es 0,5mm oder sogar noch stärker ist, müssen Sie die Druckköpfe höher stellen.

☞ "Ändern der Druckkopfhöhe" auf S. 128

**2 ① Öffnen Sie die Fronthaube.**

**② Schieben Sie die rechte und linke Rollenhalterung jeweils ganz nach außen.**

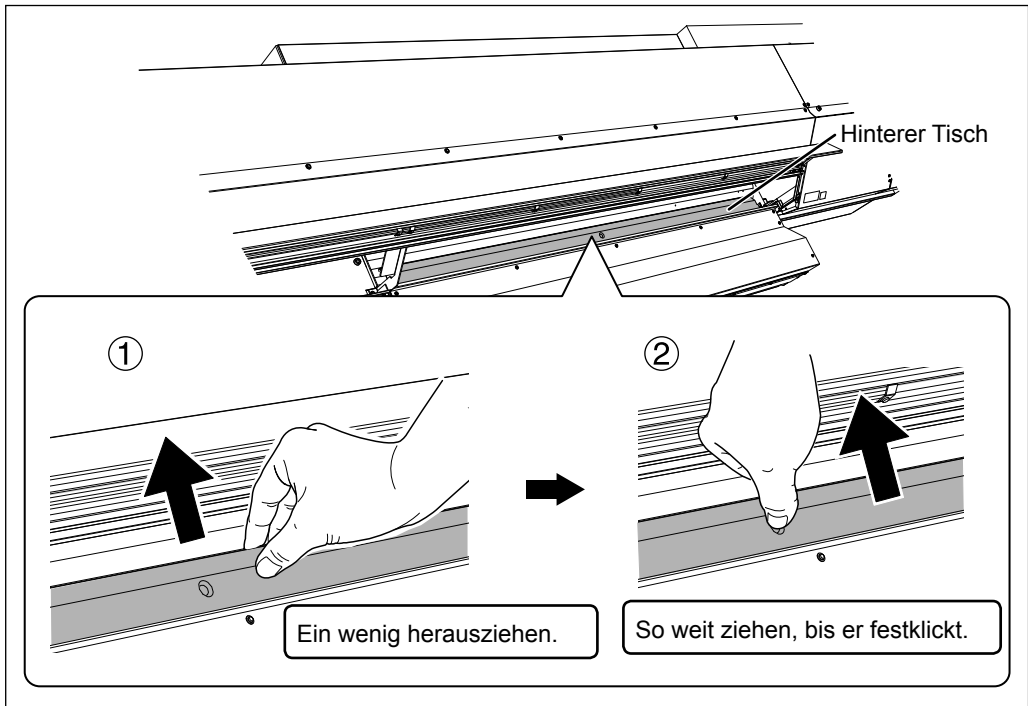


**3 Wenn Sie elastisches Material verwenden, müssen Sie den hinteren Tisch ausziehen.**

**① Halten Sie die Mitte des hinteren Tisches fest, während Sie daran ziehen.**

**② Halten Sie mit den Fingern das konkave Gebiet fest und ziehen Sie den Tisch gerade heraus.**

Ziehen Sie den hinteren Tisch so weit, bis Sie ein Klicken hören.

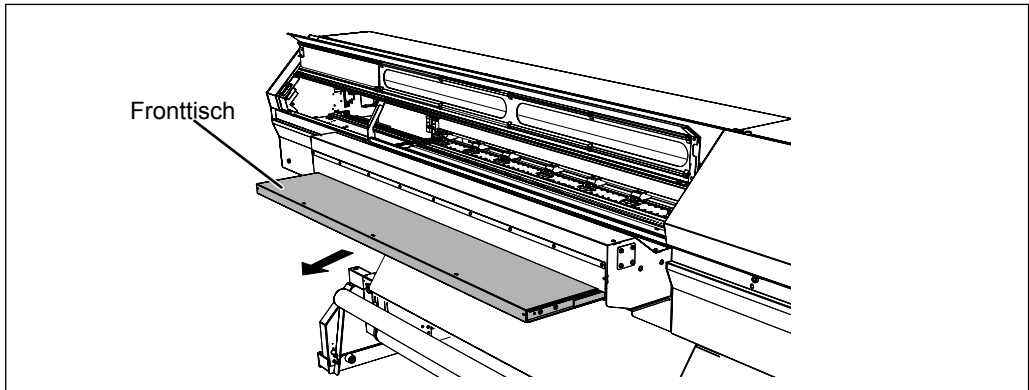


**WICHTIG!**

**Bei Verwendung von weichem Material muss der hintere Tisch eingefahren werden.**

Bei Verwendung von weichem Material muss der hintere Tisch eingefahren werden. Sonst ist der Materialtransport nämlich unregelmäßig, was zu Funktionsstörungen führen kann.

- 4 Wenn Sie elastisches Material verwenden, müssen Sie den Fronttisch ausziehen.

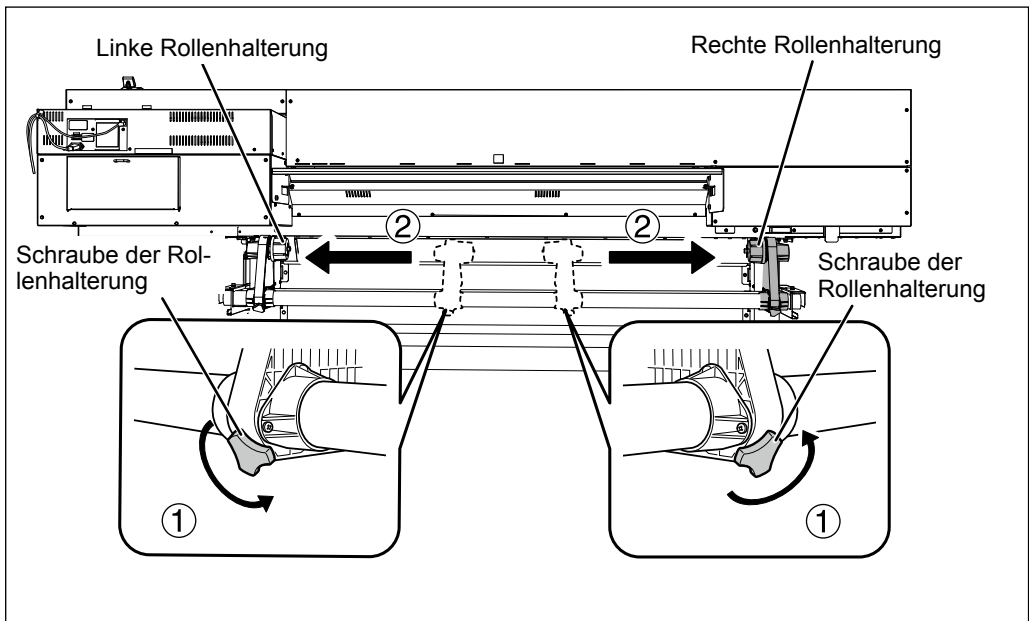


**⚠ VORSICHT** Stützen Sie sich nie auf dem Fronttisch ab und stellen Sie keine Gegenstände darauf.

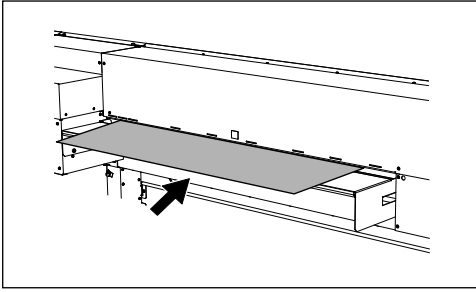
Jegliche Last könnte den Fronttisch beschädigen.

- 5 ① Lösen Sie die Schrauben der Rollenhalterungen.  
② Schieben Sie die Materialhalterungen ganz nach links bzw. rechts.

Schieben Sie sie zu einer Position, wo sie das Material nicht behindern können, wenn es an der Rückseite etwas heraushängt. Wenn sie den Materialtransport behindern, müssen Sie sie mitsamt dem Bügel entfernen. Weitere Hinweise hierzu finden Sie in der Zusammenbauanleitung.



6



Schieben Sie den Materialbogen über der rückseitigen Blende in das Gerät.

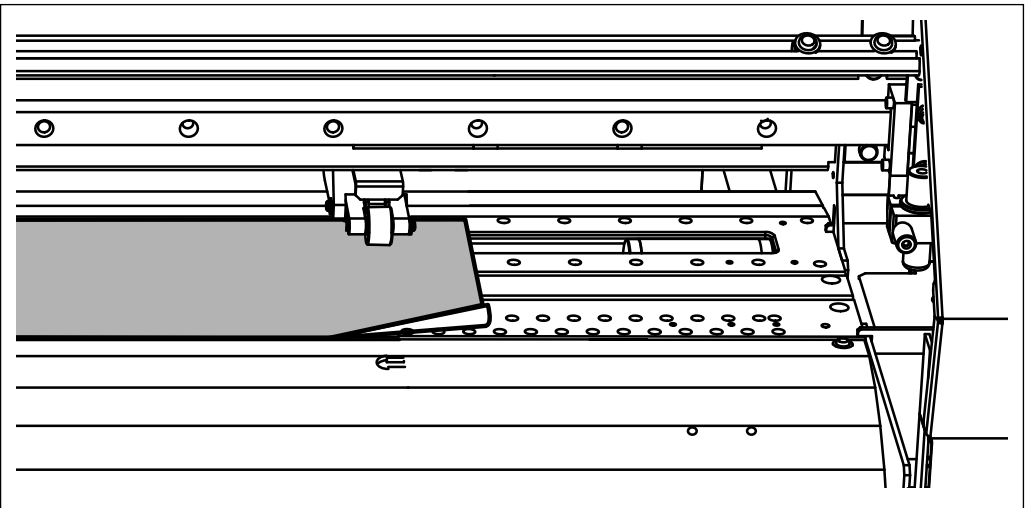
7

Schieben Sie das Material in den Drucker und arretieren Sie anschließend die Materialhalterungen.

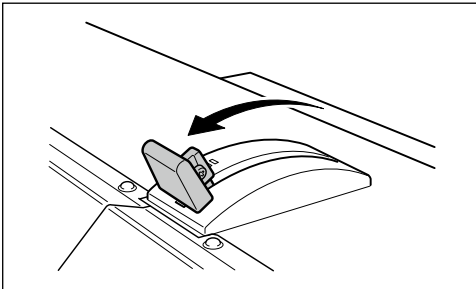
☞ Schritt 2, 1~5 unter "Einziehen von Rollenmaterial".

8

Sorgen Sie dafür, dass sich die Materialvorderseite an der nachstehend gezeigten Position befindet.



9



Ziehen Sie den Einzugshebel nach hinten. Damit ist der Materialbogen arretiert.

## 2. Überprüfen Sie, ob der Materialtransport konstant ist.

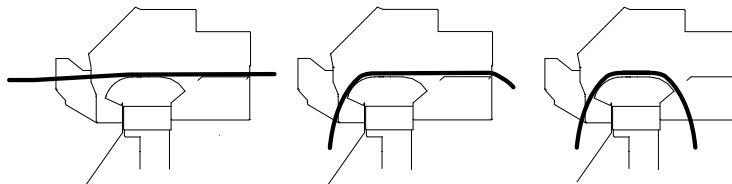
### 1 Halten Sie gedrückt.

Halten Sie die Taste so lange gedrückt, bis die Materialvorderseite aus dem Auswurfgebiet hervorragt und bis sich die Rückseite über dem Einzugsbügel befindet.

#### WICHTIG!

In den nachstehend erwähnten Fällen könnten die Druckköpfe das Material berühren, was zu Funktionsstörungen führt. Ziehen Sie das Bogenmaterial dann erneut ein. Wenn das Problem wieder auftritt, kann das betreffende Material nicht verwendet werden.

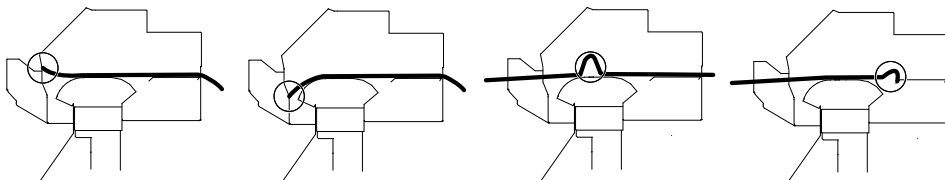
- Das Bogenmaterial passt nicht in den Materialauswurfport.
  - Das Bogenmaterial verknautscht oder löst sich vom Einzugsbügel.
  - Der Materialbogen berührt die rückseitige Haube und verknautscht bzw. verrutscht.
- ☞ "Verwendbares Material" auf S. 26, "Das Material wellt sich/schrumpft" auf S. 173, "Ungleichmäßiger Materialtransport" auf S. 174



**RICHTIG**

**RICHTIG**

**RICHTIG**



**FALSCH**

**FALSCH**

**FALSCH**

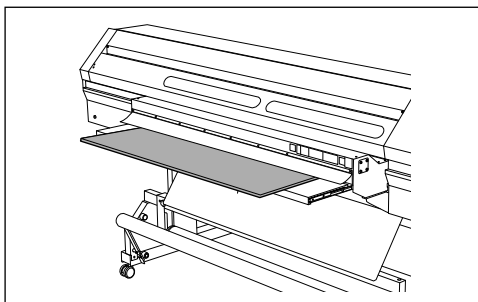
**FALSCH**

Das Material passt nicht in den Materialauswurfport.

Das Material passt nicht in den Materialauswurfport.

Das Material verknautscht oder löst sich vom Einzugsbügel.

Das Material berührt die rückseitige Haube und verknautscht bzw. verrutscht.

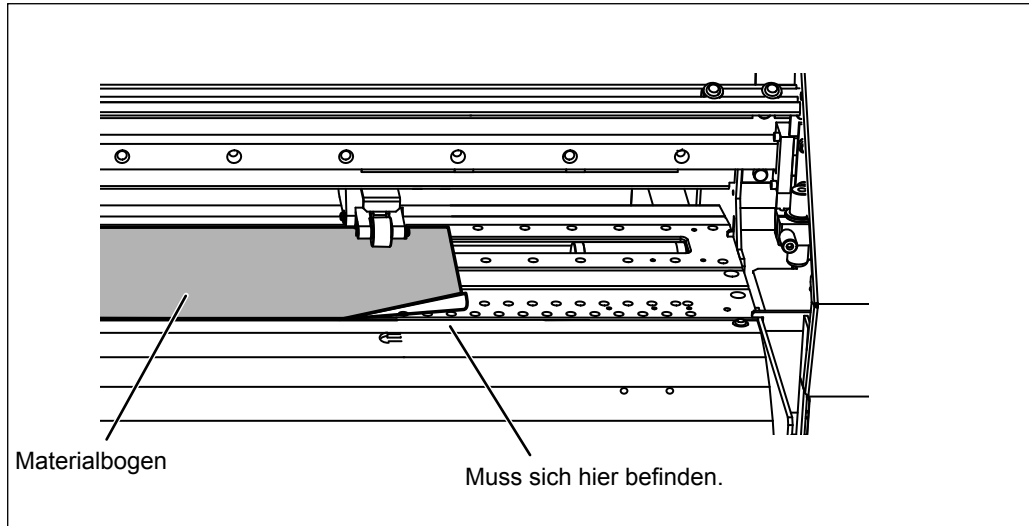


Befolgen Sie die unten erwähnten Anweisungen, wenn das Material über das Auswurfgebiet ausgegeben wird. Andernfalls könnten die Druckköpfe das Material berühren, was zu Funktionsstörungen führen kann.

- Verwenden Sie niemals Materialklemmen.
  - Erhöhen Sie die Druckkopfhöhe.
- ☞ "Ändern der Druckkopfhöhe" auf S. 128

**2 Halten Sie  gedrückt.**

Halten Sie sie so lange gedrückt, bis sich der Materialbogen an der in der Abbildung gezeigten Stelle befindet.



### 3. Sichern Sie die Materialränder mit Hilfe der Materialklemmen.

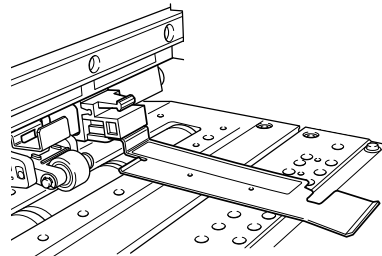
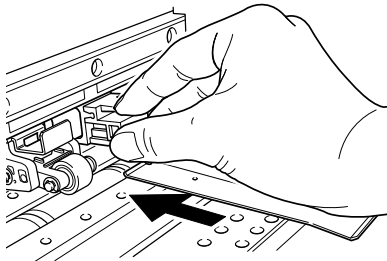
#### Wichtiger Hinweis für die Materialklemmen.

- Schieben Sie die Materialklemmen so weit, bis Sie ein Klicken hören. Nur dann ist nämlich sichergestellt, dass sie sich nicht lösen können. Wenn die Klemmen falsch angebracht werden, blockieren sie das Material eventuell bzw. verkratzen es und machen die Objekte unbrauchbar.
- Wenn das Material jedoch 0,5mm oder noch stärker ist, müssen die Klemmen ausgebaut werden. Sonst schlagen die Druckköpfe nämlich gegen die Materialklemmen, und das führt zu Funktionsstörungen und anderen Problemen.
- Vor dem Ausschneiden von Objekten müssen die Materialklemmen entfernt werden.
- ☞ "Wichtige Hinweise zum Ausschneiden" auf S. 69

2

Grundlegende Bedienung

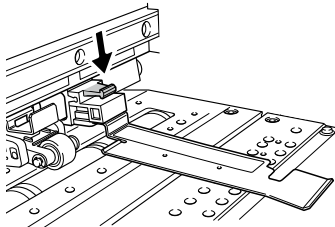
#### Einstellen der Materialklemme



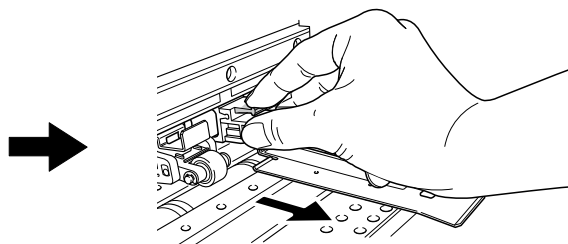
Einschieben bis sie hörbar einrastet.

#### Entnehmen der Materialklemme

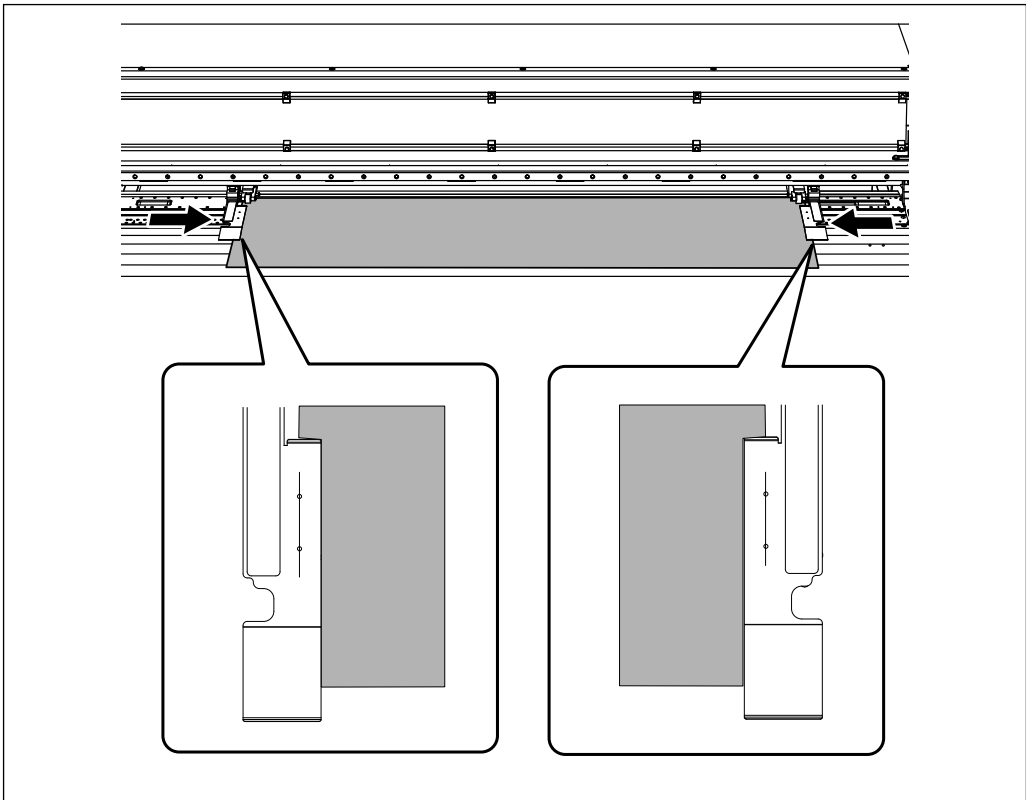
Hier drücken.



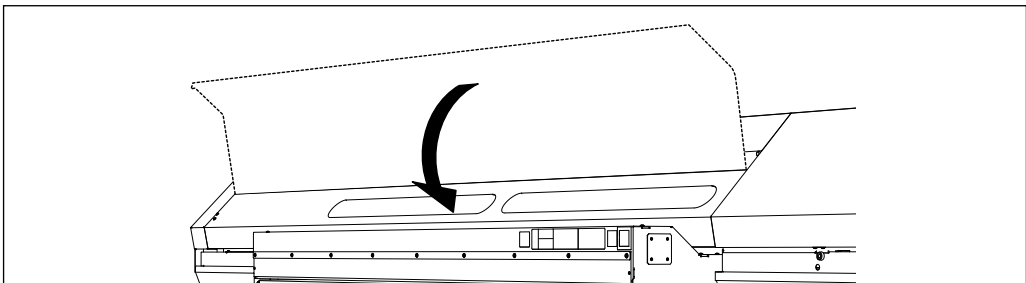
Auf die gezeigte Stelle drücken und zu sich hinziehen.



- 1 Ordnen Sie die linke und rechte Materialklemme über dem jeweiligen Materialrand an. Der linke und rechte Materialrand müssen sich in der Mitte der Bohrungen befinden.








- 2 Schließen Sie die Fronthaube.



- 3 

SETUP SHEET
◀▶ PIECE

 Wählen Sie mit   die Einstellung "PIECE". Drücken Sie .
- 4 Drücken Sie .

Der Druckkopfwagen bewegt sich und misst die Materialbreite und -länge. Diese automatischen Arbeitsschritte nennt man die "Initialisierung". Sobald sich das Gerät initialisiert hat, leuchtet  konstant und das Display zeigt die ermittelte Druckbreite und -länge an. Damit ist das Material einsatzbereit.

## Anfängliche Einstellungen (exaktere Korrektur des 'Bi-Direction'-Modus')

Bisweilen ist eine Einstellungskorrektur für den "Bi-Direction"-Modus erforderlich. In folgenden Fällen muss sie unbedingt durchgeführt werden. Wenn die Materialstärke mehr als 0,5mm beträgt, müssen Sie außerdem den Druckkopf weiter anheben.

⇨ "Ändern der Druckkopfhöhe" auf S. 128

- **Bei der ersten Inbetriebnahme des Geräts**
- **Wenn Sie anderes Material verwenden möchten**
- **Um die Druckqualität zu verbessern, weil die Druckbahnen beim beidseitigen Druckverfahren einen Versatz aufweisen.** ⇨ "Korrektur des 'Bi-Direction'-Modus'" auf S. 125

### Arbeitsweise

1 Drücken Sie **MENU**.

2 

MENU	◀◆
ADJUST BI-DIR	▶

Drücken Sie **▼** so oft, bis die links gezeigte Meldung erscheint.

Drücken Sie **▶** und anschließend **▲**.

3 

ADJUST BI-DIR	◀◆
DETAIL SETTING	▶

Drücken Sie **▶**.

4 

DETAIL SETING	◀◆
TEST PRINT	↵

Drücken Sie **ENTER**.

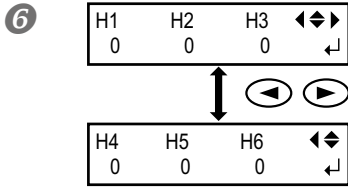
Es wird ein Testmuster gedruckt.

Drücken Sie nach dem Druckvorgang **▼**.

5 

DETAIL SETTING	◀◆
SETTING NO.1	▶

Drücken Sie **▶**.



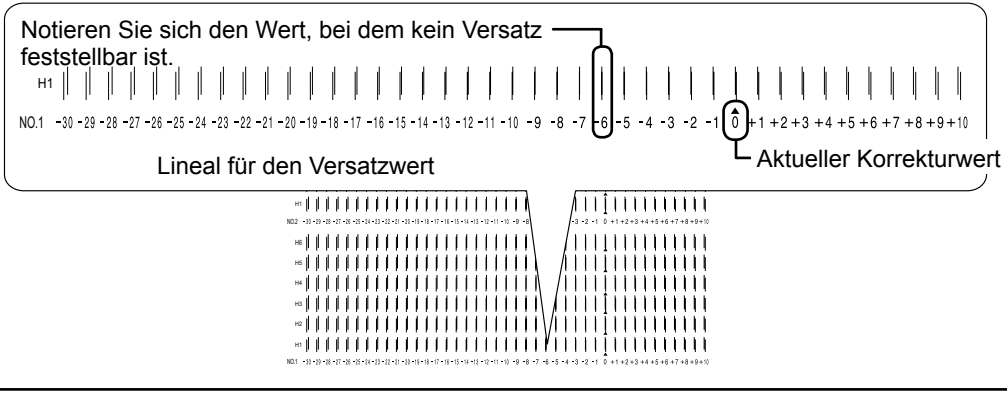
Wählen Sie mit "H1"~"H6".  
 Wählen Sie mit den Korrekturwert für den gewählten Eintrag ("H1"~"H6").  
 Bestätigen Sie "SETTING NO.1" mit der -Taste.

2

Grundlegende Bedienung

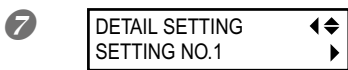
**Wahl des Korrekturwerts**

Notieren Sie sich den Wert, bei dem der geringste Versatz zwischen 2 Zeilen feststellbar ist.

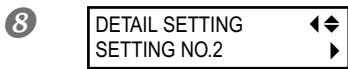


**Wenn das Druckergebnis nicht ganz eindeutig ist**

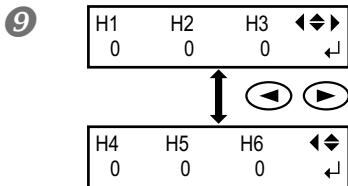
Betrachten Sie das Objekt an einem hellen Ort aus verschiedenen Blickwinkeln. Die Lichtreflexionen erleichtern nämlich eine eingehende Inspektion.



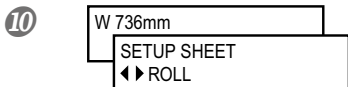
Drücken Sie .



Stellen Sie nach "SETTING NO.1" auch den Korrekturwert für "SETTING NO.2"~"SETTING NO.4" ein.



Drücken Sie nach der Eingabe der Korrekturwerte .



Drücken Sie (in dieser Reihenfolge), um zur vorigen Display-Seite zurückzukehren.

# Materialeinstellungen

## Über das 'MEDIA SETTING'-Menü

Das Gerät bietet mehrere Parameter für die Optimierung des Druckergebnisses anhand der Materialabmessungen, des Materialtyps usw. Allerdings ist das ziemlich aufwändig und nicht immer leicht verständlich. Daher bietet das Gerät ein "MEDIA SETTING"-Menü, das ihnen interaktiv bei der Einstellung hilft. In diesem Menü können die wichtigsten Parameter eingestellt werden.

Die so durchgeführten Einstellungen können gespeichert werden, falls Sie sie zu einem späteren Zeitpunkt erneut benötigen. Einmal gespeicherte Einstellungen kann man bei Bedarf jederzeit nachjustieren.

Die Parameter des "MEDIA SETTING"-Menüs lassen sich auch separat (d.h. einzeln) einstellen.

2

Grundlegende Bedienung

## Materialeinstellungen ('MEDIA SETTING'-Menü)

- Nur drucken: Führen Sie **1.**~**5.** und **9** aus.
- Drucken und Ausschneiden: Führen Sie die gesamte Prozedur **1.**~**9** aus.

Anmerkung: Wenn Parameter angezeigt werden, die nicht geändert zu werden brauchen, können Sie mit "NEXT" zum nächsten Parameter gehen.

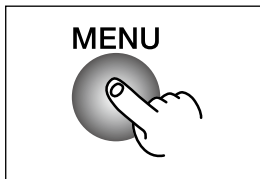
### 1. Aufrufen des 'MEDIA SETTING'-Menüs

#### 1 Ziehen Sie Material ein.

Überprüfen Sie, ob das Material überall straff ist. Wenn das Material nicht straff ist, erzielen Sie selbst mit den nachfolgenden Parametern nicht das gewünschte Ergebnis.

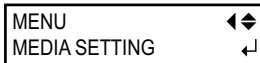
☞ "Einziehen von Material" auf S. 28

2



Drücken Sie **MENU**.

3



Wenn die links gezeigte Meldung angezeigt wird, müssen Sie **ENTER** drücken.

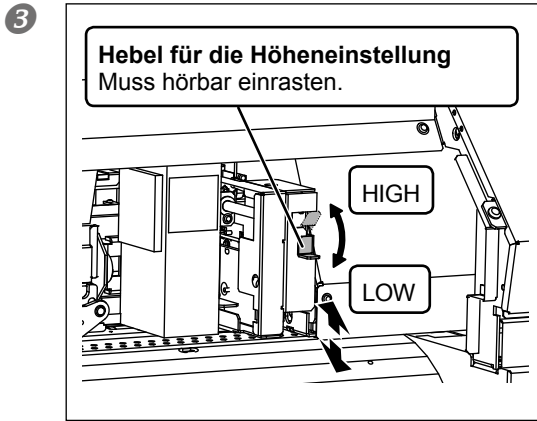
## 2. Einstellen der Druckkopfhöhe



Wählen Sie mit ◀ "CHANGE".  
Bestätigen Sie die Einstellung mit ENTER.



Öffnen Sie die Fronthaube, wenn die links gezeigte Meldung erscheint.



Stellen Sie mit dem Hebel die passende Kopfhöhe ein.

Wenn Sie die "High"-Richtung wählen, erklingen zwei Signaltöne. Bei Anwahl der "Low"-Richtung erklingt ein Signalton.

### HINWEIS

In der Regel müssen Sie "Low" wählen. Wenn das Material dicker ist als 0,5mm, müssen Sie "High" wählen.

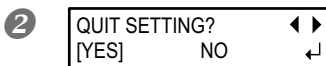
### 4 Schließen Sie die Fronthaube.

Unter "Ändern der Druckkopfhöhe" auf S. 128 erfahren Sie, wie man diesen Parameter separat einstellt.

#### Abbrechen der Einstellung

##### Arbeitsweise

1 Drücken Sie während der Einstellung MENU.



Wählen Sie mit ◀ "YES".  
Drücken Sie ENTER.



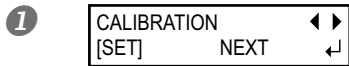
Es erscheint die links gezeigte Display-Seite.  
Wenn Sie "NO" wählen, wird die nach Drücken von MENU erscheinende Seite angezeigt.

### 3. Korrigieren Sie die Position in Transportrichtung (zum Verringern von "Banding").

**HINWEIS**

"F" vertritt die Materialdurchzugsrichtung (Transportrichtung). Führen Sie die Korrektur vor Starten des Auftrags durch, weil horizontale Druckstreifen bei starkem Material wahrscheinlicher sind, da es leichter verrutschen kann.

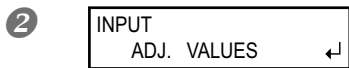
2  
Grundlegende Bedienung



**Wählen Sie mit "SET".  
Bestätigen Sie die Einstellung mit .**

Jetzt wird das Testmuster für die Korrektur in Transportrichtung

ausgegeben.



**Wenn die links gezeigte Meldung angezeigt wird, müssen Sie drücken.**



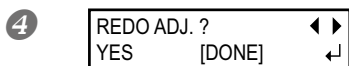
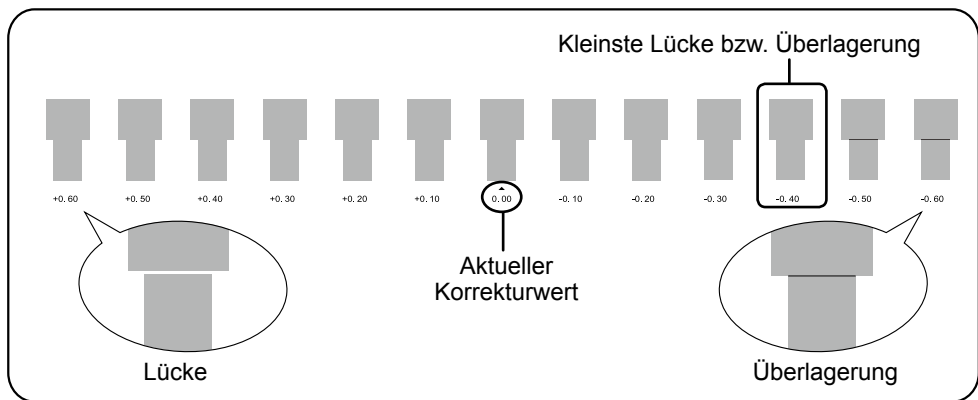
**Geben Sie mit den Korrekturwert ein.  
Bestätigen Sie die Einstellung mit .**

Aktueller Korrekturwert

Neuer Wert

**Wahl des Korrekturwerts**

Wählen Sie den Wert, bei dem die obere/untere rechteckige Lücke bzw. Überlagerung am geringsten ist.



**[Bestätigen/Erneut ändern]  
Wählen Sie mit "YES".  
Bestätigen Sie die Einstellung mit .**

Das Testmuster für die Korrektur in Transportrichtung wird erneut ausgegeben. Kehren Sie zurück zu Schritt 3 und ändern Sie die Einstellung erneut.

**[Anwahl des nächsten Schritts nach der Korrektur]  
Wählen Sie mit "DONE".  
Bestätigen Sie die Einstellung mit .**

Unter "Verhindern von 'Banding' (Transportkorrektur)" auf S. 126 erfahren Sie, wie man diesen Parameter separat einstellt.

## 4. Korrektur eines Versatzes im 'Bi-Direction'-Modus

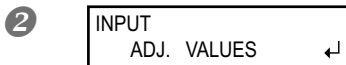
### HINWEIS

Dieses Gerät druckt im bidirektionalen Modus (das heißt in beiden Wagenrichtungen). Das nennt man im Fachjargon "bidirektionales Drucken". Dieser Betrieb bedeutet zwar eine erhebliche Zeitersparnis, allerdings kommt es bisweilen zu einem leichten Zeilenversatz. Das kann mit dem hier beschriebenen Verfahren korrigiert werden.



Wählen Sie mit **◀** "SET".  
Bestätigen Sie die Einstellung mit **ENTER**.

Jetzt wird das Testmuster für die bidirektionale Korrektur ausgegeben.



Wenn die links gezeigte Meldung angezeigt wird, müssen Sie **ENTER** drücken.

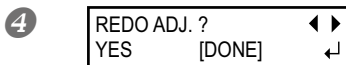
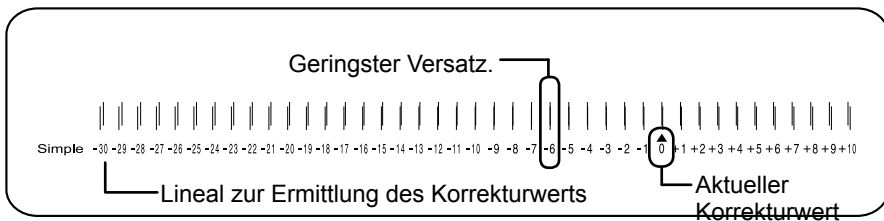


Geben Sie mit **▲** **▼** den Korrekturwert ein.  
Bestätigen Sie die Einstellung mit **ENTER**.

Aktueller Korrekturwert      Neuer Wert

### Wahl des Korrekturwerts

Notieren Sie sich den Wert, bei dem der geringste Versatz zwischen 2 Zeilen feststellbar ist.



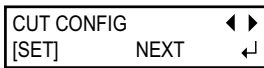
**[Bestätigen/Erneut ändern]**  
Wählen Sie mit **◀** "YES".  
Bestätigen Sie die Einstellung mit **ENTER**.

Das Testmuster für die bidirektionale Korrektur wird erneut ausgegeben. Kehren Sie zurück zu Schritt 3 und ändern Sie die Einstellung erneut.

**[Anwahl des nächsten Schritts nach der Korrektur]**  
Wählen Sie mit **▶** "DONE".  
Bestätigen Sie die Einstellung mit **ENTER**.

Unter "Korrektur des 'Bi-Direction'-Modus" auf S. 125 erfahren Sie, wie man diesen Parameter separat einstellt.

## 5. Einstellen des Schneide-Ursprungs (oder nicht)



**[Nur drucken]**

Wählen Sie mit "NEXT".  
Bestätigen Sie die Einstellung mit .  
Fahren Sie fort mit **9**.

**[Drucken und Schneiden]**

Wählen Sie mit "SET".  
Bestätigen Sie die Einstellung mit .  
Fahren Sie fort mit **6**.

## 6. Einstellen des Auflagedrucks

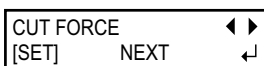
### HINWEIS

Ein optimales Ergebnis erzielen Sie nur, wenn Sie vor wichtigen Aufträgen einen Schneidetest durchführen, um die Einstellungen zu überprüfen.

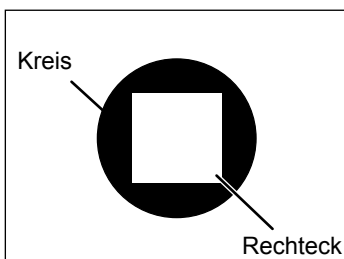
### Ausschneiden gedruckter Objekte

- Gehärtete Tinte ist ziemlich dick. Daher sollten Sie den Schneidetest auf einem bedruckten Materialstück ausführen.
  - In bestimmten Fällen berührt die Kappenunterseite der Cutter-Einheit die bedruckte Oberfläche, was zu Kratzern führt. Dann muss der Messerversatz erhöht werden.
- ⇨ "Feineinstellung der Schneidetiefe" auf S. 136, "Einstellungen für das Ausschneiden gedruckter Objekte" auf S. 136

**1**



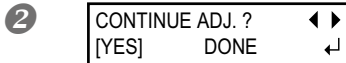
Wählen Sie mit "SET".  
Bestätigen Sie die Einstellung mit .



Das Testmuster wird ausgeschnitten. Ein Kreis und ein Quadrat.  
Entfernen Sie die beiden Formen.

**2**

Grundlegende Bedienung



**[Die beiden Formen lassen sich separat entfernen]**

**Wählen Sie mit "DONE".**

**Bestätigen Sie die Einstellung mit .**

Fahren Sie fort mit **7**.

**[Die beiden Formen lösen sich gleichzeitig/Die Unterlage wurde durchtrennt]**

**Wählen Sie mit "YES".**

**Bestätigen Sie die Einstellung mit .**

Fahren Sie fort mit **3**.



Aktueller Kor-  
rekturwert

Neuer Wert

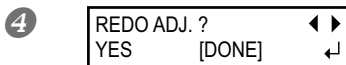
**Stellen Sie mit den Auflagedruck ein.**

Wenn sich die beiden Formen gleichzeitig gelöst haben, müssen Sie den Auflagedruck erhöhen.

Wenn auch die Unterlage durchtrennt wurde, müssen Sie den Auflagedruck verringern.

**Bestätigen Sie die Einstellung mit .**

Schneiden Sie das Testmuster erneut aus. Überprüfen Sie das Ergebnis.



**[Die beiden Formen lassen sich separat entfernen]**

**Wählen Sie mit "DONE".**

**Bestätigen Sie die Einstellung mit .**

Fahren Sie fort mit **7**.

**[Die beiden Formen lösen sich gleichzeitig]**

**Wählen Sie mit "YES".**

**Bestätigen Sie die Einstellung mit .**

Schneiden Sie das Testmuster erneut aus. Kehren Sie zurück zu Schritt **3** und ändern Sie die Einstellung erneut.

Unter "Feineinstellung der Schneidebedingungen" auf S. 134 erfahren Sie, wie man diesen Parameter separat einstellt.

## 7. Versatzkorrekturen für Druck- und Schneideaufträge

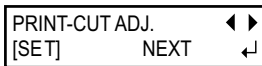
### HINWEIS

Ein geringfügiger Versatz zwischen der Druck- und Schneideposition kann auf die Materialstärke oder die gewählte Kopfhöhe zurückzuführen sein. Der Korrekturwert sollte sich immer nach dem verwendeten Material richten.

2

Grundlegende Bedienung

1



Wählen Sie mit ◀ "SET".  
Bestätigen Sie die Einstellung mit ◻ ENTER ◻.

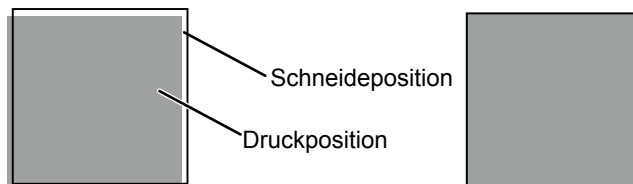
Es wird ein Testmuster (P&C1) gedruckt und ausgeschnitten. Das Testmuster wird an drei Stellen auf dem Material gedruckt: An den beiden Rändern und in der Mitte.

2

Schauen Sie sich das Testmuster genau an.

### Kontrolle des "P&C1"-Musters

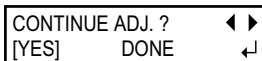
Überprüfen Sie, ob die Druck- und Schneideposition deckungsgleich sind.



Die Druck- und Schneideposition sind nicht deckungsgleich

Die Druck- und Schneideposition sind deckungsgleich

3



[Die Druck- und Schneideposition sind deckungsgleich]  
Wählen Sie mit ▶ "DONE".

Bestätigen Sie die Einstellung mit ◻ ENTER ◻.  
Fahren Sie fort mit 8.

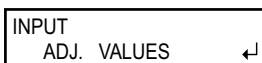
[Die Druck- und Schneideposition sind nicht deckungsgleich]

Wählen Sie mit ◀ "YES".

Bestätigen Sie die Einstellung mit ◻ ENTER ◻.

Das Testmuster für die Einstellung der Versatzkorrektur (P&C2) wird gedruckt und ausgeschnitten. Fahren Sie fort mit 4.

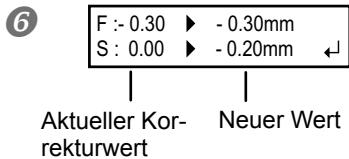
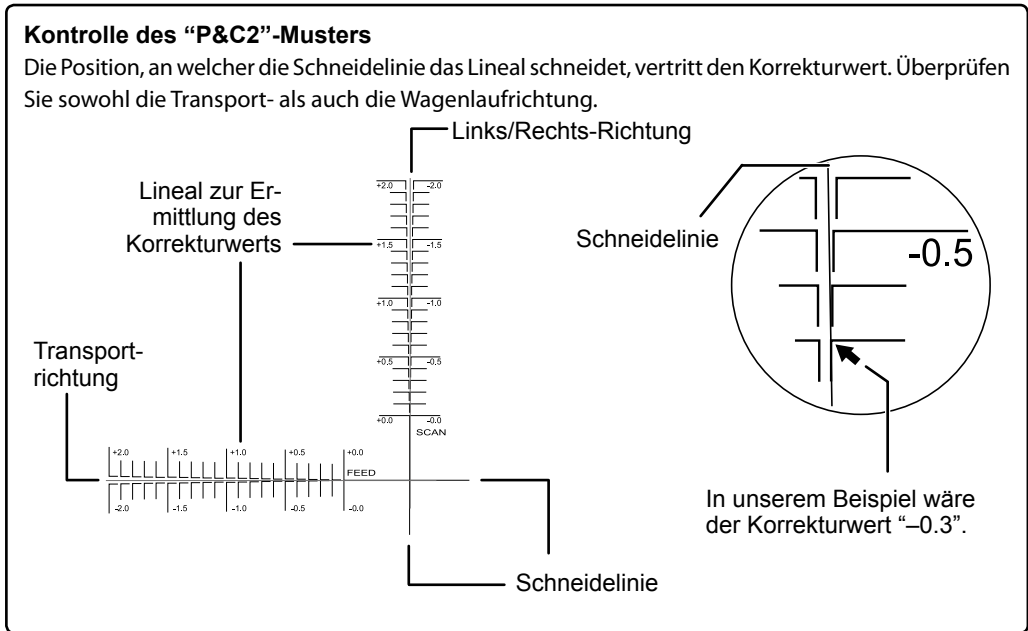
4



Wenn die links gezeigte Meldung angezeigt wird, müssen Sie ◻ ENTER ◻ drücken.

**5 Ermitteln Sie anhand des Testmusters die Korrekturwerte.**

Grundlegende Bedienung

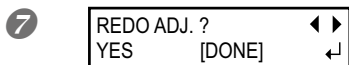


Stellen Sie mit den Korrekturwert für "F" (Transportrichtung) ein.

Stellen Sie mit den Korrekturwert für "S" (Wagenlaufrichtung) ein.

Bestätigen Sie die Einstellung mit .

Das Testmuster "P&C1" wird erneut gedruckt und ausgeschnitten. Schauen Sie sich das Testmuster genau an. Die Druck- und Schneideposition müssen deckungsgleich sein.



**[Die Druck- und Schneideposition sind deckungsgleich]**  
 Wählen Sie mit "DONE".

Bestätigen Sie die Einstellung mit .

Fahren Sie fort mit **8**.

**[Die Druck- und Schneideposition sind nicht deckungsgleich]**

Wählen Sie mit "YES".

Bestätigen Sie die Einstellung mit .

Kehren Sie zurück zu Schritt **6** und ändern Sie die Einstellungen erneut. Wiederholen Sie die Schritte **6** und **7** so oft, bis die Deckung optimal ist.

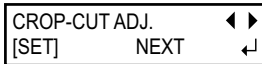
Unter "Automatische Versatzkorrektur der Druck- und Schneidepositionen" auf S. 140 erfahren Sie, wie man diesen Parameter separat einstellt.

## 8. Korrektur eines Versatzes bei Verwendung der Beschnittmarken

### HINWEIS

Wenn Sie das Material nach dem Drucken (aber vor dem Ausschneiden) aus dem Gerät holen möchten, sollten Sie Beschnittmarken verwenden. Bei bestimmten Materialtypen kann es aber vorkommen, dass selbst bei Verwendung von Beschnittmarken noch ein Versatz zwischen der Druck- und Schneidebahn auftritt.

1



**[Wenn Sie erst drucken und dann ausschneiden]**

Wählen Sie mit **▶** "NEXT".

Fahren Sie fort mit **9**.

**[Separat drucken und ausschneiden]**

Wählen Sie mit **◀** "SET".

Bestätigen Sie die Einstellung mit **ENTER**.

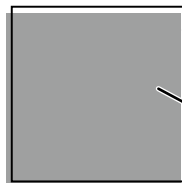
Es wird ein Testmuster (C&C1) gedruckt und ausgeschnitten. Fahren Sie fort mit **2**.

2

**Schauen Sie sich das Testmuster genau an.**

### Kontrolle des "C&C1"-Musters

Überprüfen Sie, ob die Druck- und Schneideposition deckungsgleich sind.



Die Druck- und Schneideposition sind nicht deckungsgleich

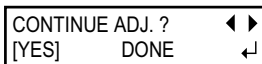
Schneideposition

Druckposition



Die Druck- und Schneideposition sind deckungsgleich

3



**[Die Druck- und Schneideposition sind deckungsgleich]**

Wählen Sie mit **▶** "DONE".

Bestätigen Sie die Einstellung mit **ENTER**.

Fahren Sie fort mit **9**.

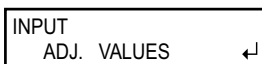
**[Die Druck- und Schneideposition sind nicht deckungsgleich]**

Wählen Sie mit **◀** "YES".

Bestätigen Sie die Einstellung mit **ENTER**.

Das Testmuster für die Einstellung der Versatzkorrektur (C&C2) wird gedruckt und ausgeschnitten.

4



Wenn die links gezeigte Meldung angezeigt wird, müssen Sie **ENTER** drücken.

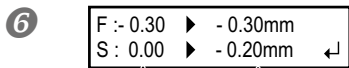
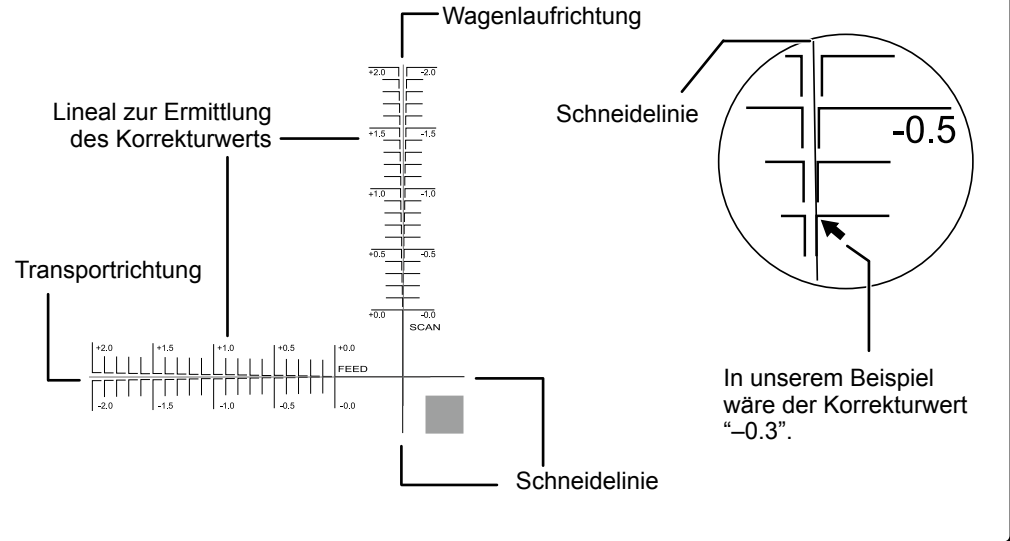
2

Grundlegende Bedienung

**5 Ermitteln Sie anhand des Testmusters die Korrekturwerte.**

**Kontrolle des "C&C2"-Musters**

Die Position, an welcher die Schneidelinie das Lineal schneidet, vertritt den Korrekturwert. Überprüfen Sie sowohl die Transport- als auch die Wagenlaufrichtung.



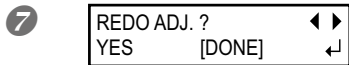
Aktueller Korrekturwert      Neuer Wert

Stellen Sie mit den Korrekturwert für "F" (Transportrichtung) ein.

Stellen Sie mit den Korrekturwert für "S" (Wagenlaufrichtung) ein.

Bestätigen Sie die Einstellung mit .

Das Testmuster "C&C1" wird erneut gedruckt und ausgeschnitten. Schauen Sie sich das Testmuster genau an. Die Druck- und Schneideposition müssen deckungsgleich sein.



**[Die Druck- und Schneideposition sind deckungsgleich]**  
Wählen Sie mit "DONE".

Bestätigen Sie die Einstellung mit .

Fahren Sie fort mit .

**[Die Druck- und Schneideposition sind nicht deckungsgleich]**

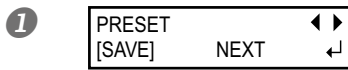
Wählen Sie mit "YES".

Bestätigen Sie die Einstellung mit .

Kehren Sie zurück zu Schritt und ändern Sie die Einstellungen erneut. Wiederholen Sie die Schritte und so oft, bis die Deckung optimal ist.

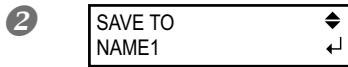
Unter "Korrektur eines Versatzes bei Verwendung der Beschnittmarken" auf S. 149 erfahren Sie, wie man diesen Parameter separat einstellt.

## 9. Speichern der Einstellungen



**Wählen Sie mit "SAVE".**  
**Bestätigen Sie die Einstellung mit .**

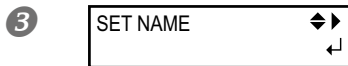
Wenn Sie "NEXT" wählen, bleiben Ihre Änderungen erhalten. Diese Einstellungen werden jedoch nicht gespeichert.



**Wählen Sie mit den Zielspeicher.**

Die Möglichkeiten lauten "NAME1"~"8"

**Bestätigen Sie die Einstellung mit .**

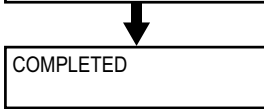


**Wählen Sie mit ein Zeichen.**

**Mit springen Sie zur nächsten Zeichenposition.**  
**Geben Sie jetzt die restlichen Zeichen ein.**

Es stehen 15 Zeichenpositionen zur Verfügung.

**Bestätigen Sie die Einstellung mit .**



Unter "Verwendung der Speicher" auf S. 122 erfahren Sie, wie man diesen Parameter separat einstellt.

Damit sind alle Parameter des "MEDIA SETTING"-Menüs eingestellt.

## Einstellen des Druckursprungs

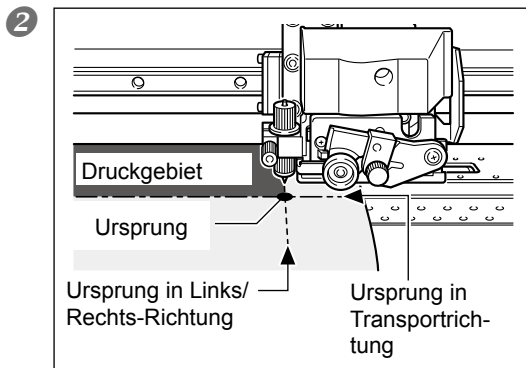
Der Ursprung kann an einer beliebigen Stelle definiert werden. (Wenn Sie das zumindest möchten.) Bedenken Sie allerdings, dass nach einem Druckauftrag wieder die vorgegebene Position gewählt wird und daher bei Bedarf für jede Seite geändert werden muss.\*


\* Die Links/Rechts-Positionen werden für Testmuster nicht auf die Vorgabe zurückgestellt.



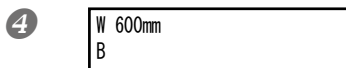
### Arbeitsweise

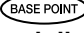
1 Öffnen Sie die Fronthaube.



Führen Sie die Messermittle mit  genau über die gewünschte Ursprungsposition. Nur der Schneidewagen bewegt sich.

3 Drücken Sie nach Anwahl der Position .



 leuchtet konstant. Wenn der Buchstabe "B" und die ermittelte Arbeitsbreite angezeigt werden, ist der Vorgang beendet.

In folgenden Fällen dürfen Sie  auf keinen Fall benutzen.

➤ Bei Verwendung des Aufrollsystems

Sonst wird das Material nämlich ziemlich forsch herausgezogen, was zu Funktionsstörungen führt.

➤ Vor oder nach einer Transportkorrektur

Wenn das Material nicht straff genug ist, lässt sich kein vernünftiger Korrekturwert einstellen. Wenn das Material nach einer Transportkorrektur zu lasch hängt, könnte es während des nächsten Druckauftrags verrutschen, was zu Streifenbildung führen kann.


☞ "Verhindern von 'Banding' (Transportkorrektur)" auf S. 126

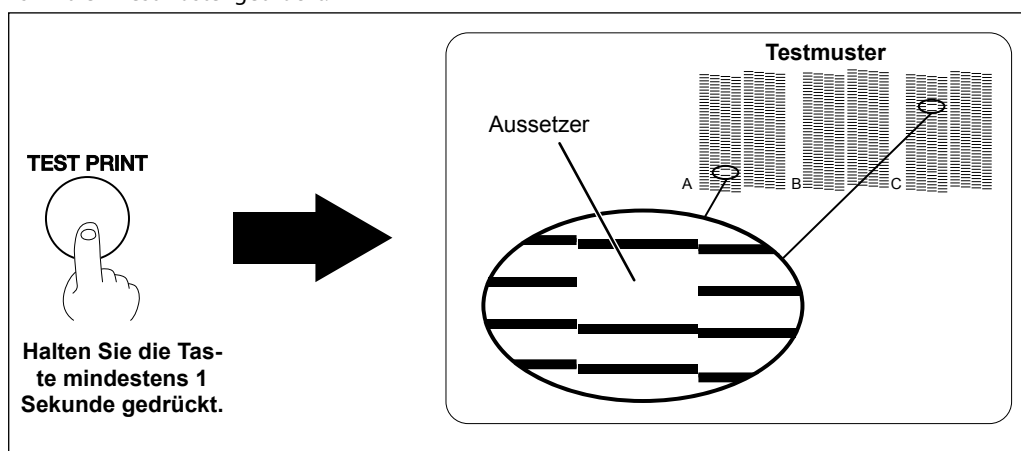
## Drucktest und normale Reinigung

Vor Starten eines Druckauftrags sollten Sie einen Test durchführen, um zu ermitteln, ob alle Punkte gedruckt werden. Falls Punkte fehlen, müssen Sie eine Kopfreinigung durchführen.

### Drucktest


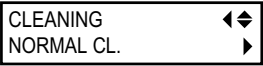

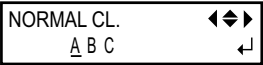




#### Arbeitsweise

- 1 **Einstellen des Druckursprungs**  
☞ "Einstellen des Druckursprungs" auf S. 66
- 2 **Halten Sie  mindestens 1 Sekunde gedrückt.**  
Es wird ein Testmuster gedruckt.

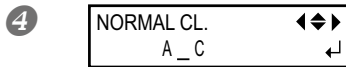


### Normale Kopfreinigung

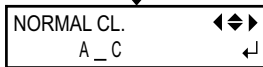
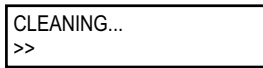
#### Arbeitsweise

- 1 **Drücken Sie .**
- 2  **Drücken Sie .**
- 3  **Wählen Sie mit   die Nummer der Köpfe, die Sie NICHT reinigen möchten. Sorgen Sie mit   dafür, dass die betreffende Gruppennummer verschwindet. Wiederholen Sie diesen Vorgang, bis nur noch die Nummern der Köpfe angezeigt werden, die Sie reinigen möchten.**

Es werden nur die Köpfe im Bereich A~C gereinigt, deren Nummern angezeigt werden.



**Drücken Sie **ENTER**.**  
Die normale Reinigung beginnt.



Sobald der Vorgang beendet ist, erscheint wieder folgende Meldung.



**Drücken Sie **MENU** **←** (in dieser Reihenfolge),  
um zur vorigen Display-Seite zurückzukehren.**

**6 Führen Sie einen weiteren Test durch, um sicherzustellen, dass keine Aussetzer mehr vorhanden sind.**

Wenn das doch der Fall ist, wiederholen Sie den Reinigungsvorgang noch einmal. Wenn der Drucker längere Zeit intensiv benutzt wurde, muss die Reinigung eventuell mehrmals wiederholt werden. Es kann aber auch ein anderes Reinigungsverfahren gewählt werden.

☞ "Wenn die normale Kopfreinigung nichts mehr hilft" auf S. 99

### ***Wenn das Druckergebnis nicht ganz eindeutig ist***

Betrachten Sie das Objekt an einem hellen Ort aus verschiedenen Blickwinkeln. Die Lichtreflexionen erleichtern nämlich eine eingehende Inspektion.

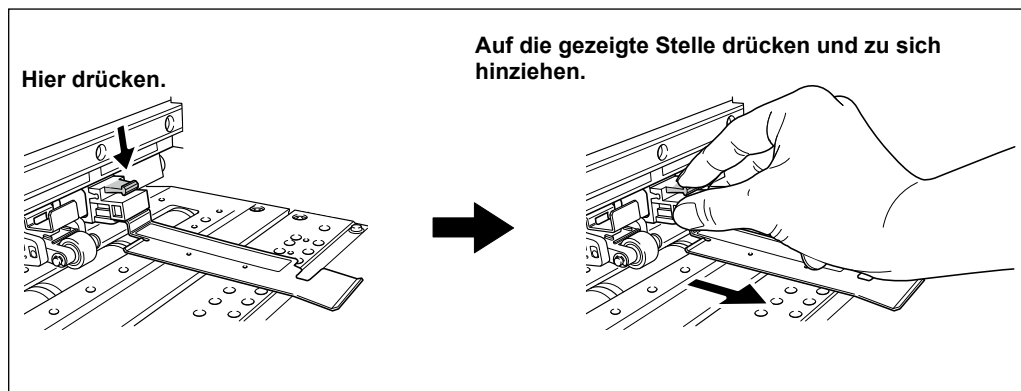
### ***Normale Reinigung aller Druckköpfe***

Halten Sie **CLEANING** mindestens 1 Sekunde gedrückt. Die normale Reinigung aller Druckköpfe beginnt.

## Wichtige Hinweise zum Ausschneiden

### Vor dem Ausschneiden von Objekten müssen die Materialklammern entfernt werden.

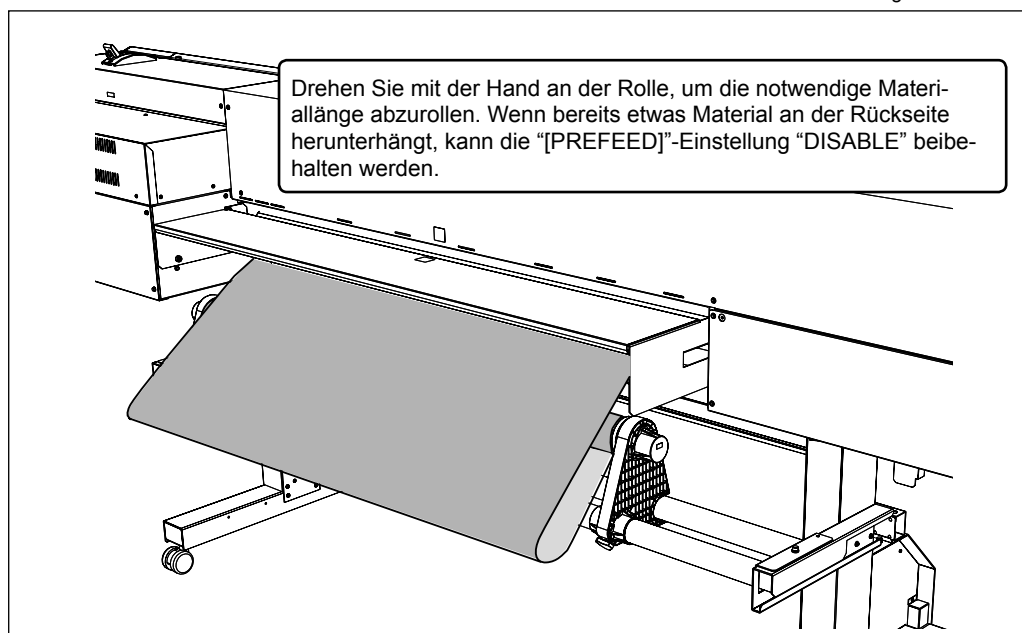
Vor Starten eines Schneideauftrags müssen Sie die Materialklammern zu einer Stelle schieben, wo sie das Material nicht halten.



### Um mit Rollenmaterial einen reinen Schneideauftrag durchzuführen, muss das Material an der Geräterückseite etwas herunter hängen (Alternative: Stellen Sie "PREFEED" auf "ENABLE").

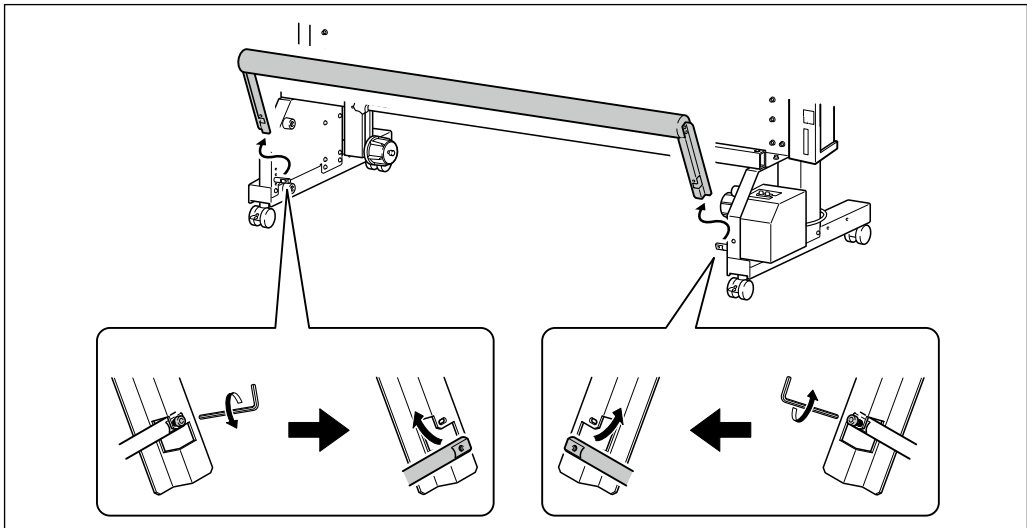
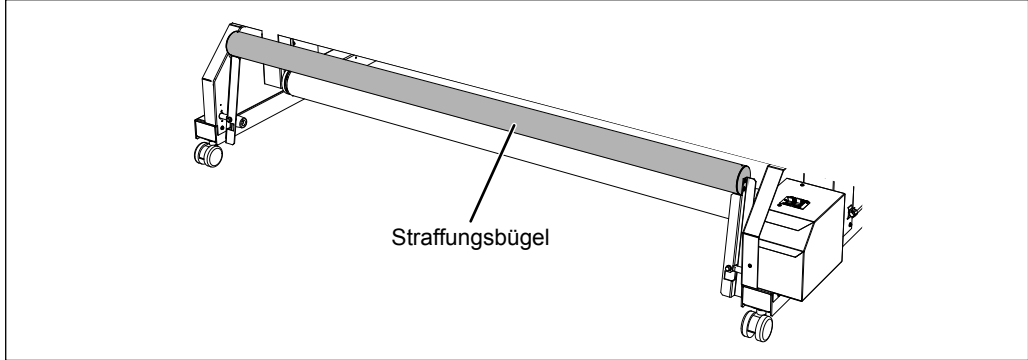
Sonst könnte ein Motorfehler auftreten bzw. die Materialrolle fallen, wenn das Gerät zu stark daran zieht.

Alles Weitere zu "PREFEED" finden Sie unter "Automatischer Materialvorlauf für reine Schneideaufträge" auf S. 133.

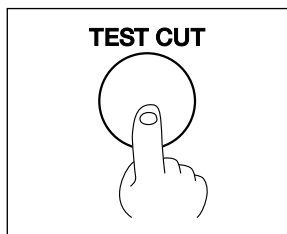


**Drücken Sie den Straffungsbügel hinein oder entfernen Sie ihn, wenn Sie das Aufrollsystem nicht verwenden.**

Sonst könnten längere Objekte den Straffungsbügel nämlich über Gebühr strapazieren, was zu einem Qualitätsverlust führt.



## Schneidetest und Einstellen des Auflagedrucks



Vor Starten eines Schneideauftrags sollten Sie einen Test durchführen, um zu ermitteln, ob sich das Material auch sauber ausschneiden lässt. Der Auflagedruck muss immer anhand der Schneidequalität eingestellt werden.

### 1. Ausführen eines Schneidetests

- 1 **Fahren Sie den Schneidewagen mit** **zu der Position, wo der Schneidetest ausgeführt werden soll.**

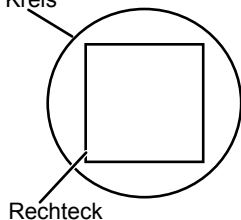
Die Position für den Schneidetest kann frei gewählt werden.

- 2 **Schließen Sie die Fronthaube.**

- 3 **Drücken Sie** **.**

Das Testmuster wird ausgeschnitten.

- 4 **Kreis**



**Entfernen Sie die ausgeschnittenen Objekte nun der Reihe nach.**

**[Die beiden Formen lassen sich separat entfernen]**

Der Auflagedruck ist optimal und braucht nicht geändert zu werden.

**[Die beiden Formen lösen sich gleichzeitig/Die Unterlage wurde durchtrennt]**

Ändern Sie den Auflagedruck (siehe unten).

Rechteck

### 2. Einstellen des Auflagedrucks

- 1 **Drücken Sie** **.**

- 2



**Wählen Sie mit** **den Wert.**

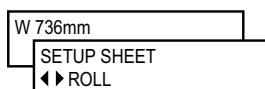
**[Die beiden Formen lösen sich gleichzeitig]**

Erhöhen Sie den Auflagedruck.

**[Das Trägermaterial wird ebenfalls durchtrennt]**

Verringern Sie den Auflagedruck.

- 3



**Drücken Sie** **.**

Jetzt erscheint wieder die ursprüngliche Seite.

Im "CUT CONFIG"-Menü können außer dem Auflagedruck noch weitere Schneideparameter eingestellt werden. Mehr dazu finden Sie weiter unten.

☞ "Feineinstellung der Schneidebedingungen" auf S. 134

**HINWEIS: Ausschneiden gedruckter Objekte**

- Gehärtete Tinte ist ziemlich dick. Daher sollten Sie den Schneidetest auf einem bedruckten Materialstück ausführen.
  - In bestimmten Fällen berührt die Kappenunterseite der Cutter-Einheit die bedruckte Oberfläche, was zu Kratzern führt. Dann muss der Messerversatz erhöht werden.
- ☞ "Feineinstellung der Schneidetiefe" auf S. 136, "Einstellungen für das Ausschneiden gedruckter Objekte" auf S. 136

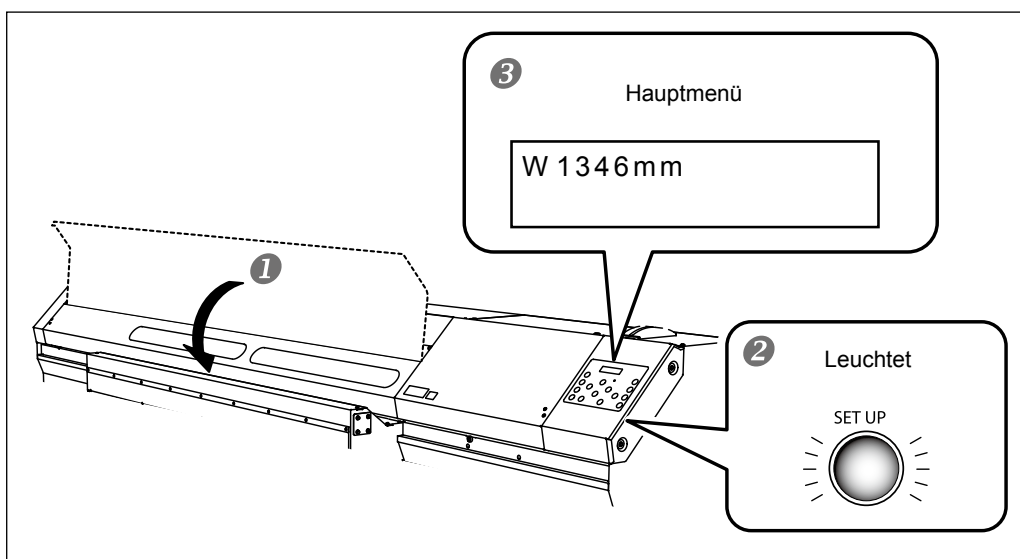


## Vor der Datenübertragung des Computers

Sorgen Sie nach Ausführen von "Einziehen von Rollenmaterial" auf S. 28 und "Materialeinstellungen ('MEDIA SETTING'-Menü)" auf S. 55 dafür, dass das Gerät die Daten des Computers empfängt.

### Arbeitsweise

- 1 Schließen Sie die Fronthaube.
- 2 Schauen Sie nach, ob **SET UP** konstant leuchtet.  
Wenn die Diode nicht leuchtet, müssen Sie **SET UP** drücken.
- 3 Schauen Sie nach, ob das Hauptmenü angezeigt wird.  
Wenn das Hauptmenü nicht angezeigt wird, müssen Sie **MENU** und anschließend **◀** drücken.



#### HINWEIS: In folgenden Fällen kann der Druckauftrag nicht gestartet werden

- Wenn die Fronthaube noch geöffnet ist.
- Bei laufendem Druckauftrag dürfen Sie sie nie öffnen, weil der Druckvorgang sonst abgebrochen wird.
- Wenn die **SET UP**-Diode nicht leuchtet, werden die eingehenden Computerbefehle ignoriert.
- Wenn Sie nicht im Hauptmenü sind. Dann können nämlich keine Daten vom Computer empfangen werden.

## Starten des Auftrags

Nach Ausführen von "Vor der Datenübertragung des Computers" auf S. 73 können Sie die Datenübertragung starten. Vor der Ausgabe sind folgende Dinge notwendig:

### ① Anlegen der Druck- und/oder Schneidedaten

Für die Erstellung der Objekte können Sie ein Programm wie "Adobe Illustrator" verwenden. Siehe daher die Bedienungsanleitung Ihres Grafikprogramms.

### ② Datenübertragung mit Hilfe des Software-RIPs

Verwenden Sie den beiliegenden "Roland VersaWorks" Software-RIP. Hinweise zur Installation und der Arbeit mit "Roland VersaWorks", finden Sie im "Roland VersaWorks Quick Start Guide" und in der Online-Hilfe von "Roland VersaWorks". Wenn Sie auch weiße Tinte und Klarlack verwenden möchten, siehe den "White & Gloss Ink Guide".

#### WICHTIG!

##### Beachten Sie folgende Punkte

- Für Material mit einer Stärke von weniger als 0,5mm müssen Sie die Materialklemmen installieren. Sonst wird der Materialrand wellig bzw. schabt das Material an den Druckköpfen entlang.
- Während eines Druckauftrags darf das Material nicht berührt werden. Sonst behindern Sie nämlich den Materialtransport, was zu einem Stau oder sogar zu Schäden an den Druckköpfen führen könnte.
- Der Hebel muss angehoben sein, wenn Sie das Gerät nicht benutzen.

#### HINWEIS

##### Wenn die Tinte ausgeht

Wenn sich eine Patrone dem Ende zuneigt, erklingt ein Signalton und die Nummer des betreffenden Fachs wird im Display angezeigt.

☞ "Auswechseln der Tintenpatronen" auf S. 91

##### Im Sinne einer optimalen Qualität müssen Sie vor Starten eines Auftrags nachschauen, ob noch ausreichend Tinte vorhanden ist.

Im Sinne einer optimalen Qualität müssen Sie vor Starten eines Auftrags nachschauen, ob noch ausreichend Tinte vorhanden ist. Wenn eine Patrone erschöpft ist bzw. wenn Sie einen Auftrag unterbrechen, können Unterschiede in der Farbtonintensität auftreten.

☞ "Überprüfen des Tintenstands" auf S. 90

## Unter- oder Abbrechen eines Vorgangs

Ein Druckvorgang kann bei Bedarf zeitweilig oder definitiv angehalten werden. Wenn Sie den Vorgang nach der Pause fortsetzen, ist oftmals sichtbar, wo der Vorgang angehalten wurde (horizontaler Streifen).

### Arbeitsweise

- 1 **Drücken Sie während des Auftrags** **PAUSE**.  
Hiermit unterbrechen Sie den Druckvorgang.
- 2 **Drücken Sie** **PAUSE** **erneut, um den Auftrag fortzusetzen.**  
Um den Auftrag komplett abzubrechen, dürfen Sie **PAUSE** nicht drücken, sondern müssen mit dem nächsten Schritt weitermachen.
- 3 

TO CANCEL, HOLD  
DOWN SETUP KEY

**Wenn die gezeigte Meldung erscheint, müssen Sie** **SET UP** **mindestens eine Sekunde gedrückt halten.**  
Hiermit beenden Sie den Druckvorgang.
- 4 **Halten Sie die Datenübertragung des Computers an.**

2

Grundlegende Bedienung

## Abtrennen des Materials

### WICHTIG!

Bestimmte Materialtypen sind besonders stark und enthalten Plastik oder ein anderes steifes Material. Für solche Materialtypen dürfen Sie niemals die Trennfunktion (**SHEET CUT**) verwenden, weil das zu Funktionsstörungen und anderen Problemen führen kann.

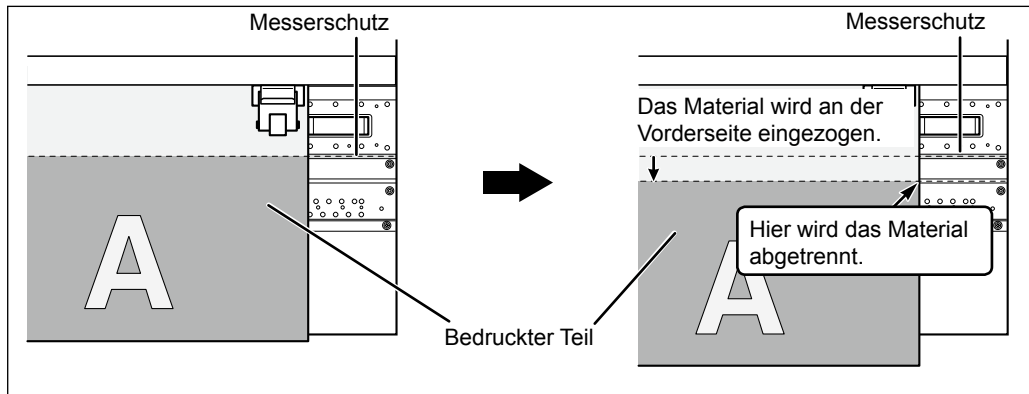
### Arbeitsweise

- 1 **Schließen Sie die Fronthaube.**
- 2 **SET UP** **muss leuchten.**
- 3 **Halten Sie** **SHEET CUT** **mindestens 1 Sekunde gedrückt.**  
Das Material wird abgetrennt.

REMOVE  
MEDIA CLAMPS

Wenn die Materialklammern installiert sind, erscheint folgende Meldung. Öffnen Sie die Fronthaube, entfernen Sie die linke und rechte Materialklemme und drücken Sie **ENTER**.


Nachstehend wird die Stelle gezeigt, an der das Material bei Bedarf abgetrennt wird.



Der Software-RIP kann bei Bedarf ebenfalls einen Trennbefehl senden, um fertig gestellte Objekte sofort abzutrennen. Siehe die Bedienungsanleitung des RIP-Programms.

### WICHTIG!

#### Abtrennen von Objekten

- Entfernen Sie zunächst die Materialklemmen. Wenn Sie die Klemmen nicht entfernen, wird das Material nicht vollständig abgetrennt.
- Wenn die Materialklemmen während der Ausführung eines automatischen Trennbefehls noch installiert sind, wird der vom Software-RIP kommende Befehl nicht ausgeführt.
- Vor Abtrennen eines Objekts dürfen Sie auf keinen Fall die Taste  drücken, um das Material rückwärts zu transportieren. Wenn sich das Objekt nämlich hinter dem Einzugsbügel befindet, wird es an der falschen Stelle abgetrennt.

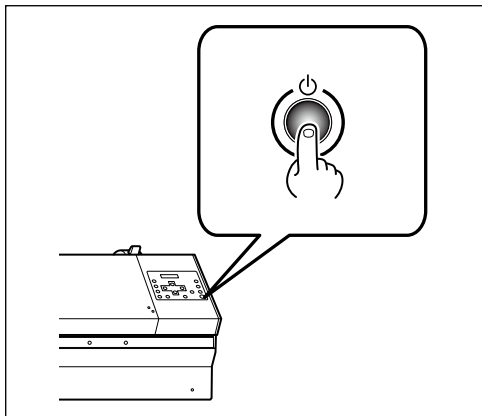
#### Berücksichtigen Sie die Materialbeschaffenheit

- Bestimmte Materialsorten lassen sich nicht abtrennen.
- Andere Sorten bleiben nach dem Schneidevorgang am Einzugsbügel kleben. Dann müssen Sie das Material von Hand entnehmen.

## Ausschalten

### Arbeitsweise

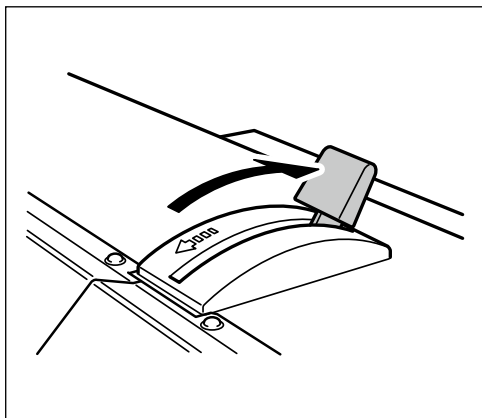
1



**Halten Sie den Sekundärnetzschalter mindestens 1 Sekunde gedrückt.**

Das Sekundärnetz wird deaktiviert. Dieser Schritt darf erst am Ende des Auftrags ausgeführt werden.

2



**Drücken Sie den Einzugshebel nach hinten.**

Selbst wenn Sie die Sekundärspeisung nicht deaktivieren, muss sich der Einzugshebel in der hinteren Position befinden, wenn Sie das Gerät nicht verwenden.

### **WICHTIG!**

**Lassen Sie den Hauptnetzschalter immer eingeschaltet.**

Drücken Sie niemals den Hauptnetzschalter, wenn Sie das Gerät ausschalten möchten. Solange der Hauptnetzschalter nämlich aktiv ist, kann sich das Gerät automatisch warten. Wenn diese periodische Wartung nicht durchgeführt wird, könnten die Druckköpfe in Mitleidenschaft gezogen werden.

**Betätigen Sie während des Betriebs niemals den Hauptnetzschalter und lösen Sie niemals das Netzkabel.**

Betätigen Sie während des Betriebs niemals den Hauptnetzschalter des Geräts und lösen Sie auch niemals das Netzkabel, während ein Auftrag ausgeführt wird. Schalten Sie immer zuerst das Sekundärnetz aus. Nach einem Stromausfall usw. müssen Sie das Gerät sofort wieder einschalten.



# ***Kapitel 3***

## ***Verwendung des Aufrollsystems***

---

Das Aufrollsystem .....	80
Merkmale des Aufrollsystems .....	80
Über die Papprolle .....	80
Verwendung des Aufrollsystems .....	81
Beim Drucken von Objekten, die nicht zurückgedreht werden (nach Anwahl von 'TU') .....	81
Beim Drucken von Objekten, die zurückgedreht werden (bzw. nach Anwahl von 'TU2') .....	82
Laden des Materials mit dem Aufrollsystem .....	84
Entnahme von aufgeroltem Material .....	88

# Das Aufrollsystem

## Merkmale des Aufrollsystems

Das Aufrollsystem ist praktisch, wenn Sie lange Objekte oder mehrere Objekte nacheinander drucken möchten. Dann können Sie das Gerät auch längere Zeit unbeaufsichtigt (z.B. Nachts) drucken lassen.

## Über die Papprolle

Die beiliegende Papprolle eignet sich ausschließlich für dieses Gerät. Verwenden Sie niemals eine andere Rolle, weil dann kein ausreichender Zug gewährleistet werden kann. Das führt dazu, dass das Material entweder gar nicht oder mangelhaft aufgerollt wird.

Die Papprolle verschleißt nach einer Weile. Wie oft sie ausgewechselt werden muss, richtet sich nach der Verwendungsfrequenz. Am besten inspizieren Sie sie in regelmäßigen Zeitabständen und wechseln sie rechtzeitig aus. Wenden Sie sich bei Bedarf an Ihren Roland DG-Händler oder eine anerkannte Kundendienststelle.



# Verwendung des Aufrollsystems

## Beim Drucken von Objekten, die nicht zurückgedreht werden (nach Anwahl von 'TU')



SETUP SHEET  
◀▶ TU

Wenn Sie ein Aufrollsystem verwenden und wenn das Material nicht zurückgedreht zu werden braucht, müssen Sie den "SETUP SHEET"-Parameter auf "TU" stellen.

Wenn Sie "TU" wählen, müssen Sie folgende Anweisungen befolgen.

### ***Ziehen Sie niemals mit Gewalt am Material.***

Wenn das Material mit Gewalt zurückgezogen wird, könnte die Ausgabe unterbrochen werden bzw. kommt es zu Ungenauigkeiten. Um zu verhindern, dass das Aufrollsystem zu stark am Material zieht, müssen Sie folgende Dinge beachten.

- Stellen Sie "PREFEED" auf "DISABLE".
- Betätigen Sie den MANUAL-Schalter niemals, wenn der Einzugshebel zurückgezogen ist.
- Drücken Sie niemals , um das Material wieder aufzurollen.
- Stellen Sie nach dem Vorwärtstransport des Materials den Ursprung ein, indem Sie die -Taste drücken.
- Wenn der Computer einen Parameter bietet, der das Zurückrollen des Materials nach einem Druckauftrag bewirkt, müssen Sie ihn deaktivieren.
- Stellen Sie auf dem Computer einen Zwischenraum (Seitenabstand) von 120mm oder mehr zwischen dem Ende des einen und dem Beginn des nächsten Objekts ein.
- Wählen Sie keinen Auftrag, bei dem das Material zurückgedreht werden muss (Ausschneiden, Druck mit Vor-/Zurückbewegungen).

### ***Wenn mehrere Objekte gedruckt werden***

Wenn Sie mehrere Objekte in Serie drucken und sofort aufrollen lassen, müssen folgende Dinge beachtet werden.

- Wenn der automatische Trennbefehl auf dem Computer deaktiviert werden kann, müssen Sie das tun. Sonst wird das jeweils fertig gestellte Objekt nämlich sofort abgetrennt. Wenn das Material abgeschnitten wird, hält das Aufrollsystem an.



## Beim Drucken von Objekten, die zurückgedreht werden (bzw. nach Anwahl von 'TU2')



SETUP SHEET  
◀▶TU2

Wenn Sie ein Aufrollsystem verwenden und wenn das Material während eines Auftrags zurückgedreht werden muss, müssen Sie den "SETUP SHEET"-Parameter auf "TU2" stellen.

Wenn Sie "TU2" wählen, müssen Sie folgende Anweisungen befolgen.

### **Ziehen Sie niemals mit Gewalt am Material.**

Wenn das Material mit Gewalt zurückgezogen wird, könnte die Ausgabe unterbrochen werden bzw. kommt es zu Ungenauigkeiten. Um zu verhindern, dass das Aufrollsystem zu stark am Material zieht, müssen Sie folgende Dinge beachten.

- Betätigen Sie den MANUAL-Schalter niemals, wenn der Einzugshebel zurückgezogen ist.
- Drücken Sie niemals , um das Material wieder aufzurollen.
- Stellen Sie nach dem Vorwärtstransport des Materials den Ursprung ein, indem Sie die -Taste drücken.
- Stellen Sie auf dem Computer einen Zwischenraum (Seitenabstand) von 120mm oder mehr zwischen dem Ende des einen und dem Beginn des nächsten Objekts ein.

### **Wenn mehrere Objekte gedruckt werden**

Wenn Sie mehrere Objekte in Serie drucken und sofort aufrollen lassen, müssen folgende Dinge beachtet werden.

- Wenn der automatische Trennbefehl auf dem Computer deaktiviert werden kann, müssen Sie das tun. Sonst wird das jeweils fertig gestellte Objekt nämlich sofort abgetrennt. Wenn das Material abgeschnitten wird, hält das Aufrollsystem an.

### **Ausgabe langer Objekte**

Bei langen Objekten könnte es vorkommen, dass das bereits bedruckte Material den Fußboden berührt und verschmutzt wird. Wenn das Material den Boden nicht berühren darf, müssen Sie die Länge auf 300mm beschränken. Diese Längenbeschränkung kann im Software-RIP eingestellt werden.

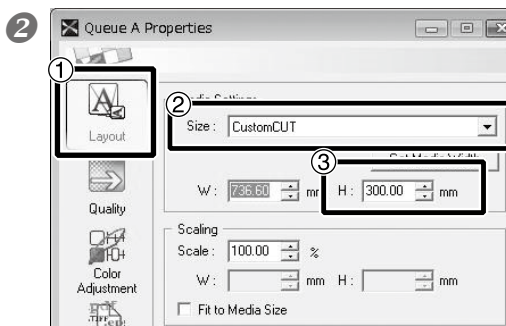
☞ Auf der nächsten Seite wird dieser Arbeitsgang für "Roland VersaWorks" erklärt.


### **Ausgabe über eine beschränkte Länge (Roland VersaWorks)**

Hier wird gezeigt, wie man die Ausgabelänge mit "Roland VersaWorks" (im folgenden kurz "RVW") beschränkt. Siehe auch die Bedienungsanleitung von RVW.

### **Arbeitsweise**

- 1 Öffnen Sie das "Queue Properties"-Fenster (oder das "Job Setting"-Fenster)**  
Wählen Sie den gewünschten Eingabe-Ordner.



- ① Klicken Sie auf .
- ② Wählen Sie für "Size" unter "Media Settings" die Einstellung "CustomCUT".
- ③ Stellen Sie "H" ein.

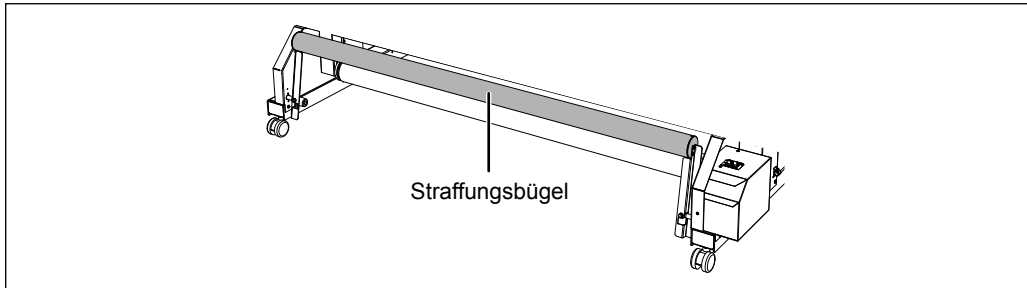
**"Queue Properties"-Fenster**  
 (Die Arbeitsweise im "Job Setting"-Fenster ist genau die gleiche.)



## Laden des Materials mit dem Aufrollsystem

### 1. Führen Sie das Material durch den Drucker.

- 1 Schieben Sie den Straffungsbügel nach hinten.



- 2 Aktivieren Sie den Sekundärnetzschalter.
- 3 Wenn Sie "SETUP SHEET" auf "TU" stellen, muss für "PREFEED" die Einstellung "DISABLE" gewählt werden.

☞ "Automatischer Materialvorlauf für reine Schneideaufträge" auf S. 133"

- 4 Laden Sie das Material in den Drucker.

### 2. Befestigen Sie das Material an der Papprolle.

Schieben Sie die Papprolle auf die beiden Stopper, um sie zu arretieren. Weitere Hinweise zur Installation finden Sie in der Aufbauanleitung.

- 1 

SETUP SHEET ◀▶ TU
----------------------

**[Drucken, ohne das Material zurückzudrehen]**  
Wählen Sie mit ◀ ▶ "TU".

- |                       |
|-----------------------|
| SETUP SHEET<br>◀▶ TU2 |
|-----------------------|

**[Drucken mit Zurückdrehen des Materials]**  
Drücken Sie ◀ ▶ und wählen Sie "TU2".

- 2 

LOAD SHEET TO TAKE-UP	▼ ↵
--------------------------	--------

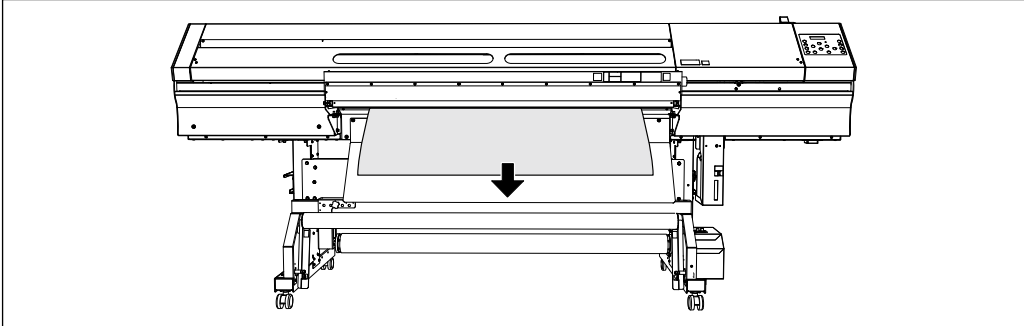
Drücken Sie 

SET UP
--------

.  
Im Display erscheint jetzt folgende Meldung.

- 3 Drücken Sie , um das Material so weit vorzuschieben, bis sein Vorderrand die Papprolle erreicht.

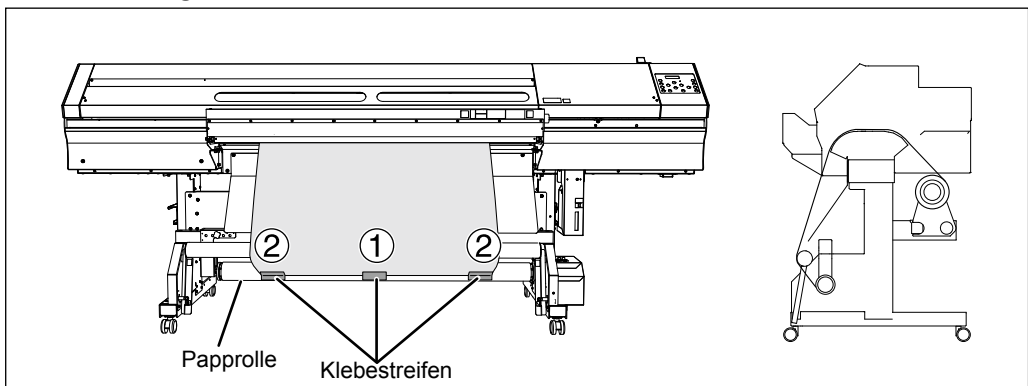
Bei Bedarf können Sie die Materiallänge mit  in 10mm-Schritten einstellen. (Halten Sie die Taste gedrückt, um das Material herauszuziehen.)



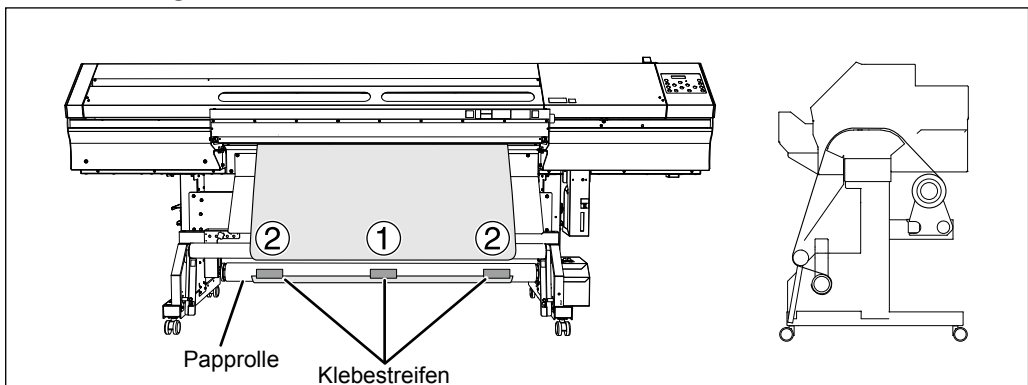
- 4 Befestigen Sie die Mitte sowie den linken und rechten Materialrand mit Klebeband an der Papprolle (drei Stellen).

- ① Kleben Sie zuerst die Mitte fest. Achten Sie dabei darauf, dass das Material straff ist.
- ② Ziehen Sie das Material von der Mitte aus heraus und befestigen Sie seinen linken und rechten Rand.

■ Nach außen gewickeltes Material



■ Nach innen gewickeltes Material



5

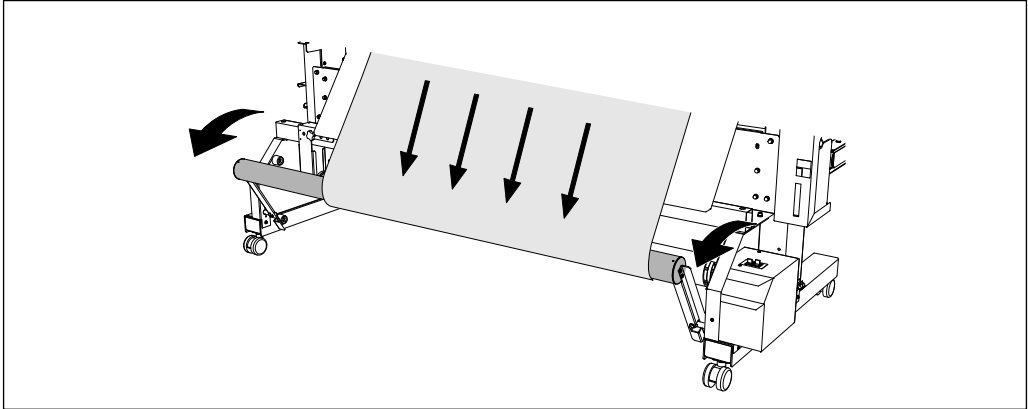
TILT DANCER  
ROLLER TO FRONT ↵

Drücken Sie **ENTER**.

Das Material wird herausgezogen und im Display erscheint die gezeigte Meldung.

6

Ziehen Sie den Straffungsbügel zu sich hin.



7

CHECK  
TAKE-UP SETTING ↵

Schauen Sie nach, ob das Material überall straff ist und drücken Sie **ENTER**.

Im Display erscheint jetzt folgende Meldung.

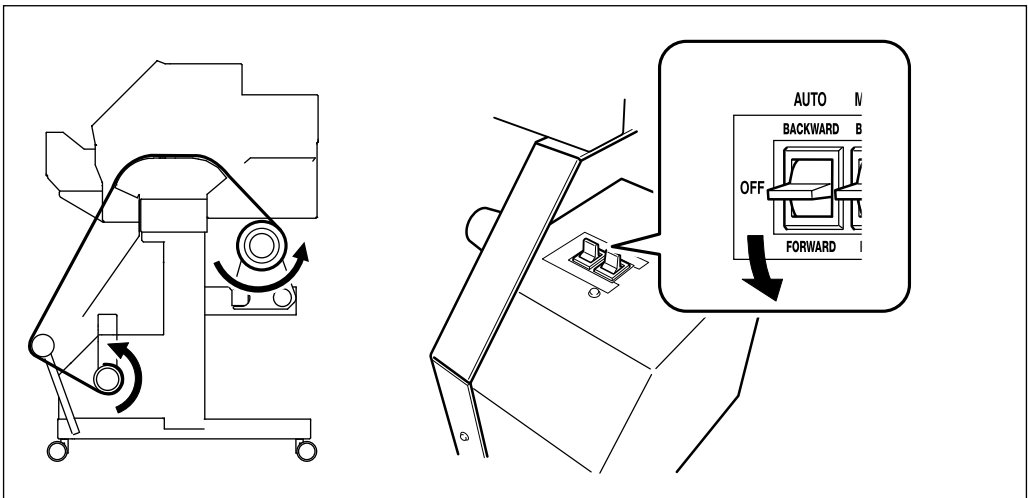
3.

Stellen Sie die Wickelrichtung des Aufrollsystems ein, damit die fertigen Objekte ordnungsgemäß aufgerollt werden.

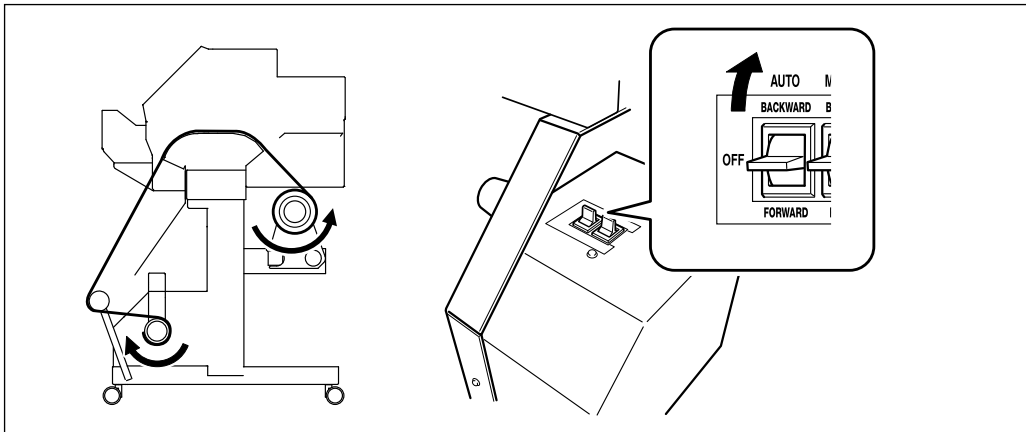
1

Stellen Sie den AUTO-Schalter der Aufrolleinheit ein.

■ Nach außen gewickeltes Material



■ Nach innen gewickeltes Material



2

W 736mm

Drücken Sie **ENTER**.

Wenn die links gezeigte Meldung erscheint, ist das Material einsatzbereit. Wenn Sie "TU2" wählen, wird das Material so weit vorwärts transportiert, bis der Straffungsbügel komplett nach vorn geneigt ist.

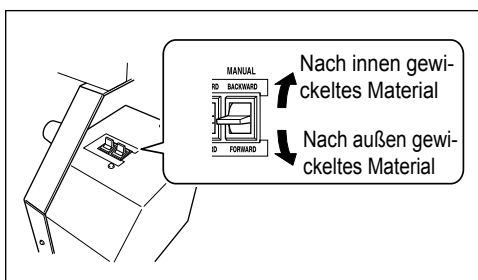
**WICHTIG!**

- Achten Sie beim Aufrollen darauf, dass das Material weder gefaltet noch zerknittert wird.
- Wenn Sie das Material nach dem Laden mit **▼** vorwärts transportieren, müssen Sie **BASE POINT** drücken, um den Ursprung (ab dem gedruckt wird) festzulegen. Wenn Sie den Ursprung nicht festlegen und den Druckvorgang trotzdem starten, wird zu stark am Material gezogen. Dabei könnte die Ausgabe unterbrochen werden bzw. lässt die Genauigkeit zu wünschen übrig.

**Aufrollen des Materials nach Anwahl von 'TU2'**

Während eines Druckauftrags wird das Material nicht sofort aufgerollt. Erst am Ende des Auftrags wird das Material bis zu einer bestimmten Position zurückgedreht und danach aufgerollt.

**Aufrollen des Materials von Hand**



Mit dem MANUAL-Schalter können Sie dafür sorgen, dass Material aufgerollt wird. Betätigen Sie den MANUAL-Schalter jedoch niemals, solange der Einzugshebel zurückgezogen ist. Sonst zieht das Gerät eventuell zu stark am Material, was zu einer Störung führen kann.

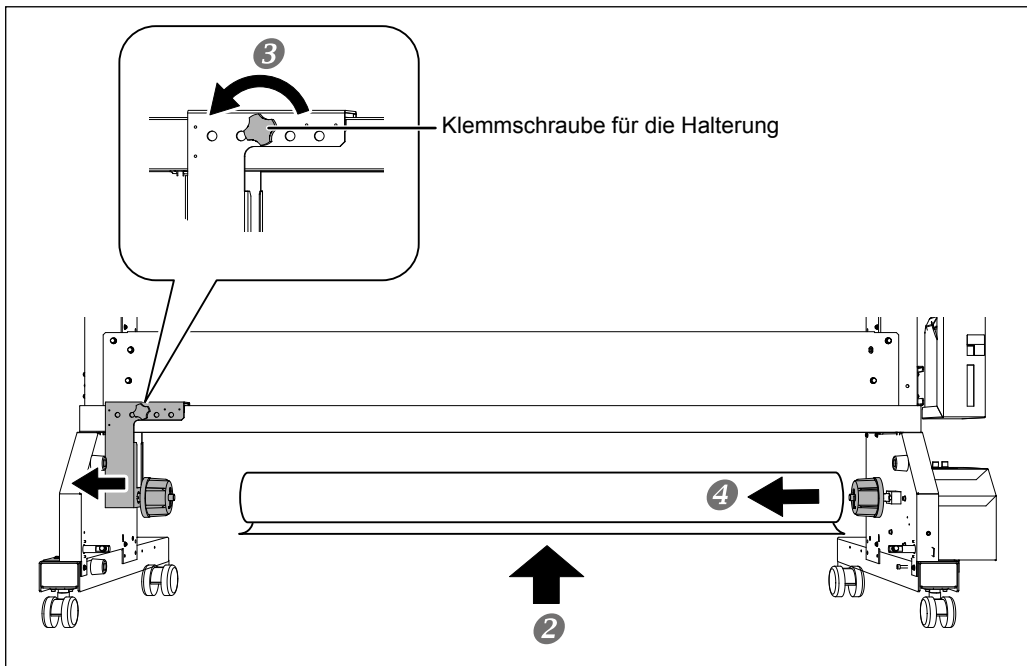
Aufrollsystem

## Entnahme von aufgerolltem Material

**⚠ VORSICHT** Aufgerolltes Material muss von mindestens zwei Personen entnommen werden.

Lassen Sie die Rolle niemals fallen, weil sonst Verletzungsgefahr besteht.

- 1** Trennen Sie das Material ab.  
☞ "Abtrennen des Materials" auf S. 75
- 2** Stützen Sie die Papprolle ab, damit sie nicht fällt.
- 3** Lösen Sie die Befestigungsschraube und verschieben Sie die Halterung.
- 4** Lösen Sie die Papprolle von den Stopperrn.



# Kapitel 4

## Wartung:

### Erhaltung des optimalen Gerätezustands

---

Überprüfen des Tintenstands/Auswechseln der Patronen.....	90
Überprüfen des Tintenstands .....	90
Auswechseln der Tintenpatronen .....	91
Automatische Wartungsfunktion .....	93
Beachten Sie folgende Dinge für die automatische Wartung: ..	93
Täglich durchzuführende Wartungsarbeiten .....	94
Wartung der Tintenpatronen.....	94
Entsorgen von Abfalltinte.....	95
Reinigung .....	97
Pflege und Wartung der Druckköpfe .....	98
Wenn die normale Kopfreinigung nichts mehr hilft .....	99
'Medium'-/'Powerful'-Reinigung.....	99
Wartungsarbeiten, die mehrmals pro Monat erforderlich sind ...	101
Wann ist eine manuelle Reinigung notwendig?.....	101
Arbeitsweise für die manuelle Reinigung .....	102
Wenn die weiße Tinte immer noch tropft .....	108
Auswechseln der weißen Tinte.....	108
Auswechseln von Verbrauchsgütern.....	111
Auswechseln des Wischers.....	111
Auswechseln des Messers .....	114
Auswechseln des Trennmessers.....	117
Wenn Sie das Gerät längere Zeit nicht verwenden .....	119
Wartung bei längerer Inaktivität.....	119
Warnfunktion .....	119
Wichtiger Hinweis zum Abpumpen der Tinte .....	119

# Überprüfen des Tintenstands/Auswechseln der Patronen

## Überprüfen des Tintenstands

### Arbeitsweise

1 Drücken Sie **MENU**.

2 

MENU	◀▶
INK REMAINING	▶

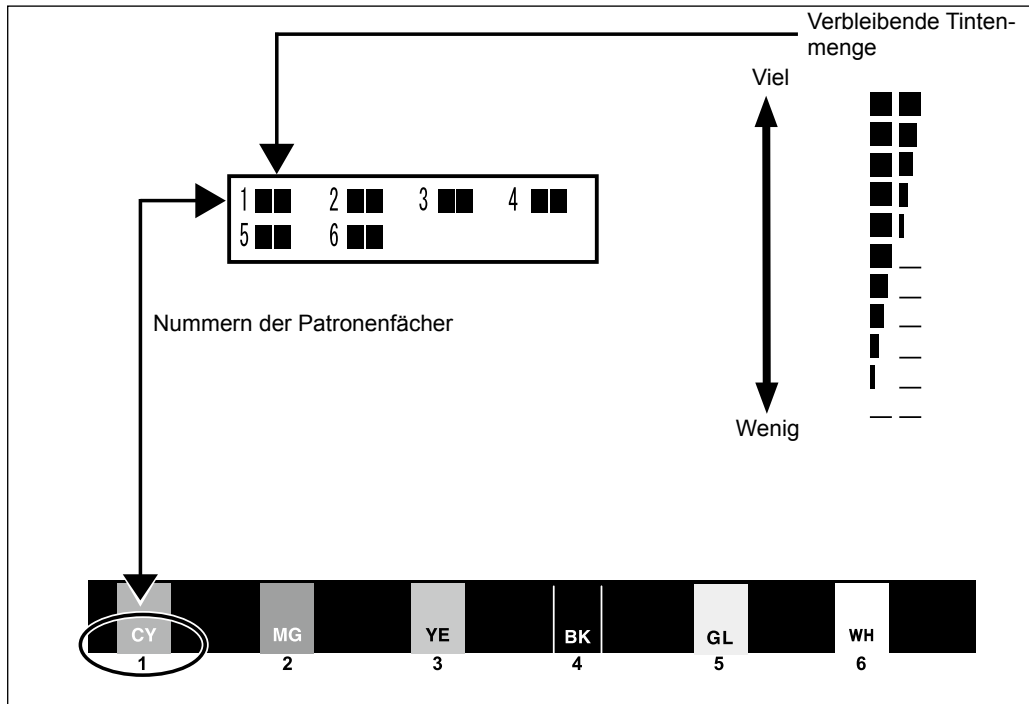
Drücken Sie **▲** so oft, bis die links gezeigte Meldung erscheint.

Drücken Sie **▶**.

1 ■■	2 ■■	3 ■■	4 ■■
5 ■■	6 ■■		

■ vertritt die verbleibende Tintenmenge. Je länger die "■"-Symbole, desto mehr Tinte ist noch vorhanden.

\* Die angezeigte Füllmenge ist nur eine ungefähre Angabe. Diese könnte von den Tatsachen leicht abweichen.



3 

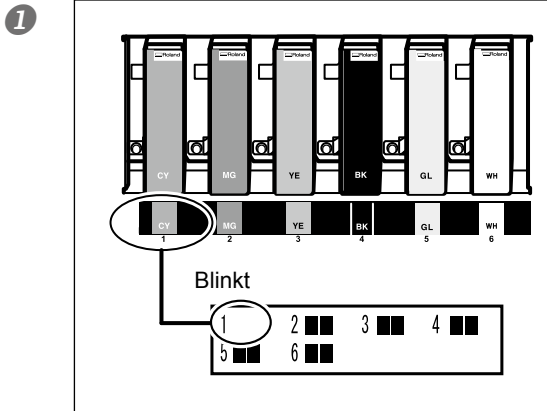
W 736mm
SETUP SHEET
◀▶ ROLL

Drücken Sie **MENU** **◀** (in dieser Reihenfolge), um zur vorigen Display-Seite zurückzukehren.

## Auswechseln der Tintenpatronen

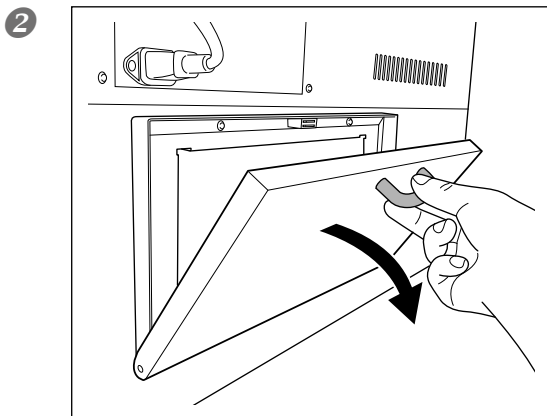
Wenn sich eine Patrone dem Ende zuneigt, erklingt ein Signalton und der Druckvorgang wird unterbrochen (es sei denn, Sie haben die entsprechende Vorgabe geändert). Entnehmen Sie die leere Patrone und ersetzen Sie sie durch eine neue. Der Druckauftrag wird fortgesetzt.

### Arbeitsweise

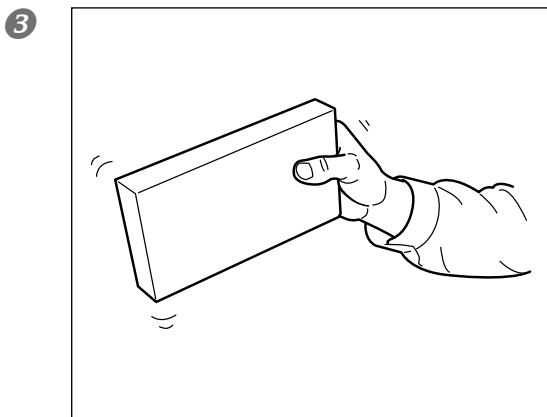


**Schauen Sie nach, welche Ziffer im Display blinkt.**

Die Patrone im Fach der blinkenden Nummer ist fast erschöpft.

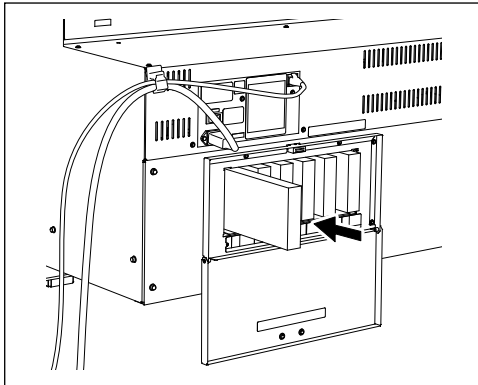


**Öffnen Sie die Patronenfachblende.**



**Schütteln Sie die neue Patrone derselben Farbe.**

4

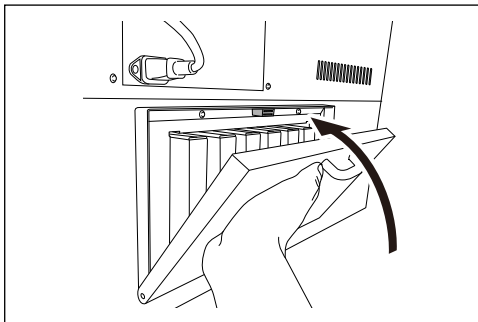


**Entnehmen Sie die leere Patrone und ersetzen Sie sie sofort durch die neue.**

**HINWEIS**

- Das Etikett muss nach oben zeigen.
- Gehen Sie behutsam vor und legen Sie jede Patrone einzeln ein.
- Schieben Sie die neue Patrone so weit hinein, bis Sie einen Signalton hören.

5



**Schließen Sie die Patronenfachblende.**

4

Wartung

**WICHTIG! Wichtige Hinweise zum Patronenwechsel**

- Öffnen Sie diese Patronenfachhaube nur, wenn unbedingt nötig – z.B. zum Auswechseln der Tintenpatronen. Sonst trocknet die Tinte in den Patronen nämlich aus und verursacht Funktionsstörungen.
- Ersetzen Sie eine Patrone immer durch eine Patrone des gleichen Typs.
- Setzen Sie niemals eine angebrochene Patrone (z.B. eines anderen Geräts) ein.
- Arbeiten Sie auf keinen Fall mit unterschiedlichen Sorten.
- Lassen Sie ein Patronenfach niemals längere Zeit leer. Sonst trocknen die Druckköpfe aus.
- Eine teilweise aufgebrauchte Patrone sollte weder entnommen, noch erneut eingesetzt werden.
- Entnehmen Sie während eines laufenden Druckauftrags niemals eine Patrone.



**WARNUNG**

**Stellen Sie Tinte, Wartungsflüssigkeit und Alttinte niemals an einen der folgenden Orte:**

- In der Nähe eines offenen Feuers.
- Orte, wo die Temperatur extrem ansteigen kann.
- In der Nähe von Bleichmitteln wie z.B. Oxidanten oder explosivem Material.
- Orte, wo oft Kinder spielen.

Sonst besteht Brandgefahr. Bedenken Sie, dass die erwähnten Flüssigkeiten giftig sind.

# Automatische Wartungsfunktion

## Beachten Sie folgende Dinge für die automatische Wartung:

Dieses Gerät bietet eine automatische Wartungsfunktion, welche das Gerät in regelmäßigen Zeitabständen wartet. Hauptzweck dieser Funktion ist das Verhindern, dass die Druckköpfe austrocknen. Daher müssen Sie folgende Dinge beachten.

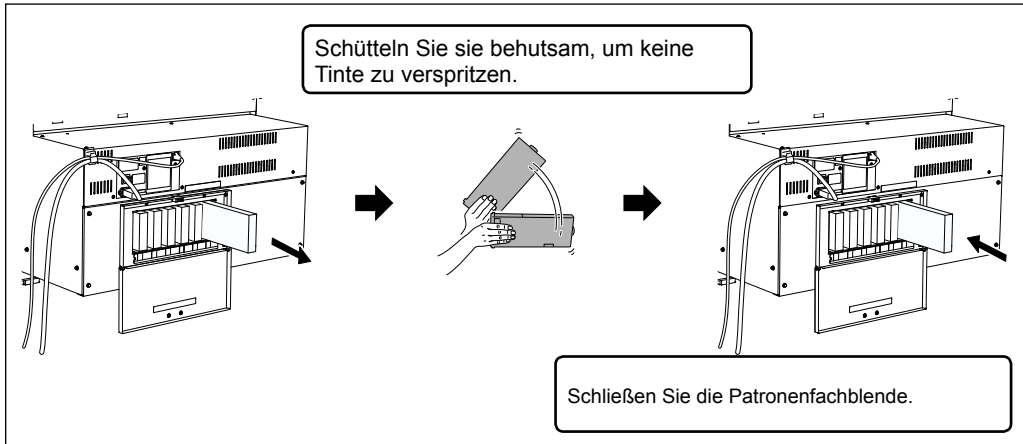
- **Lassen Sie den Hauptnetzschalter immer eingeschaltet.**
- **Öffnen Sie die Fronthaube nur, wenn es wirklich notwendig ist.**
- **Kehren Sie nach dem Einstellen der gewünschten Werte zurück zum Hauptmenü.**

# Täglich durchzuführende Wartungsarbeiten

## Wartung der Tintenpatronen

Folgende Dinge sind unbedingt auszuführen... Die Tinte enthält Stoffe, die sich nach einer Weile setzen. Besonders weiße Tinte enthält Partikel, die sich im Drucker ablagern und dann hart werden. Das kann zu Funktionsstörungen führen, wenn das Gerät längere Zeit nicht benutzt wird.

- **Schütteln Sie die neue Tintenpatrone vor dem Einsetzen behutsam.**
- **Nur die Patrone mit der weißen Tinte muss am Beginn eines jeden Arbeitstages kurz entnommen und behutsam geschüttelt werden.**



4

Wartung

## Entsorgen von Abfalltinte

CHECK  
DRAIN BOTTLE

Das Auffanggefäß enthält Abfalltinte und Wartungsflüssigkeit. Es muss regelmäßig geleert werden, um ein Überlaufen zu vermeiden. Sobald die Abfallflüssigkeit einen bestimmten Pegelstand erreicht, erscheint folgende Meldung im Display. Entsorgen Sie die Altinte folgendermaßen.

### Arbeitsweise

1 CHECK  
DRAIN BOTTLE

Drücken Sie **ENTER**, wenn die gezeigte Meldung erscheint.

2 Drücken Sie **MENU**.

3 MENU SUB MENU

Drücken Sie **▼** so oft, bis die links gezeigte Seite erscheint.

Drü-

cken Sie **▶** und anschließend **▲**.

Drü- SUB MENU MAINTENANCE

cken Sie **▶** und anschließend **▲**.

5 MAINTENANCE DRAIN BOTTLE

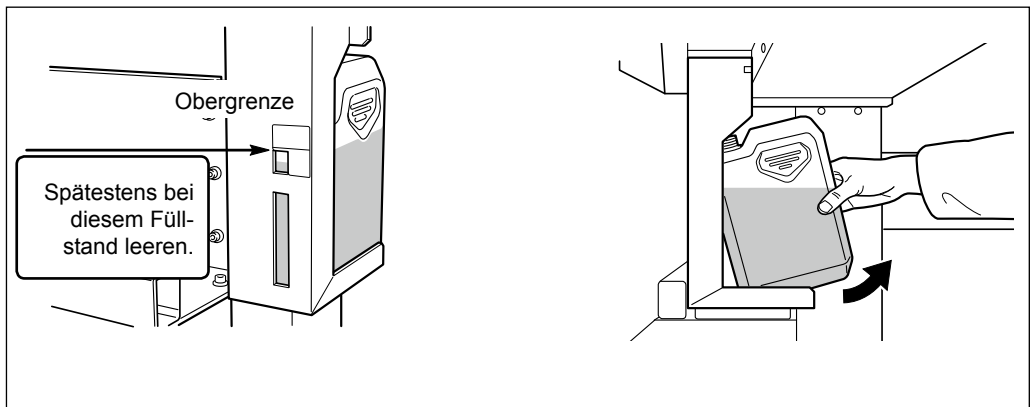
Drücken Sie **ENTER**.

6 EMPTY DRAIN BOTTLE

Wenn die links gezeigte Meldung erscheint, müssen Sie das Auffanggefäß entfernen und die Abfallflüssigkeit entsorgen.

4

Wartung



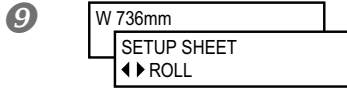
**⚠ VORSICHT** Warten Sie mit dem Entfernen des Auffanggefäßes, bis die Meldung "EMPTY DRAIN BOTTLE" im Display erscheint. Wenn Sie es zu früh entfernen, läuft Tinte auf Ihre Hand bzw. den Boden.



Bringen Sie das leere Gefäß wieder an.  
Drücken Sie **ENTER**.



Drücken Sie **ENTER**.



Drücken Sie **MENU** (in dieser Reihenfolge),  
um zur vorigen Display-Seite zurückzukehren.

**⚠️ WARNUNG** Stellen Sie Tintenabfälle niemals in die Nähe eines Feuers.  
Sonst besteht nämlich Brandgefahr.

**⚠️ VORSICHT** Verwenden Sie zum Zwischenlagern von Abfalltinte nur geeignete Behälter  
(z.B. aus Metall oder Polyethylen), die sich verschließen lassen.  
Entweichende Flüssigkeit oder Dämpfe können Übelkeit, Atembeschwerden  
oder sogar einen Brand verursachen.

**Stellen Sie den Abfallflüssigkeitsbehälter niemals in die direkte Sonne.**

Wenn Sie zum Zwischenlagern der Abfalltinte das beiliegende Auffanggefäß verwenden, dürfen Sie es niemals in das direkte Sonnenlicht stellen. Sonst wird die Abfallflüssigkeit nämlich hart und macht das Auffanggefäß unbrauchbar.

**Entsorgen Sie die Tinte umweltgerecht.**

Die Tintenabfälle sind brennbar und giftig. Schütten Sie die Tinte also niemals in ein Feuer und gießen Sie sie nicht in den Abfluss. Schütten Sie Tintenabfälle niemals in Rinnsäle, Flüsse usw. Das wäre nämlich Umweltverschmutzung.

## Reinigung

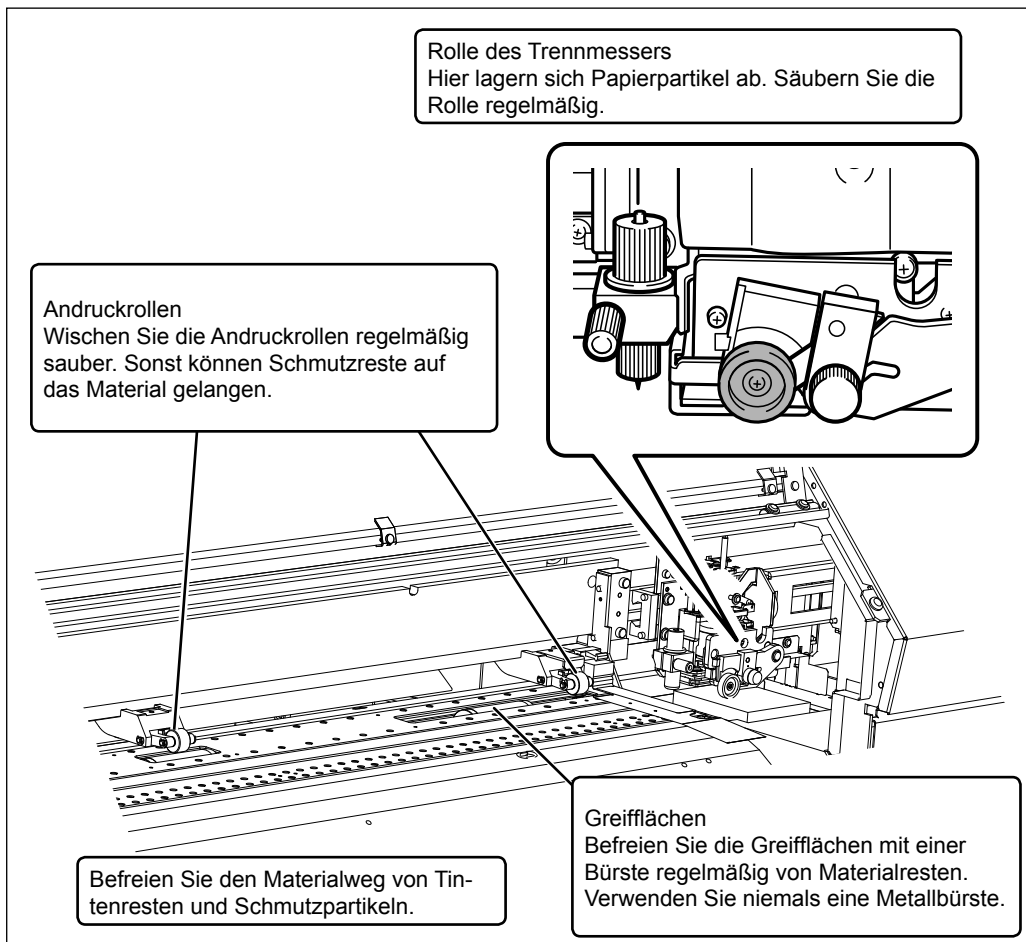
**⚠️ WARNUNG** Verwenden Sie niemals Benzin, Alkohol, Verdünner oder andere entzündbare Flüssigkeiten.

Sonst besteht nämlich Brandgefahr.

Befreien Sie den Materialweg von Tintenresten und Schmutzpartikeln. Das müssen Sie täglich tun. Besonders auf den Andruckrollen, den Greifflächen und dem Einzugsbügel lagern sich Tintenreste und Schmutz ab. Verwenden Sie zum Reinigen ein leicht mit Wasser angefeuchtetes Tuch. Bei Bedarf dürfen Sie ein neutrales Reinigungsmittel verwenden.

### HINWEIS

- Hierbei handelt es sich um ein Präzisionsgerät, das besonders staub- und schmutzempfindlich ist. Reinigen Sie es nach Möglichkeit täglich.
- Versuchen Sie niemals, das Gerät selbst zu ölen oder zu schmieren.



## Pflege und Wartung der Druckköpfe

Eine optimale Druckqualität ist nur möglich, wenn die Druckköpfe regelmäßig gereinigt werden. Bestimmte Dinge müssen täglich, andere periodisch durchgeführt werden.

---

### Tägliche Pflege

---

- Normale Reinigung  
Vor der täglichen Pflege sollten Sie eine normale Reinigung starten.  
☞ "Drucktest und normale Reinigung" auf S. 67

---

### Regelmäßige Pflege und Wartung

---

- 'Medium'- und 'Powerful'-Reinigung  
Die mittlere oder intensive Reinigung ist nur notwendig, wenn es nach einer normalen Reinigung immer noch zu Aussetzern kommt.  
☞ "'Medium'-/'Powerful'-Reinigung" auf S. 99
- Manuelle Reinigung  
Die Druckköpfe müssen in festen Nutzungsintervallen von Hand gesäubert werden.  
☞ "Arbeitsweise für die manuelle Reinigung" auf S. 102
- Auswechseln der weißen Tinte  
Wechseln Sie die Patrone mit der weißen Tinte aus, wenn Sie selbst nach einer "Powerful"- oder manuellen Reinigung noch Probleme mit Aussetzern haben.  
☞ "Auswechseln der weißen Tinte" auf S. 108
- \* Der Druckkopf hat eine begrenzte Lebensdauer. Er muss in regelmäßigen Zeitabständen ausgewechselt werden. Wie oft das bei Ihnen notwendig ist richtig sich nach der Verwendungsfrequenz. Bitte besorgen Sie sich bei Ihrem Roland DG-Händler.

# Wenn die normale Kopfreinigung nichts mehr hilft

## ‘Medium’-/‘Powerful’-Reinigung


Wenn es nach einer normalen Reinigung immer noch zu Aussetzern kommt ("Drucktest und normale Reinigung" auf S. 67), sollten Sie mehrere Male die "Medium"-Reinigungsfunktion verwenden. Wenn auch das nichts mehr hilft, steht noch die "Powerful"-Reinigung zur Verfügung.

### HINWEIS




Eine "Medium"-Reinigung verbraucht mehr Tinte als eine normale Reinigung. Eine "Powerful"-Reinigung verbraucht mehr Tinte als eine "Medium"-Reinigung. Da diese Reinigungsfunktionen den Kopf relativ stark strapazieren, dürfen Sie sie nur ausführen, wenn dies wirklich notwendig ist.


### Arbeitsweise

1 Drücken Sie .





2 

CLEANING	◀	▶
MEDIUM CL.		▶

Wählen Sie mit  oder  "Medium". Wenn "Medium" nicht das erwartete Ergebnis liefert, müssen Sie "Powerful" wählen. Drücken Sie .

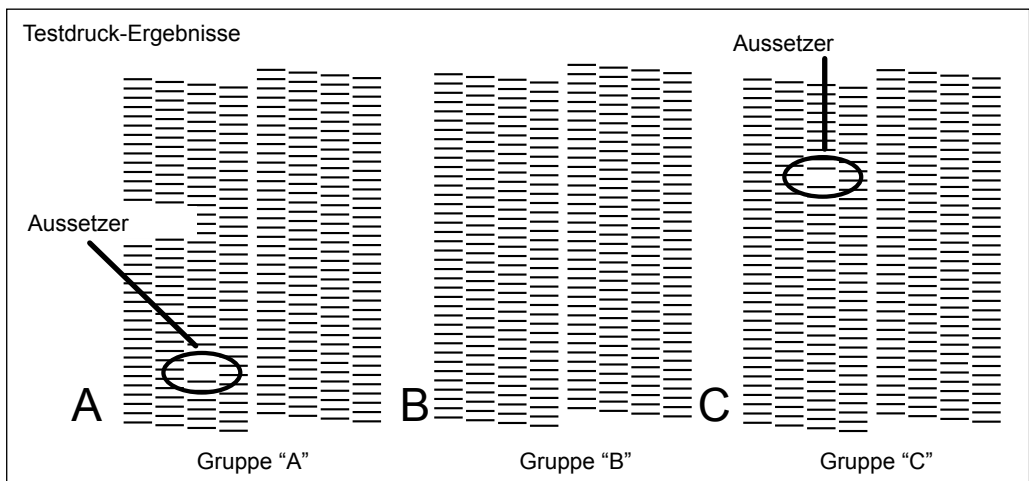
3 

MEDIUM CL.	◀	▶
A B C		↵

Wählen Sie mit   die Nummer der Köpfe, die Sie NICHT reinigen möchten. Sorgen Sie mit   dafür, dass die betreffende Gruppennummer verschwindet. Wiederholen Sie diesen Vorgang, bis nur noch die Nummern der Köpfe angezeigt werden, die Sie reinigen möchten.

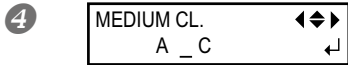
4

Wartung



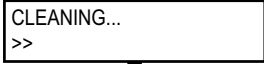
### Wenn das Druckergebnis nicht ganz eindeutig ist

Betrachten Sie das Objekt an einem hellen Ort aus verschiedenen Blickwinkeln. Die Lichtreflexionen erleichtern nämlich eine eingehende Inspektion.

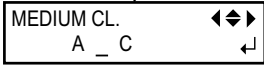


Drücken Sie **ENTER** .

5 Wenn Sie "MEDIUM CL." gewählt haben:



Im Display erscheint folgende Meldung und die Reinigung beginnt.



Wenn der Vorgang beendet ist, erscheint folgende Meldung.

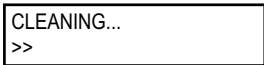
Wenn Sie "POWERFUL CL." gewählt haben:



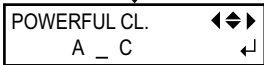
**Überprüfen Sie den Flüssigkeitsstand im Auffanggefäß.**

Wenn sich die Abfalltinte nahe dem Höchststand befindet, müssen Sie das Auffanggefäß zuerst leeren und danach wieder installieren.

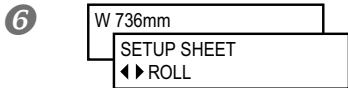
Drücken Sie **ENTER** .



Im Display erscheint jetzt folgende Meldung.



Wenn der Vorgang beendet ist, erscheint folgende Meldung.



Drücken Sie **MENU** **←** (in dieser Reihenfolge), um zur vorigen Display-Seite zurückzukehren.

# Wartungsarbeiten, die mehrmals pro Monat erforderlich sind

## Wann ist eine manuelle Reinigung notwendig?

**Eine manuelle Reinigung muss mehrmals monatlich durchgeführt werden.**

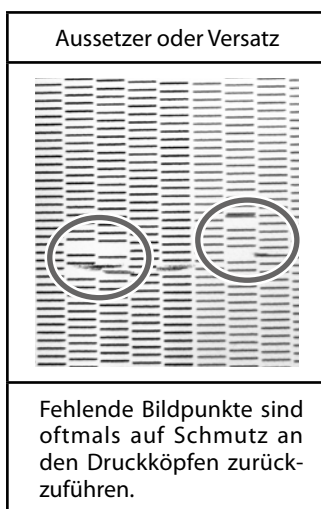
Nur bei einer periodischen manuellen Reinigung bleibt die Qualität nämlich optimal.

**In folgenden Fällen raten wir zu einer manuellen Reinigung.**

Führen Sie in einem der folgenden Fälle eine manuelle Reinigung durch, wenn das Problem mit einer automatischen Reinigung nicht behoben werden kann.

Auch durch das Auswechseln des Wischers kann die Qualität wiederhergestellt werden.

☞ "Auswechseln des Wischers" auf S. 111



- \* Reinigungsstäbe und Reinigungsflüssigkeit können Sie sich bei Ihrem anerkannten Roland DG-Händler besorgen, wenn Ihr Vorrat erschöpft ist.
- \* Der Druckkopf hat eine begrenzte Lebensdauer. Er muss in regelmäßigen Zeitabständen ausgewechselt werden. Wie oft das bei Ihnen notwendig ist richtig sich nach der Verwendungsfrequenz. Bitte besorgen Sie ihn sich bei Ihrem Roland DG-Händler.

## Arbeitsweise für die manuelle Reinigung

### WICHTIG!

#### Wichtige Hinweise zu diesem Vorgang

- Für die manuelle Reinigung benötigen Sie die beiliegende Reinigungsflüssigkeit, einen Reinigungsstab und ein handelsübliches Glasreinigungsmittel. Bitte bereiten Sie diese zunächst vor. Entnehmen Sie vorher das Material.
- Der Reinigungsvorgang darf nie länger als 30 Minuten dauern. Sonst besteht die Gefahr, dass die Druckköpfe austrocknen. Nach 30 Minuten erklingt deshalb ein Signalton.
- Verwenden Sie zum Säubern ausschließlich den beiliegenden Reinigungsstab. Die Verwendung von Wattestäbchen oder anderen fesselnden Gegenständen könnte zu Schäden an den Köpfen führen. Neue Reinigungsstäbe sind bei Ihrem Roland DG-Händler erhältlich.
- Verwenden Sie für jede Reinigung einen neuen Stab und entsorgen Sie ihn danach. Die erneute Verwendung eines Stabs könnte nämlich die Druckqualität beeinträchtigen.
- Tunken Sie den Stab nie direkt in die Reinigungsflüssigkeit. Sonst wird letztere nämlich verschmutzt.
- Berühren Sie niemals den Düsenbereich des Druckkopfs.
- Reinigen Sie die Schwämme behutsam – mit so wenig Druck wie möglich. Reiben oder kratzen Sie dabei nicht. Sie dürfen die Schwämme auf keinen Fall auswringen.

#### Wenn während der Reinigung ein Signalton erklingt

- Nach 30 Minuten erklingt ein Signalton. Brechen Sie den Reinigungsvorgang dann sofort ab, bringen Sie die Seitenblende und schließen Sie die Fronthaube. Drücken Sie **ENTER**, um die manuelle Reinigung zu beenden. Wiederholen Sie anschließend den kompletten Vorgang.

**⚠ VORSICHT** Führen Sie nur die ausdrücklich erwähnten Arbeitsgänge aus. Berühren Sie niemals Gerätepartien, die nicht erwähnt werden. Sonst könnte sich das Gerät plötzlich in Bewegung setzen und Sie verletzen.

## 1. Wechseln Sie in den manuellen Reinigungsmodus.

1 Entfernen Sie eventuell vorhandenes Material.

2 Drücken Sie **MENU**.

3 

MENU	◀▶
SUB MENU	▶

Drücken Sie **▼** so oft, bis die links gezeigte Meldung erscheint.

Drücken Sie **▶** und anschließend **▲**.

4 

SUB MENU	◀▶
MAINTENANCE	▶

Drücken Sie **▶**.

5 

MAINTENANCE	◀▶
CLEANING	↵

Drücken Sie **ENTER**.

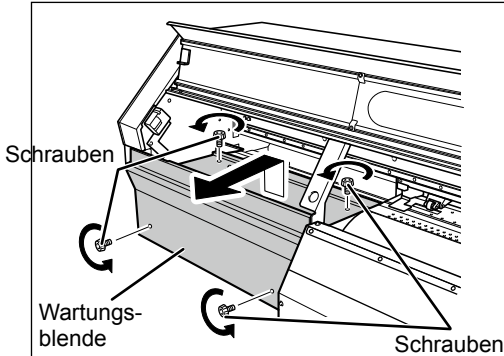
6

OPEN MAINTENANCE COVER

Öffnen Sie die Fronthaube und entnehmen Sie die Wartungsblende.

Schließen Sie die Fronthaube und drücken Sie die **ENTER**-Taste.

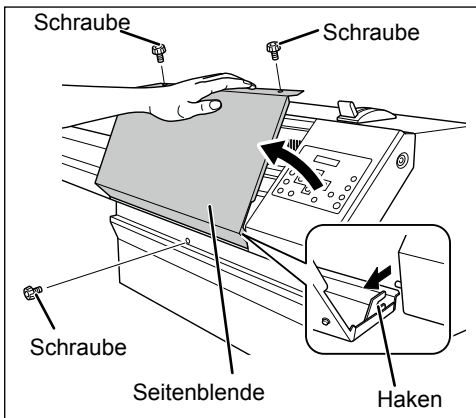
Schieben Sie den Druckwagen zur linken Geräteseite.



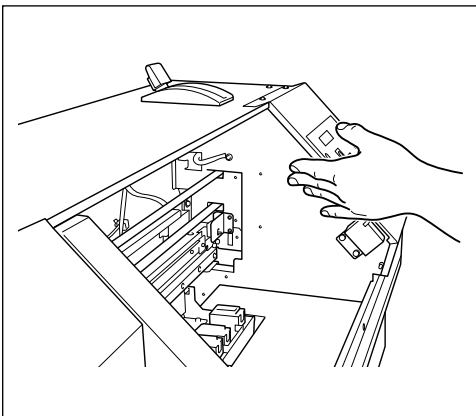
7

OPEN SIDE COVER

Wenn die links gezeigte Meldung erscheint, müssen Sie die Seitenblende öffnen.



8

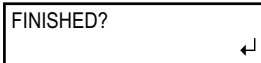


Berühren Sie die nachstehend gezeigte Stelle, um eventuell in Ihrem Körper vorhandene statische Elektrizität abzuleiten.

4

Wartung

9



Wenn folgende Anzeige erscheint, sind die Vorbereitungen beendet.

## 2. Verwenden Sie zum Reinigen einen Reinigungsstab.

---

1



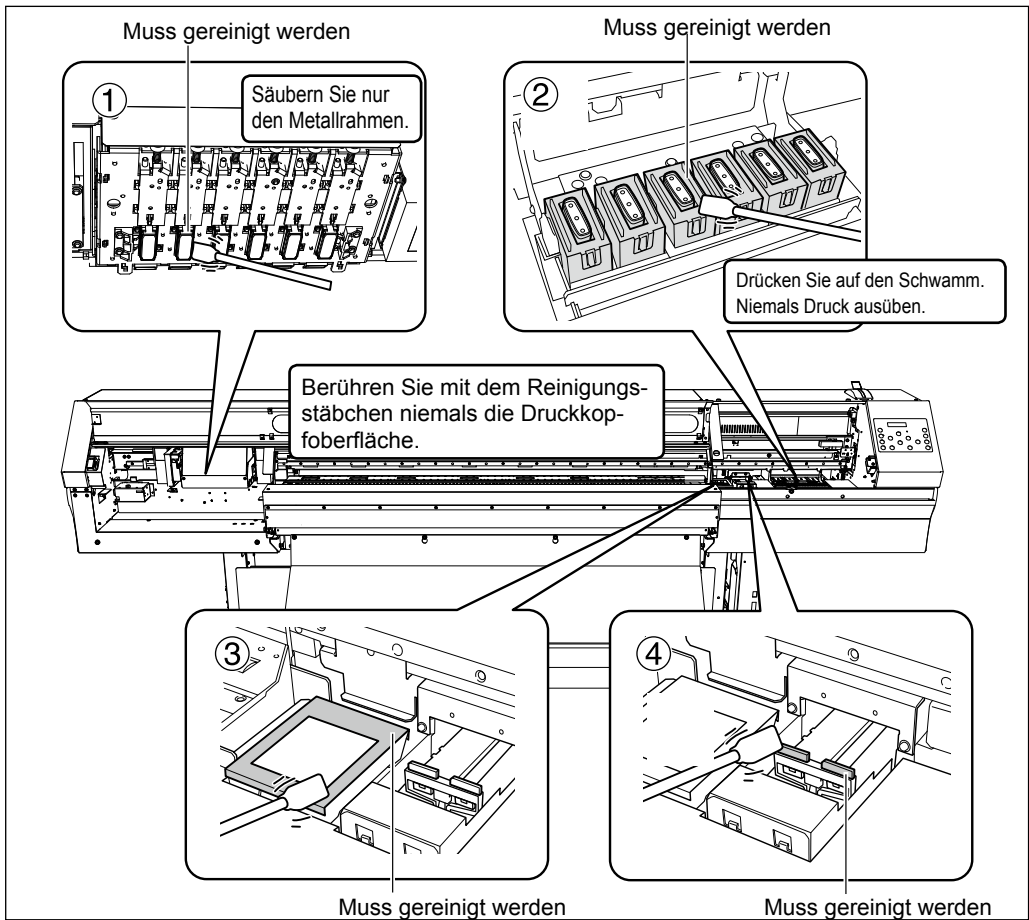
Befeuchten Sie den Stab mit Reinigungsflüssigkeit.

2

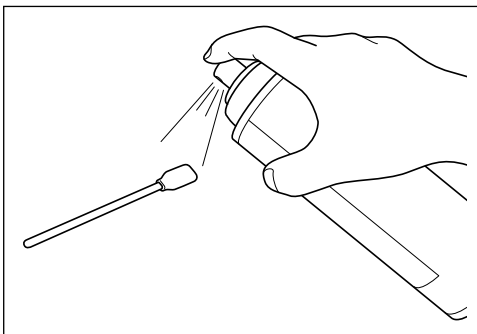
**Gehen Sie in der nachstehend gezeigten Reihenfolge vor.**  
Entfernen Sie gewissenhaft Fusseln und andere Schmutzpartikel.

4

Wartung



3



**Tunken Sie den Stab in ein handelsübliches Glasreinigungsmittel.**

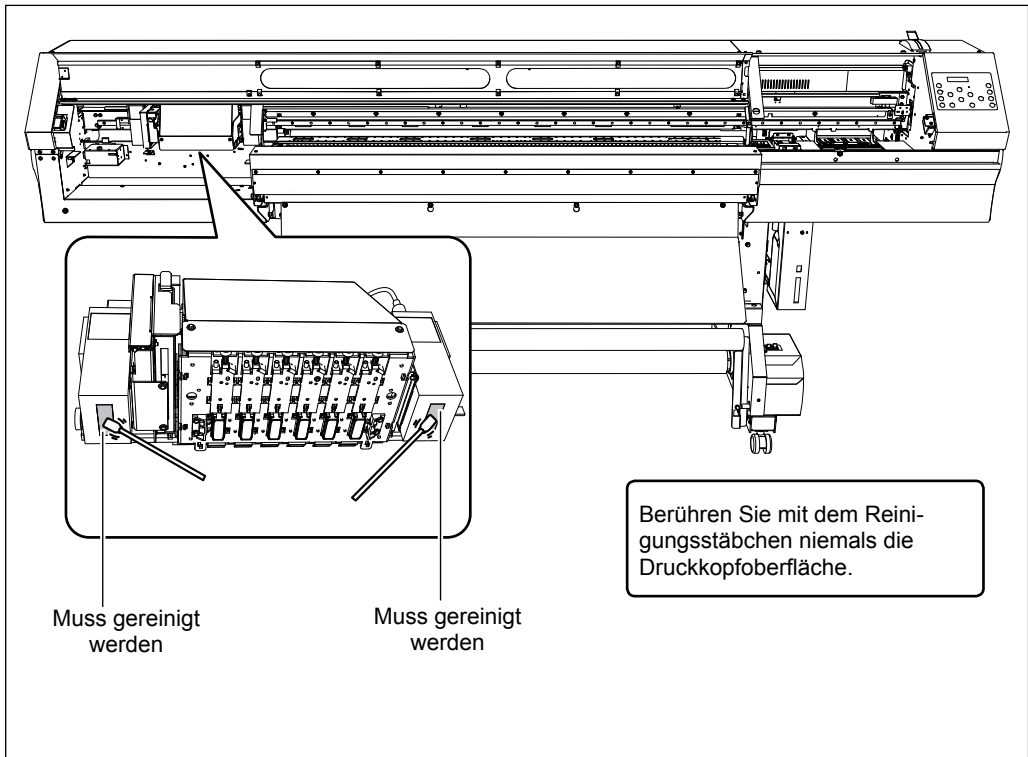
Verwenden Sie einen neuen Reinigungsstab.

4

Wartung

**4 Säubern Sie die nachstehend gezeigten Partien.**

Entfernen Sie gewissenhaft Fusseln und andere Schmutzpartikel.



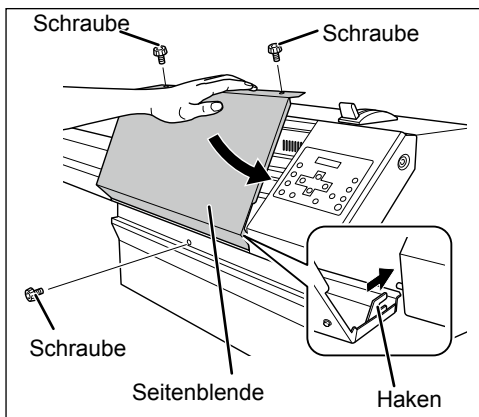
**3. Verlassen Sie den manuellen Reinigungsmodus.**

**1 Drücken Sie **ENTER**.**

**2** **CLOSE SIDE COVER** ↵

**Wenn die links gezeigte Meldung erscheint, müssen Sie die Seitenblende wieder anbringen.**

**Drücken Sie **ENTER**.**



3 CLOSE FRONT COVER ↵

**Schließen Sie die Fronthaube.**

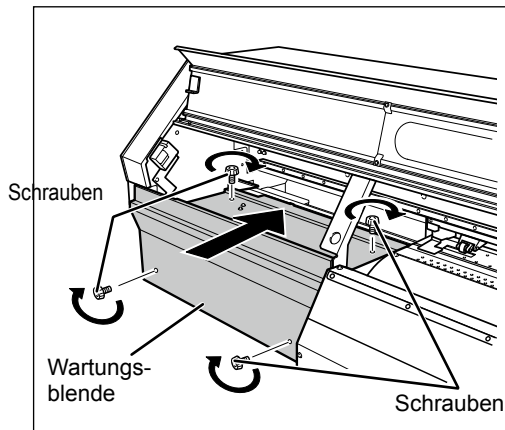
Schieben Sie den Druckwagen zur rechten Geräteseite.

↓  
CLEANING...  
>>

4 CLOSE MAINTENANCE COVER ↵

**Wenn die links gezeigte Meldung erscheint, müssen Sie die Fronthaube öffnen und die Wartungsblende anbringen.**

**Schließen Sie die Fronthaube.**



5 SETUP SHEET  
◀▶ ROLL

**Drücken Sie** **(in dieser Reihenfolge), um zur vorigen Display-Seite zurückzukehren.**

## 4. Führen Sie einen Drucktest aus.

**Überprüfen Sie, ob die Reinigung das erwartete Ergebnis gebracht hat.**

Säubern Sie die Druckköpfe wiederholt mit der Reinigungsfunktion.

☞ "Drucktest und normale Reinigung" auf S. 67





### HINWEIS Reinigen der Kopfoberfläche im NOTFALL

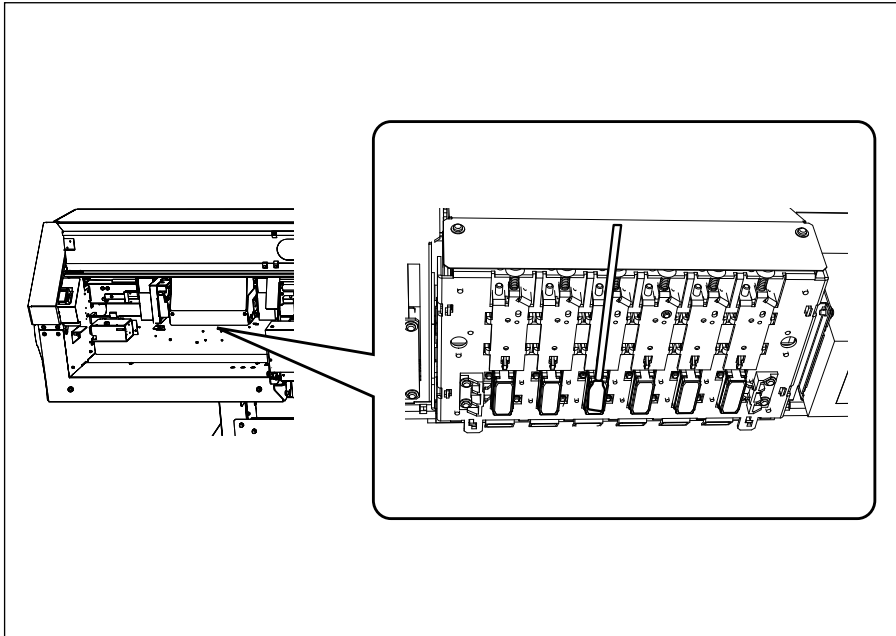
Wenn es selbst nach mehreren Reinigungsvorgängen noch zu Aussetzern oder versetzten Bildpunkten kommt, können Sie als Notlösung die Kopfoberfläche säubern. Die dort befindlichen Düsen sind aber äußerst empfindlich und müssen daher vorsichtig gereinigt werden.

Bedenken Sie außerdem, dass das hier beschriebene Verfahren nur als Notlösung gedacht ist. Eventuell verschlimmern Sie das Problem mit dieser Arbeitsweise sogar. Bitte wenden Sie sich mit eventuellen Fragen an Ihren Roland DG-Händler.

#### Arbeitsweise

- 1 **Befeuchten Sie den Stab mit Reinigungsflüssigkeit.**
- 2 **Drücken Sie den Reinigungsstab behutsam gegen die Kopfoberfläche (wo sich die Düsen befinden).**

Wichtig ist hier, dass Sie Reinigungsflüssigkeit auf die Kopfoberfläche träufeln. Reiben Sie niemals mit dem Stab über die Kopfoberfläche.



## Auswechseln des Wischers

TIME FOR  
WIPER REPLACE ↵


Die Wischer kommen bei der automatischen Reinigung der Druckköpfe zum Einsatz. Wenn ein Gegenstand ausgewechselt werden muss, erscheint folgende Meldung im Display. Installieren Sie dann einen neuen. Ersatzwischer bekommen Sie bei Ihrem anerkannten Roland DG-Händler.

### Wenn während der Reinigung ein Signalton erklingt

Nach 30 Minuten erklingt ein Signalton. Brechen Sie den Reinigungsvorgang sofort ab und bringen Sie die Seitenblende an. Drücken Sie anschließend **ENTER**, um die Seite für das Auswechseln des Wischers zu verlassen. Wenn die Köpfe arretiert sind, müssen Sie den kompletten manuellen Reinigungsvorgang wiederholen.

**⚠ VORSICHT** Führen Sie nur die ausdrücklich erwähnten Arbeitsgänge aus. Berühren Sie niemals Gerätepartien, die nicht erwähnt werden. Sonst könnte sich das Gerät plötzlich in Bewegung setzen und Sie verletzen.

## 1. Rufen Sie das "REPLACE WIPER"-Menü auf.

1 

Drücken Sie **ENTER**, wenn die gezeigte Meldung erscheint.

2 Entfernen Sie das Material vom Einzugsbügel.

3 Drücken Sie **MENU**.

4 

Drücken Sie **▼** so oft, bis die links gezeigte Meldung erscheint.

Drücken Sie **▶** und anschließend **▲**.

5 

Drücken Sie **▶** und anschließend **▼**.

6 

Drücken Sie **ENTER**.

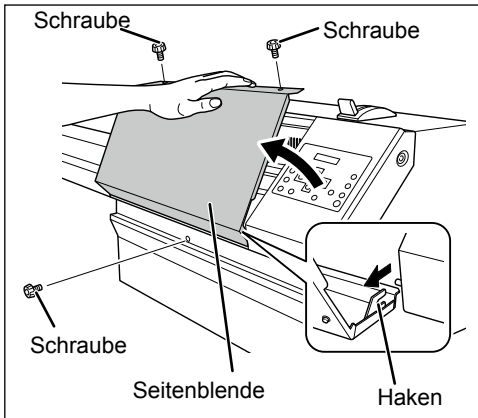
NOW PROCESSING..



OPEN SIDE  
COVER

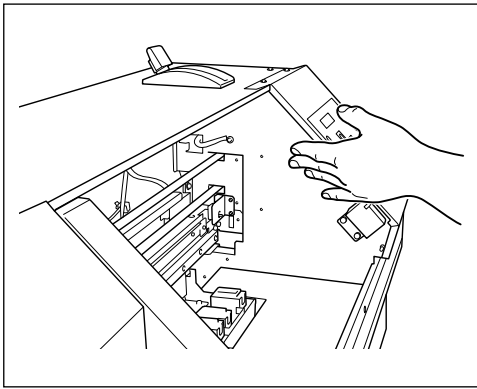
Der Druckwagen fährt zu einer Stelle, an der man die Wischer problemlos auswechseln kann und im Display erscheint folgende Meldung.

7



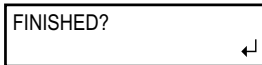
Entnehmen Sie die Seitenblende.

8



Berühren Sie die nachstehend gezeigte Stelle, um eventuell in Ihrem Körper vorhandene statische Elektrizität abzuleiten.

9

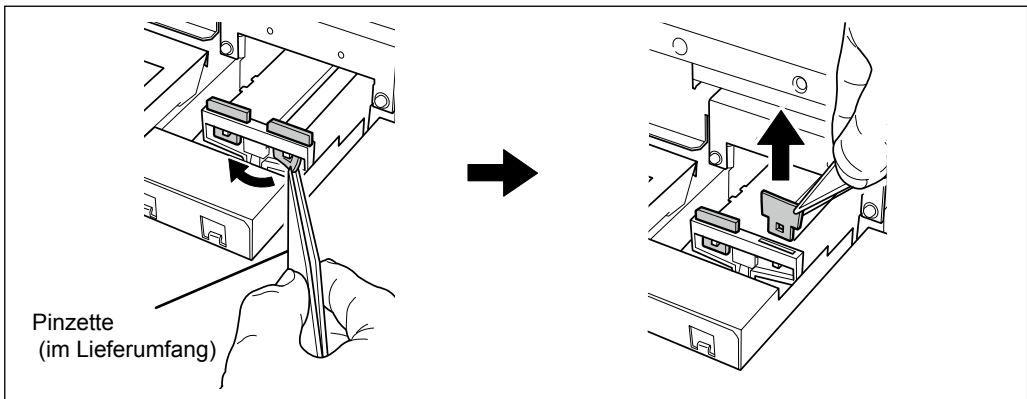


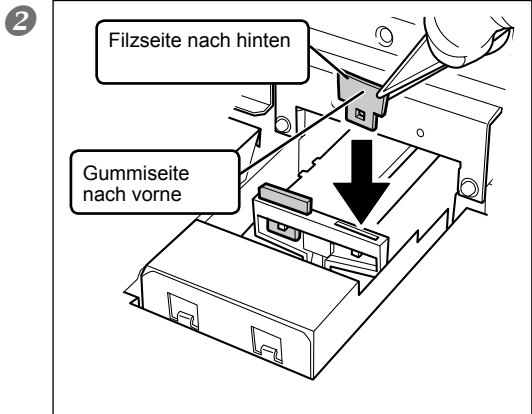
Wenn folgende Anzeige erscheint, ist die Vorbereitung beendet

## 2. Wechseln Sie die Wischer aus.

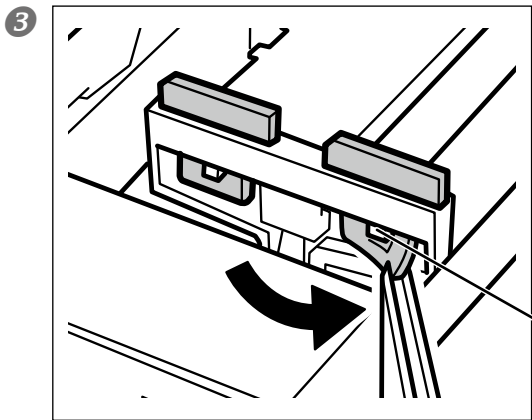
1

Entnehmen Sie die abgenutzten Wischer. Entriegeln Sie den Haken und ziehen Sie den Wischer nach oben heraus.





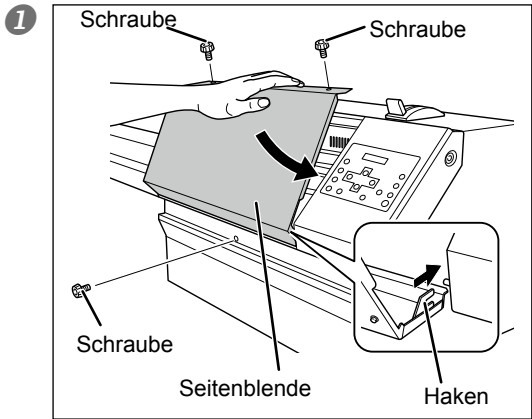
Installieren Sie neue Wischer.



Verriegeln Sie den Haken.

4  
Wartung

3. Rufen Sie den Filzwischertauschmodus auf.



Bringen Sie die Seitenblende an.

2 FINISHED? ↵

Drücken Sie **ENTER**.

CLEANING... >>

Nach dem Auswechseln der Wischer erscheint die gezeigte Meldung im Display.

MAINTENANCE  
REPLACE WIPER ↵

3 W 736mm  
SETUP SHEET  
◀▶ ROLL

Drücken Sie **MENU** **◀** (in dieser Reihenfolge), um zur vorigen Display-Seite zurückzukehren.

#### 4. Führen Sie einen Drucktest aus.

Überprüfen Sie, ob die Reinigung das erwartete Ergebnis gebracht hat.

☞ "Drucktest und normale Reinigung" auf S. 67

4  
Wartung

### Auswechseln des Messers

Wenn das Messer stumpf wird bzw. wenn die Klinge beschädigt ist, müssen Sie ein neues Messer einbauen.

**⚠ VORSICHT** Führen Sie nur die ausdrücklich erwähnten Arbeitsgänge aus. Berühren Sie niemals Gerätepartien, die nicht erwähnt werden. Sonst könnte sich das Gerät plötzlich in Bewegung setzen und Sie verletzen.

**⚠ VORSICHT** Berühren Sie das Messer niemals mit den Fingern. Sonst besteht nämlich Verletzungsgefahr.

#### 1. Rufen Sie die Funktion für den Messerwechsel auf.

1 Drücken Sie **MENU**.

2 MENU  
SUB MENU ▶

Drücken Sie **▼** so oft, bis die links gezeigte Meldung erscheint. Drücken Sie **▶** und anschließend **▲**.

3 SUB MENU  
MAINTENANCE ▶

Drücken Sie **▶**. Drücken Sie **▼** zwei Mal.

4 MAINTENANCE  
REPLACE KNIFE ↵

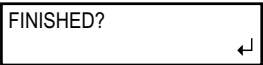
Drücken Sie **ENTER**.

NOW PROCESSING..

OPEN FRONT  
COVER

Der Schneidewagen fährt zu einer Stelle, an der man das Messer problemlos auswechseln kann. Im Display erscheint folgende Meldung.

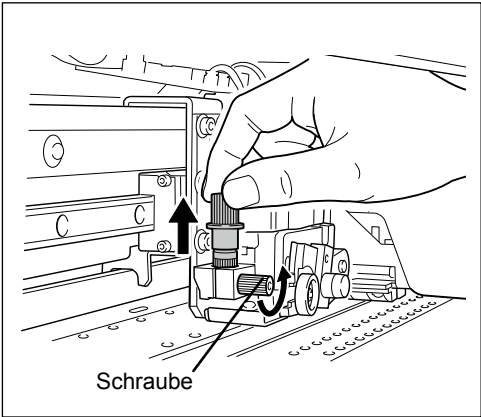
5



**Öffnen Sie die Fronthaube.**  
Wenn folgende Anzeige erscheint, sind die Vorbereitungen beendet.

## 2. Wechseln Sie das Messer aus

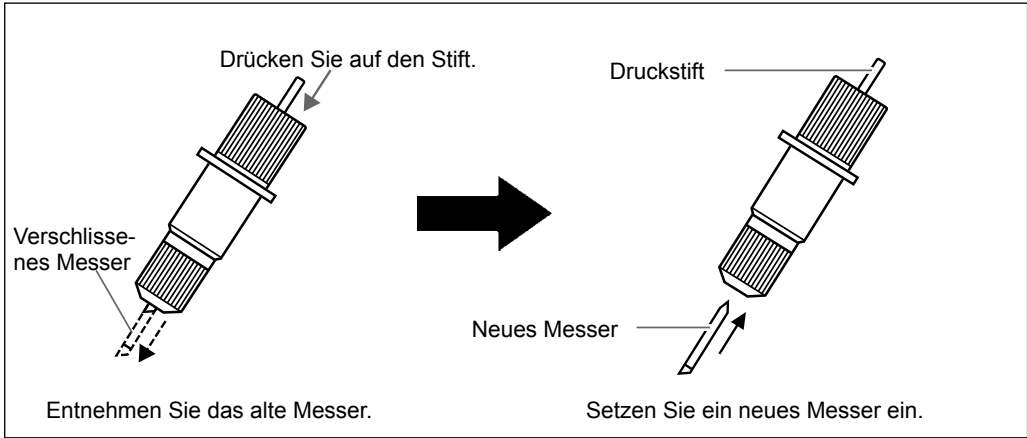
1



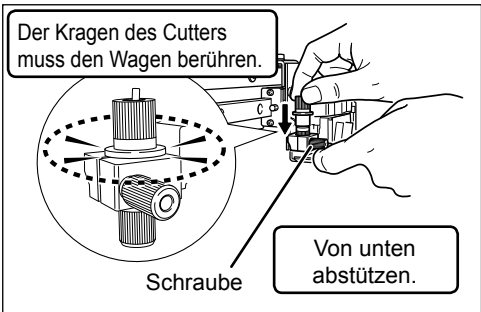
**Lösen Sie die Schraube und entnehmen Sie den Cutter.**

2

### Wechseln Sie das Messer aus



3

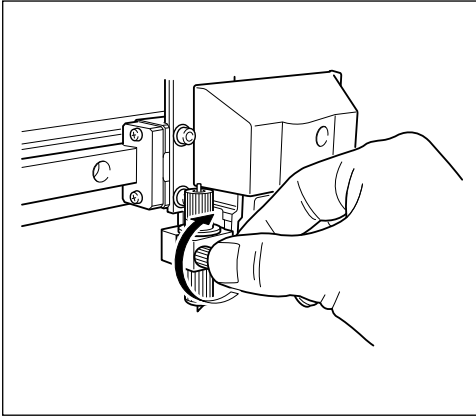


**Stützen Sie die Schraube ab, während Sie die Messereinheit wieder einsetzen.**

Wenn Sie die Halterungsschraube beim Einsetzen des Cutters nicht abstützen, ist die Schneidequalität hinterher nicht optimal.

4  
Wartung

4

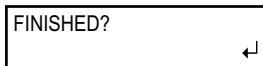


**Drehen Sie die Schraube fest.**

Ziehen Sie den Cutter vorsichtig hoch, um zu überprüfen, ob er festsitzt.

### 3. Verlassen Sie den Messerwechselmodus.

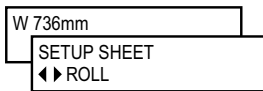
1



**Schließen Sie die Fronthaube.**

**Drücken Sie **ENTER**.**

2



**Drücken Sie **MENU** **◀** (in dieser Reihenfolge), um zur vorigen Display-Seite zurückzukehren.**

### 4. Feineinstellung der Schneidebedingungen und Schneidetiefe

☞ "Feineinstellung der Schneidebedingungen" auf S. 134, "Feineinstellung der Schneidetiefe" auf S. 136

4

Wartung

## Auswechseln des Trennmessers

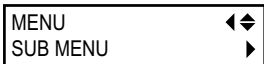
Wenn das Trennmesser stumpf oder beschädigt ist, müssen Sie die beiliegende Ersatzklinge einbauen.

**⚠ VORSICHT** Führen Sie nur die ausdrücklich erwähnten Arbeitsgänge aus. Berühren Sie niemals Gerätepartien, die nicht erwähnt werden. Sonst könnte sich das Gerät plötzlich in Bewegung setzen und Sie verletzen.

**⚠ VORSICHT** Berühren Sie das Messer niemals mit den Fingern. Sonst besteht nämlich Verletzungsgefahr.


### 1. Auswechseln des Trennmessers

1 Drücken Sie **MENU**.

2 


Drücken Sie **▲** so oft, bis die links gezeigte Meldung erscheint.

Drücken Sie **▶** und anschließend **▲**.

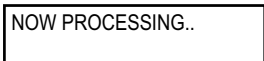
3 

Drücken Sie **▶**.


Drücken Sie **▼** zwei Mal.

4 

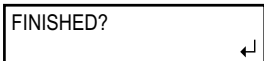
Drücken Sie **ENTER**.







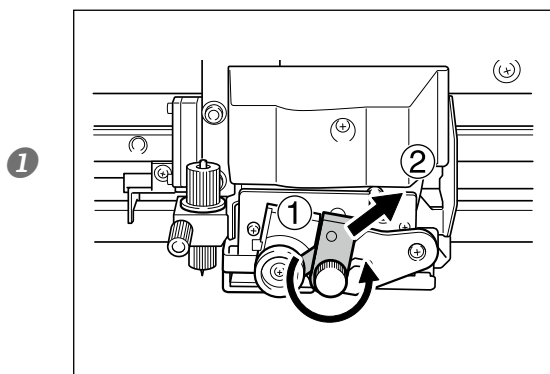
Der Druckwagen fährt zu einer Stelle, an der man das Messer problemlos auswechseln kann, und im Display erscheint die gezeigte Meldung.

5 

Öffnen Sie die Fronthaube.

Wenn folgende Anzeige erscheint, sind die Vorbereitungen beendet.

### 2. Wechseln Sie das Trennmesser aus.

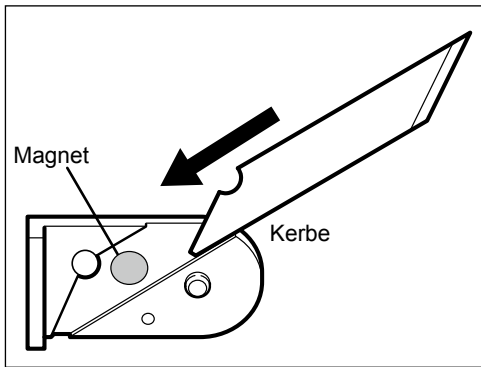


Entnehmen Sie das Trennmesser.

① Lösen Sie die Schraube vollständig.

② Ziehen Sie die Schraube langsam in Pfeilrichtung heraus. Ziehen Sie die Einheit niemals zu sich hin.

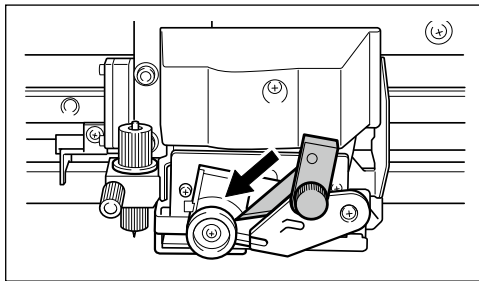
2



**Setzen Sie ein neues Messer ein.**

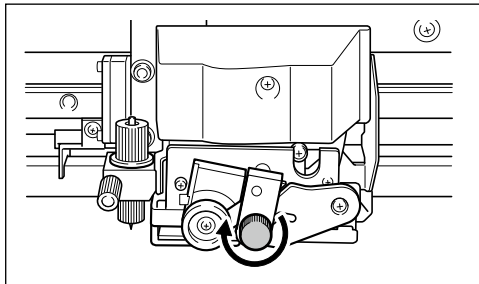
Das Messer wird von einem Magneten festgehalten.

3



**Schieben Sie es langsam in die Kerbe.**

4

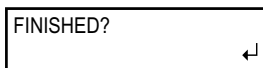


**Drehen Sie die Schraube fest.**

Sorgen Sie dafür, dass das Messer nicht verrutschen kann.

### 3. Verlassen Sie den Messerwechselmodus

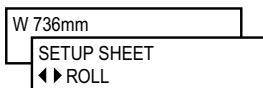
1



**Schließen Sie die Fronthaube.**

Drücken Sie **ENTER**.

2



Drücken Sie **MENU** **◀** (in dieser Reihenfolge), um zur vorigen Display-Seite zurückzukehren.

4

Wartung

# Wenn Sie das Gerät längere Zeit nicht verwenden

## Wartung bei längerer Inaktivität

### Schalten Sie das Gerät mindestens alle zwei Wochen einmal ein

Schalten Sie die Sekundärspannung mindestens alle zwei Wochen einmal ein. Beim Einschalten werden nämlich mehrere Wartungsvorgänge ausgeführt, die z.B. verhindern, dass die Druckköpfe austrocknen. Lassen Sie das Gerät niemals längere Zeit ruhen, um die Druckköpfe nicht unnötig in Mitleidenschaft zu ziehen.

### Raumtemperatur und Luftfeuchtigkeit konstant halten

Die Temperatur muss 5~40°C und die Luftfeuchtigkeit 20~80% (ohne Kondensbildung) betragen. Zu hohe oder zu niedrige Temperaturen führen zu Funktionsstörungen.

## Warnfunktion

PRESS THE POWER  
KEY TO CLEAN

Das Gerät gibt ungefähr einmal pro Monat einen Signalton aus, um Sie darauf hinzuweisen, dass Sie es einschalten müssen. Während das Gerät den "Reinigungssignalton" ausgibt, erscheint die gezeigte Meldung im Display. Wenn diese Meldung erscheint, müssen Sie die Sekundärspannung einschalten. Schalten Sie die Sekundärspannung nach der Wartung wieder aus. Die Alarmfunktion ist nur aktiv, solange das Hauptnetz eingeschaltet ist. Daher wäre es klüger, das Gerät auch bei längerer Inaktivität nur per Sekun-

därnetz auszuschalten.

4

Wartung

## Wichtiger Hinweis zum Abpumpen der Tinte

INK CONTROL PUMP UP ◀◆ ↵

INK CONTROL HEAD WASH ◀◆ ↵

Das Gerät bietet Funktionen zum Abpumpen der Tinte und zum Reinigen mit "SOL INK"-Reinigungspatronen. Diese dürfen aber nur im Notfall verwendet werden. Lassen Sie das Gerät niemals längere Zeit ohne Tintenpatronen stehen, weil das zu Schäden an den Köpfen führt – selbst wenn Sie eine interne Reinigung vorgenommen haben. Nach der ersten Inbetriebnahme muss also jederzeit Tinte im Gerät vorhanden sein.



# Kapitel 5

## Praktische Anwendungen

---

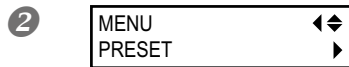
Verwendung der Speicher .....	122
Speichern der Einstellungen.....	122
Laden gespeicherter Einstellungen .....	123
Benennen eines Speichers.....	123
Verwendung der Korrekturfunktion .....	125
Korrektur des 'Bi-Direction'-Modus' .....	125
Exaktere Korrektur des "Bi-Direction"-Modus' .....	126
Verhindern von 'Banding' (Transportkorrektur).....	126
Einstellungen für bestimmte Materialsorten .....	128
Ändern der Druckkopfhöhe.....	128
Verwendung von transparentem Material.....	129
Verwendung von leicht wellendem/schlecht laufendem Material .....	129
Schneller Drucken bei schmalem Material .....	130
Verhindern von Verschmieren des Materials und von Aussetzern .....	132
Verwendung der Schneidefunktion.....	133
Tipps und Tricks für das Ausschneiden .....	133
Automatischer Materialvorauslauf für reine Schneidaufträge.....	133
Feineinstellung der Schneidebedingungen .....	134
Feineinstellung der Schneidetiefe .....	136
Einstellungen für das Ausschneiden gedruckter Objekte .....	136
Korrektur der Schneidelänge.....	139
Automatische Versatzkorrektur der Druck- und Schneidepositionen .....	140
Vorrang der Geräteeinstellungen gegenüber den RIP-Einstellungen.....	142
Automatische Klimakorrektur.....	143
Drucken und Schneiden in separaten Arbeitsgängen .....	144
Drucken und Schneiden in separaten Arbeitsgängen .....	144
Drucken von Beschnittmarken.....	144
Automatisches Anordnen und Ausschneiden .....	146
Manuelles Anordnen und Schneiden.....	148
Korrektur eines Versatzes bei Verwendung der Beschnittmarken.....	149

# Verwendung der Speicher

## Speichern der Einstellungen

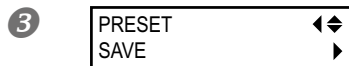
### Arbeitsweise

1 Drücken Sie **MENU**.

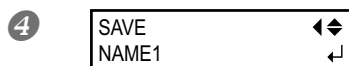


Drücken Sie **▼** zwei Mal, damit die links gezeigte Seite erscheint.

Drücken Sie **▶** und anschließend **▼**.



Drücken Sie **▶**.



Wählen Sie mit **▲** **▼** "NAME1"~"8".

Bestätigen Sie die Einstellung mit **ENTER**.

Die aktuellen Einstellungen werden im gewählten Speicher gesichert.



Drücken Sie **MENU** **◀** (in dieser Reihenfolge), um zur vorigen Display-Seite zurückzukehren.

### Beschreibung

Mit der "PRESET"-Funktion können Sie häufig benötigte Materialeinstellungen speichern und wieder aufrufen. Es können bis zu 8 Einstellungssätze gespeichert werden. Außerdem können Sie die Speicher benennen. Am besten verwenden Sie den Namen des jeweiligen Materialtyps. Die Ermittlung und Eingabe der richtigen Werte sind ausgesprochen langwierig. Daher können Sie die Einstellungen für häufig verwendete Materialtypen speichern. Bei der nächsten Verwendung eines solchen Materialtyps brauchen Sie dann nichts mehr einzustellen – rufen Sie einfach den entsprechenden Speicher auf. Es können die unten erwähnten Einstellungen gespeichert werden.

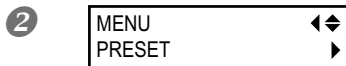
[ADJUST BI-DIR SIMPLE SETTING]	☞ "Korrektur des 'Bi-Direction'-Modus" auf S. 125
[ADJUST BI-DIR DETAIL SETTING]	☞ "Exaktere Korrektur des "Bi-Direction"-Modus" auf S. 126
[CALIBRATION]	☞ "Verhindern von 'Banding' (Transportkorrektur)" auf S. 126
[EDGE DETECTION]	☞ "Verwendung von transparentem Material" auf S. 129
[VACUUM POWER]	☞ "Verwendung von leicht wellendem/schlecht laufendem Material" auf S. 129
[FULL WIDTH S]	☞ "Schneller Drucken bei schmalem Material" auf S. 130
[FORCE], [SPEED], [OFFSET], [UP-SPEED]	☞ "Feineinstellung der Schneidebedingungen" auf S. 134
[CALIBRATION] (unter [CUTTING MENU])	☞ "Korrektur der Schneidelänge" auf S. 139"
[PRINT-CUT ADJ.]	☞ "Automatische Versatzkorrektur der Druck- und Schneidpositionen" auf S. 140"
[CROP-CUT ADJ.]	☞ "Korrektur eines Versatzes bei Verwendung der Beschnittmarken" auf S. 149

☞ "Laden gespeicherter Einstellungen" auf S. 123, "Benennen eines Speichers" auf S. 123

## Laden gespeicherter Einstellungen

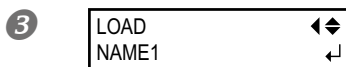
### Arbeitsweise

1 Drücken Sie **MENU**.



Drücken Sie **▼** so oft, bis die links gezeigte Seite erscheint.

Drücken Sie **▶** zwei Mal.



Wählen Sie mit **▲** **▼** den gewünschten Namen.

Bestätigen Sie die Einstellung mit **ENTER**.



Die Änderungen werden übernommen und das Display zeigt folgende Meldung an.

### Beschreibung

Hiermit laden Sie zuvor gespeicherte Einstellungen. Das Gerät bietet 8 Speicher, deren Einstellungen jederzeit wieder geladen werden können. (Solange Sie die Speicher nicht benennen, heißen sie einfach "NAME1"~"NAME8".) Wenn Sie einen Speicher laden, während **SET UP** leuchtet, erlischt diese Diode. Vor Starten des Druckauftrags müssen Sie **SET UP** erneut drücken, damit das Gerät die Befehle ausführt.

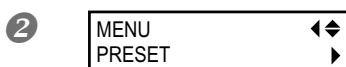
5

Praktische Anwendungen

## Benennen eines Speichers

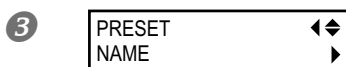
### Arbeitsweise

1 Drücken Sie **MENU**.

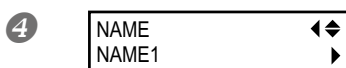


Drücken Sie **▼** so oft, bis die links gezeigte Seite erscheint.

Drücken Sie **▶** und anschließend **▲**.



Drücken Sie **▶**.



Wählen Sie mit **▲** **▼** "NAME1"~"8".

Drücken Sie **▶**.

5

NAME	◀▶
S_	↵

Geben Sie mit   ein Zeichen ein.  
Drücken Sie anschließend .

Die verfügbaren Zeichen sind: "A"~"Z", "0"~"9" und "-". Es stehen 15 Zeichenpositionen zur Verfügung.

6

NAME	◀▶
SAMPLE_	↵

Geben Sie mit   ein Zeichen ein.  
Geben Sie jetzt die restlichen Zeichen ein.  
Bestätigen Sie die Einstellungen mit .

7

W 736mm
SETUP SHEET
◀▶ROLL

Drücken Sie   (in dieser Reihenfolge),  
um zur vorigen Display-Seite zurückzukehren.

---

### Beschreibung

---

Sehen wir uns nun an, wie man den Speichern einen Namen gibt. Am besten geben Sie den Namen des jeweiligen Materialtyps ein.

Hier stehen folgende Zeichen zur Verfügung: "A~Z", "0~9" und "-". Es gibt 15 Zeichenpositionen.

# Verwendung der Korrekturfunktion

## Korrektur des 'Bi-Direction'-Modus'

### Arbeitsweise

1 Drücken Sie **MENU**.

2 

MENU	◀◆
ADJUST BI-DIR	▶

Drücken Sie **▼** so oft, bis die links gezeigte Seite erscheint.

Drücken Sie **▶**.

3 

ADJUST BI-DIR	◀◆
TEST PRINT	↵

Drücken Sie **ENTER**.

Es wird ein Testmuster gedruckt.

Drücken Sie nach dem Druckvorgang der Reihe nach

**▼ ▶**.

4 

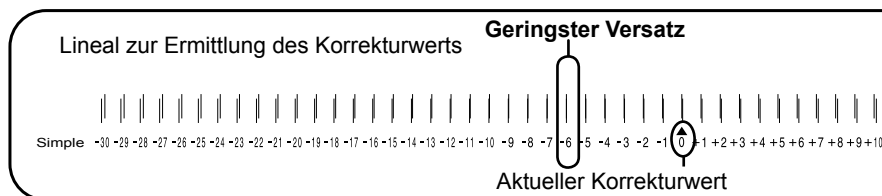
SIMPLE SETTING	◀◆
0 ▶ -6	↵

Wählen Sie mit **▲ ▼** den Korrekturwert.

Bestätigen Sie die Einstellung mit **ENTER**.

### Wahl des Korrekturwerts

Notieren Sie sich den Wert, bei dem der geringste Versatz zwischen 2 Zeilen feststellbar ist.



5 

W 736mm
SETUP SHEET
◀▶ ROLL

Drücken Sie **MENU ▶** (in dieser Reihenfolge), um zur vorigen Display-Seite zurückzukehren.

### Beschreibung

Dieses Gerät druckt im bidirektionalen Modus (das heißt in beiden Wagenrichtungen). Das nennt man im Fachjargon "bidirektionales Drucken". Dieser Betrieb bedeutet zwar eine erhebliche Zeitersparnis, allerdings kommt es bisweilen zu einem leichten Zeilenversatz. Das kann mit dem hier beschriebenen Verfahren korrigiert werden. Die Abweichungen werden auch von der Kopfhöhe und der Materialstärke beeinflusst. Daher müssen Sie die Korrekturwerte immer auf den verwendeten Materialtyp abstimmen.

Diese Einstellung erlaubt auch das Korrigieren der Druck- oder Schneideposition. Überprüfen Sie den Versatz und korrigieren Sie ihn anschließend.

☞ "Automatische Versatzkorrektur der Druck- und Schneidepositionen" auf S. 140

## Exaktere Korrektur des "Bi-Direction"-Modus'

Wenn mit "SIMPLE SETTING" keine Verbesserung erzielt wird, können Sie mit "DETAIL SETTING" noch detaillierter arbeiten.

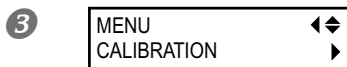
Weitere Hinweise hierzu finden Sie unter "Anfängliche Einstellungen (exaktere Korrektur des 'Bi-Direction'-Modus)" auf S. 53.

## Verhindern von 'Banding' (Transportkorrektur)

### Arbeitsweise

1 Bei Verwendung einer Materialrolle können Sie überprüfen, ob sich das Material leicht abrollen lässt.

2 Drücken Sie **MENU**.



Drücken Sie **▼** so oft, bis die links gezeigte Seite erscheint.

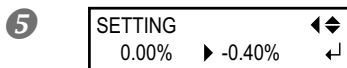
Drücken Sie **▶**.



Drücken Sie **ENTER**.

Es wird ein Testmuster gedruckt.

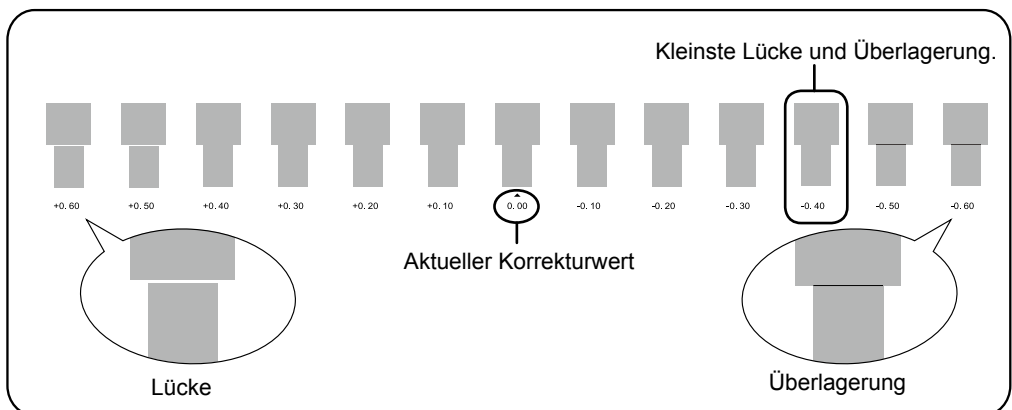
Drücken Sie nach dem Druckvorgang der Reihe nach



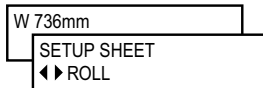
Wählen Sie mit **▲ ▼** den Korrekturwert. Bestätigen Sie die Einstellung mit **ENTER**.

### Wahl des Korrekturwerts

Wählen Sie den Wert, bei dem die obere/untere rechteckige Lücke bzw. Überlagerung am geringsten ist.



6



Drücken Sie   (in dieser Reihenfolge), um zur vorigen Display-Seite zurückzukehren.

---

### Beschreibung

---

Der Materialtransport unterliegt –bedingt durch die Materialstärke– kleineren Schwankungen. Wenn diese Schwankungen ein gewisses Maß überschreiten, können beim Drucken horizontale Streifen auftreten. Bestimmte Materialsorten erfordern daher eine Einstellungskorrektur. Führen Sie einen (mehrere) Drucktest(s) durch und ändern Sie die Korrekturwerte so lange, bis Sie mit dem Ergebnis zufrieden sind.

Diese Einstellung kann auch auf dem Computer (z.B. durch Anwahl des Materialtyps in Ihrem RIP-Programm) vorgenommen werden. Wenn das RIP-Programm diese Einstellungen sendet, werden die auf dem Gerät vorgenommenen Einstellungen ignoriert.

---

### Vorgabe

---


[SETTING]: 0.00%


# Einstellungen für bestimmte Materialsorten

## Ändern der Druckkopfhöhe

### Arbeitsweise

1 Drücken Sie .

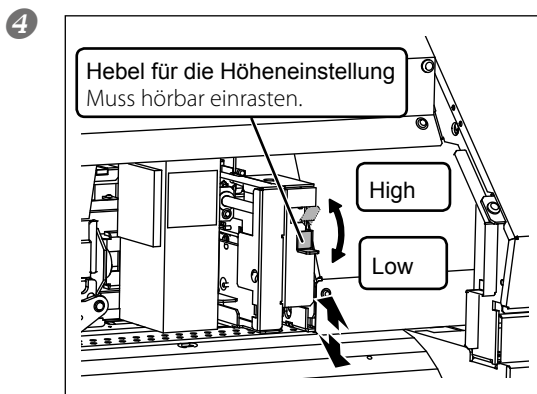
2 

Drücken Sie  so oft, bis die links gezeigte Seite erscheint.

Drücken Sie .

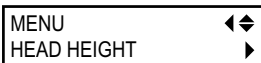
3 

Öffnen Sie die Fronthaube, wenn die links gezeigte Meldung erscheint.



Stellen Sie mit dem Hebel die passende Kopfhöhe ein.

Wenn Sie den Hebel in die "HIGH"-Position schieben, erklingt zwei Mal ein Signalton. Wenn Sie den Hebel in die "LOW"-Position schieben, erklingt ein Signalton. In der Regel müssen Sie den Hebel auf "LOW" stellen. Wenn das Material jedoch stärker ist als 0,5mm, müssen Sie den Hebel auf "HIGH" stellen.

5 

Schließen Sie die Fronthaube.

Der Druckwagen bewegt sich nach rechts und die gezeigte Meldung erscheint im Display.

6 

Drücken Sie   (in dieser Reihenfolge), um zur vorigen Display-Seite zurückzukehren.

### Beschreibung

Starkes Material reibt eventuell am Druckkopf entlang. Um einen Materialstau oder den Kontakt mit den Druckköpfen zu verhindern, müssen Sie die Druckköpfe anheben ("HIGH").

Bedenken Sie, dass die Druckqualität bei Anwahl von "HIGH" nicht ganz so gut ist wie bei "LOW". Siehe dann die nachstehend erwähnten Seiten.

☞ "Korrektur des 'Bi-Direction'-Modus" auf S. 125, "Exaktere Korrektur des "Bi-Direction"-Modus" auf S. 126, "Verhindern von Verschmieren des Materials und von Aussetzern" auf S. 132

### Vorgabe

[HEAD HEIGHT]: LOW

## Verwendung von transparentem Material

### Arbeitsweise

1 Drücken Sie **MENU**.

2 

MENU	◀	▶
SUB MENU		▶

Drücken Sie **▼** so oft, bis die links gezeigte Seite erscheint.

Drücken Sie **▶** zwei Mal.

3 

EDGE DETECTION	◀	▶
ENABLE	▶	DISABLE

Wählen Sie mit **▲** **▼** "DISABLE".  
Bestätigen Sie die Einstellung mit **ENTER**.

SETUP SHEET	◀	▶
ROLL		▶

Die Änderungen werden übernommen und das Display zeigt folgende Meldung an.

### Beschreibung

Mit diesem Parameter können Sie die Ermittlung der Vorder- und Rückseite aktivieren oder ausschalten. Die vorgegebene Einstellung lautet "ENABLE". Für transparentes Material müssen Sie "DISABLE" wählen. Wenn Sie für "EDGE DETECTION" die Einstellung "DISABLE" wählen, erkennt das Gerät nicht, wann das Material zu Ende ist. Wenn das Material mitten in einem Druckvorgang ausgeht, müssen Sie so schnell wie möglich **PAUSE** drücken, um den Vorgang abzubrechen. Sonst wird u.U. der Einzugsbügel bedruckt oder es gelangt Tinte in das Geräterinnere, was zu schweren Schäden führen kann.

### Vorgabe

[EDGE DETECTION]: ENABLE

## Verwendung von leicht wellendem/schlecht laufendem Material

### Arbeitsweise

1 Drücken Sie **MENU**.

2 

MENU	◀	▶
SUB MENU		▶

Drücken Sie **▼** so oft, bis die links gezeigte Seite erscheint.

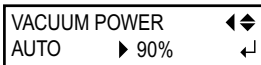
Drücken Sie **▶** und anschließend **▼**.

3 

SUB MENU	◀	▶
VACUUM POWER		▶

Drücken Sie **▶**.

4



Wählen Sie mit einen Wert. 0~100%

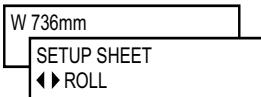
Je größer der Wert, desto stärker wird das Material angesaugt. Wenn sich welliges Material öfter vom Einzugsbügel löst, kann man die Saugkraft erhöhen und so den Transport optimieren. Bei sehr dünnem Material muss die Saugkraft dagegen eventuell verringert werden, um einen gleichmäßigen Transport zu erzielen.

**AUTO**

Die Saugkraft passt sich automatisch an die Materialbreite an.

Bestätigen Sie die Einstellung mit .

5



Drücken Sie (in dieser Reihenfolge), um zur vorigen Display-Seite zurückzukehren.

**Beschreibung**

Der Einzugsbügel saugt das Material an, um es straff zu halten. Die Saugkraft kann geändert werden, wenn der Materialtransport zu unregelmäßig ist.

Diese Einstellung kann auch im Software-RIP vorgenommen werden. Wenn das RIP-Programm diese Einstellungen sendet, werden die auf dem Gerät vorgenommenen Einstellungen ignoriert.

**Vorgabe**

[VACUUM POWER]: AUTO

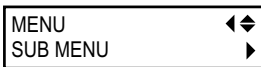
**Schneller Drucken bei schmalem Material**

**Arbeitsweise**

1

Drücken Sie .

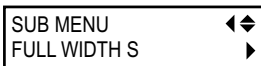
2



Drücken Sie so oft, bis die links gezeigte Seite erscheint.

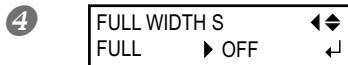
Drücken Sie .

3



Drücken Sie so oft, bis die links gezeigte Seite erscheint.

Drücken Sie .



Wählen Sie mit   einen Eintrag. **SHEET**

Wenn Sie "SHEET" wählen, passt sich die Wagenstrecke an die Materialbreite an.

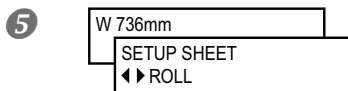
**OFF**

Wenn Sie "OFF" wählen, passt sich die Wagenstrecke an die Druckdaten an. Diese Einstellung reduziert die Bewegungen auf das erforderliche Minimum, was in der Regel eine schnellere Ausführung der Aufträge zur Folge hat. Aufgrund unregelmäßiger Materialbewegungen kann es jedoch zu Farbunterschieden kommen.

**FULL**

Diese Einstellung bewirkt einen konstanten Materialtransport und folglich eine konstante Druckqualität.

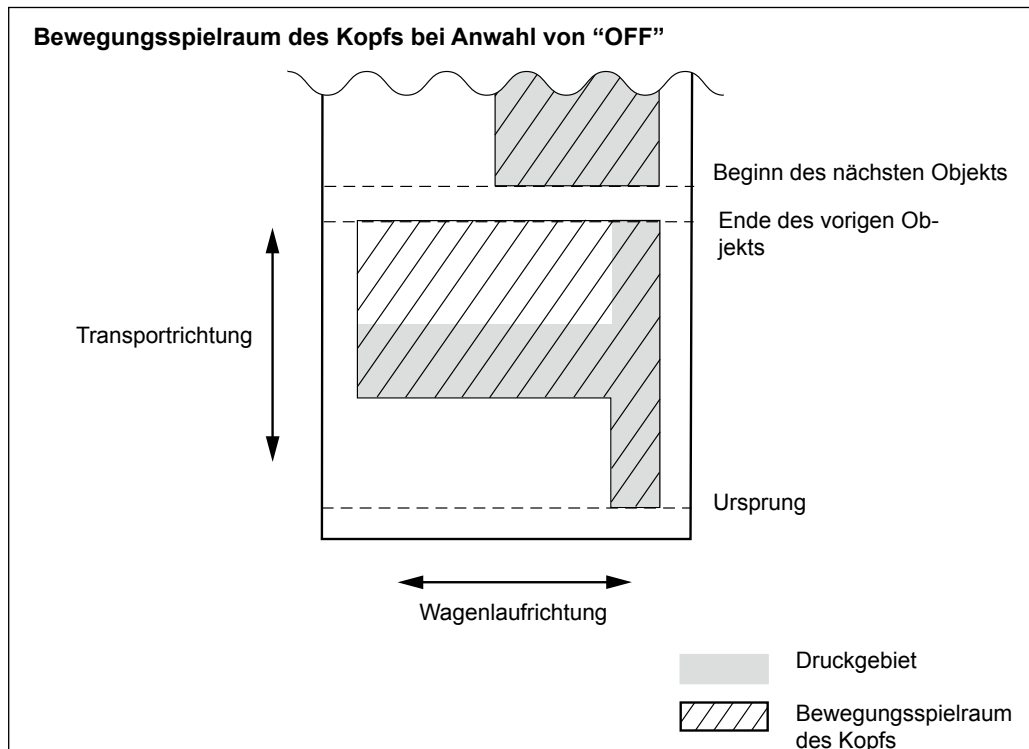
Bestätigen Sie die Einstellung mit .



Drücken Sie   (in dieser Reihenfolge), um zur vorigen Display-Seite zurückzukehren.

**Beschreibung**

Bei Verwendung von schmalen Material können Sie die Bewegungsbreite des Kopfes einschränken, um die Ausgabe zu beschleunigen. Das eignet sich besonders für sehr schmales Material bzw. schmale Objekte.



5  
Praktische Anwendungen

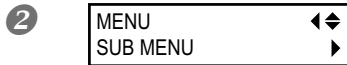
**Vorgabe**

[FULL WIDTH S]: FULL

## Verhindern von Verschmieren des Materials und von Aussetzern

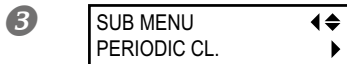
### Arbeitsweise

1 Drücken Sie **MENU**.



Drücken Sie **▼** so oft, bis die links gezeigte Seite erscheint.

Drücken Sie **▶**.



Drücken Sie **▼** so oft, bis die links gezeigte Seite erscheint.

Drücken Sie **▶**.



Wählen Sie mit **▲** **▼** einen Eintrag. **PAGE**

Vor Starten eines jeden Druckauftrags wird eine automatische Reinigung durchgeführt.

**5~990 min**

Bedeutet, dass bei Verstreichen dieser Frist jeweils eine automatische Reinigung durchgeführt wird.

**NONE**

Es wird keine automatische Reinigung vorgenommen.

Bestätigen Sie die Einstellung mit **ENTER**.



Drücken Sie **MENU** **◀** (in dieser Reihenfolge), um zur vorigen Display-Seite zurückzukehren.

### Beschreibung

In folgenden Fällen sammelt sich in der Nähe der Köpfe Tinte an. In bestimmten Fällen kann diese Tinte auf das Material tropfen und verschmieren bzw. bestimmte Düsen verstopfen.

- Wenn Sie Material verwenden, das sich schnell statisch auflädt.
- Wenn die Umgebungstemperatur niedrig ist.
- Wenn Sie als Kopfhöhe "HIGH" gewählt haben.

Wenn Sie "PAGE" oder "5 min"~"990 min" wählen, wird die angesammelte Tinte in regelmäßigen Zeitabständen entfernt. Wenn Sie "PAGE" oder "5 min"~"990 min" wählen, dauert die Ausgabe allerdings länger.

### Vorgabe

[PERIODIC CL.]: NONE



# Verwendung der Schneidefunktion




## Tipps und Tricks für das Ausschneiden




- Wenn Sie den "PREFEED"-Parameter auf "ENABLE" stellen, wickelt das Gerät das Material vor Starten des Schneidevorgangs zunächst im benötigten Bereich ab und dreht es dann wieder zurück. Sie brauchen es also nicht von Hand abzuwickeln.
  - ☞ "Automatischer Materialvorlauf für reine Schneidaufträge" auf S. 133
- Bisweilen berührt die Kappenunterseite der Cutter-Einheit die bedruckte Oberfläche, was zu Kratzern oder Schlieren führt. Dann muss der Messerversatz erhöht werden.
  - ☞ "Feineinstellung der Schneidtiefe" auf S. 136




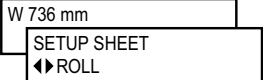
## Automatischer Materialvorlauf für reine Schneidaufträge



### Arbeitsweise

- 
- 

Drücken Sie  so oft, bis die links gezeigte Seite erscheint.  
Drücken Sie .
- 

Drücken Sie  so oft, bis die links gezeigte Seite erscheint.  
Drücken Sie .
- 

Wählen Sie mit   "ENABLE".  
Bestätigen Sie die Einstellung mit .
- 

Drücken Sie   (in dieser Reihenfolge), um zur vorigen Display-Seite zurückzukehren.

### Beschreibung

Diese Funktion wickelt vor dem Ausschneiden automatisch die für das Objekt benötigte Materialmenge ab. Sie brauchen das Material also nicht herunterhängen zu lassen. Beachten Sie jedoch, dass dann auch bei einem reinen Druckauftrag Material abgewickelt würde. Wählen Sie also unbedingt wieder die Einstellung "DISABLE", wenn Sie diese Funktion nicht mehr benötigen.

### Vorgabe

[PREFEED]: DISABLE

## Feineinstellung der Schneidebedingungen

### Arbeitsweise

#### 1 Durchführen eines Schneidetests

☞ "Schneidetest und Einstellen des Auflagedrucks" auf S. 71

#### 2 Drücken Sie **CUT CONFIG**.



Wählen Sie mit   die Schneidebedingungen.

#### **[Force]**

Hiermit stellen Sie den Auflagedruck ein. (Vorgabe: 50gf)

#### **[Speed]**

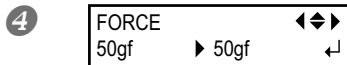
Hiermit regeln Sie die Schneidegeschwindigkeit. (Vorgabe: 30cm/s)

#### **[OFFSET]**

Hiermit können Sie den Messerversatz einstellen. Geben Sie den für das verwendete Messer geeigneten Wert ein. (Der Versatz für das beiliegende Messer beträgt 0.25mm.) (Vorgabe: 0.250mm)

#### **[UP-SPEED]**

Hiermit stellen Sie die Transportgeschwindigkeit des Messers ein (d.h., wie schnell sich das Messer von einer Stelle zur nächsten bewegt). Wenn die Materialstraffung beim Abwickeln nachlässt, müssen Sie die Geschwindigkeit verringern, um zu verhindern, dass das Objekt beschädigt wird. (Vorgabe: 30cm/s)



Wählen Sie mit   einen Wert. Bestätigen Sie die Einstellung mit .

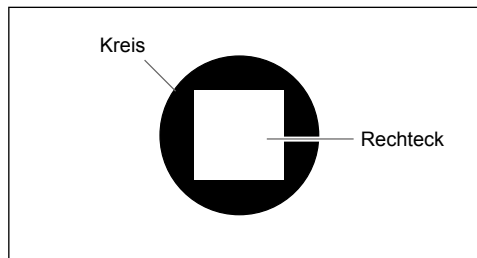
Jetzt erscheint wieder die ursprüngliche Seite.

Auf der nächsten Seite finden Sie Tipps für die Beurteilung des Schneidetests.

## Auswerten eines Schneidetests

Schauen Sie sich das Testmuster genau an.

Die Form wurde verzerrt ausgeschnitten. ⇒ Verringern Sie den "Speed"-Wert.



Entfernen Sie den Kreis.

Das Rechteck löst sich ebenfalls. ⇒ Erhöhen Sie den "Force"-Wert.

Bestimmte Objektpartien wurden nicht ausgeschnitten. ⇒ Verringern Sie den "Speed"-Wert.

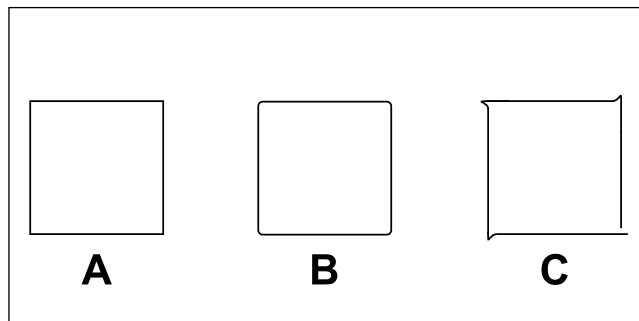
Entfernen Sie das Quadrat.

Auf dem Träger sollte eine leichte Messerspur sichtbar sein. ⇒ Ändern Sie nichts am "Force"-Wert.

Die Messerspur ist kaum sichtbar. ⇒ Erhöhen Sie den "Force"-Wert.

Die Messerspur ist zu tief bzw. der Träger wurde ebenfalls durchtrennt. ⇒ Verringern Sie den "Force"-Wert.

Kontrollieren Sie die Ecken des Quadrats.



A ⇒ Ändern Sie nichts am "OFFSET"-Wert.

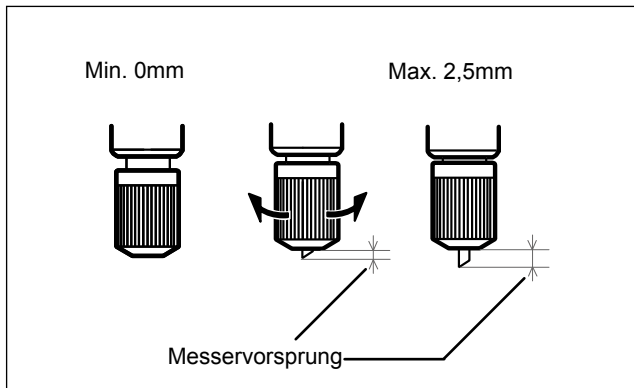
B (Die Ecken sind abgerundet.) ⇒ Erhöhen Sie den "OFFSET"-Wert.

C (Die Ecken haben Zacken.) ⇒ Verringern Sie den "OFFSET"-Wert.

## Feineinstellung der Schneidetiefe

Bei Material mit dünnem Träger ist es oft notwendig, eine Feineinstellung der Schneidetiefe vorzunehmen, indem man die Messerspitze nachjustiert. Der Messervorsprung kann durch Drehen der Cutter-Kappe geändert werden. Jeder Schritt entspricht 0,1 mm. Mit einer kompletten Kappendrehung ändern Sie die Einstellung um 0,5 mm.

Bei einem zu geringen Messervorsprung könnte die Cutter-Kappe das gedruckte Objekt berühren und verkratzen. Hierauf ist vor allem bei Material zu achten, auf dem die Tinte nicht ganz so gut haftet.



### Anhaltspunkte für einen geeigneten Messervorsprung

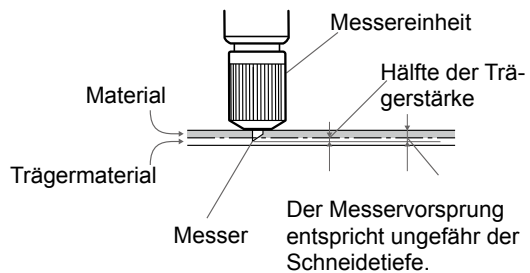
Anhand folgender Formel können Sie den erforderlichen Messervorsprung ungefähr ermitteln.

$$A = MP + (BP/2)$$

**A:** Messervorsprung

**MP:** Materialstärke

**CI/2:** Stärke des Trägermaterials geteilt durch 2



## Einstellungen für das Ausschneiden gedruckter Objekte

### 1. Drucken des Musters für einen Schneidetest

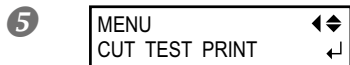
- 1 Führen Sie den Schneidewagen mit zu der Stelle, wo das Muster für den Schneidetest gedruckt werden soll.

Die Position, an welcher das Muster gedruckt wird, kann frei gewählt werden.

2 Drücken Sie **BASE POINT**.

3 Schließen Sie die Fronthaube.

4 Drücken Sie **MENU**.

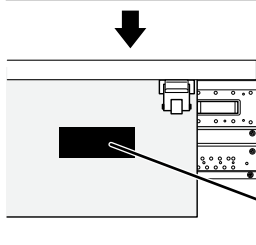


Drücken Sie **▲** so oft, bis die links gezeigte Seite erscheint.

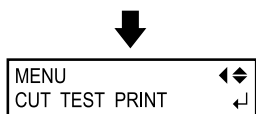
Drücken Sie **ENTER**.

Das Muster für den Schneidetest wird gedruckt.

PERFORMING  
TEST PRINT



Muster für den Schneidetest



## 2. Durchführen des Schneidetests auf dem bedruckten Material

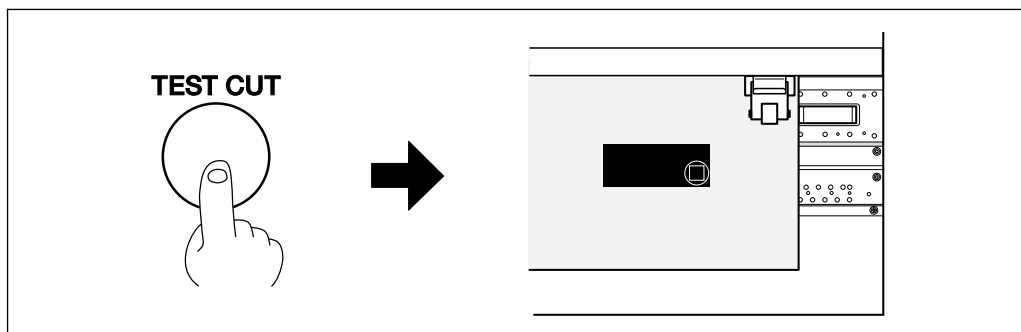
1 Führen Sie den Schneidewagen mit **▲**, **▼**, **◀**, **▶** zu der Stelle, wo der Schneidetest ausgeführt werden soll.

2 Drücken Sie **BASE POINT**.

3 Schließen Sie die Fronthaube.

4 Drücken Sie **TEST CUT**.

Das Testmuster wird ausgeschnitten.





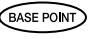



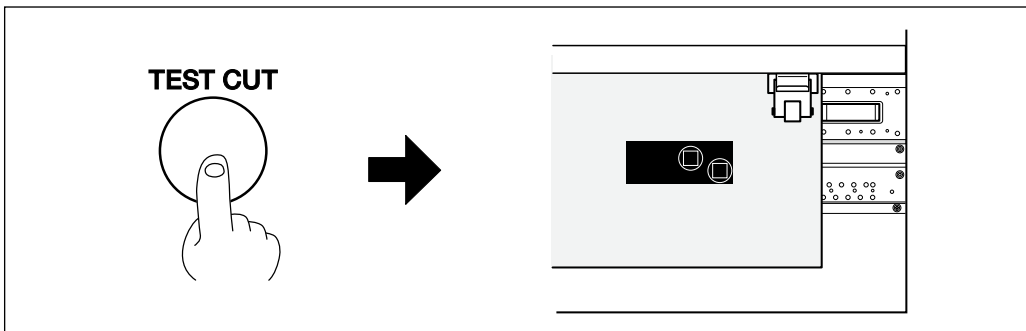
### 3. Überprüfen Sie das Schneideergebnis und nehmen Sie die notwendigen Einstellungen vor.

- 1 Öffnen Sie die Fronthaube.
- 2 Überprüfen Sie das Schneideergebnis und nehmen Sie die notwendigen Einstellungen vor.

☞ "Feineinstellung der Schneidebedingungen" auf S. 134, "Feineinstellung der Schneidetiefe" auf S. 136

### 4. Überprüfen Sie das Korrekturergebnis.

- 1 Führen Sie den Schneidewagen mit     zu der Stelle, wo der Schneidetest ausgeführt werden soll.
- 2 Drücken Sie .
- 3 Schließen Sie die Fronthaube.
- 4 Drücken Sie .  
Das Testmuster wird ausgeschnitten.



- 5 Öffnen Sie die Fronthaube.
- 6 Überprüfen Sie das Schneideergebnis.  
Wenn Sie ein optimales Ergebnis erzielen, haben Sie die richtigen Einstellungen gefunden. Wenn weitere Korrekturen notwendig sind, müssen Sie mit Schritt 3.-2 und folgende fortfahren.

#### Beschreibung

Gehärtete Tinte ist ziemlich dick. Daher sind zum Ausschneiden gedruckter Objekte andere Schneide-Einstellungen erforderlich als für unbedrucktes Material. Mit der "CUT TEST PRINT"-Funktion können Sie die Bedingungen für das Ausschneiden von bedrucktem Material einstellen.

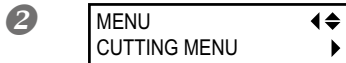
Anmerkung: Diese Angaben sind nur Richtwerte. Bei Ihnen lauten die Idealeinstellungen eventuell anders.

## Korrektur der Schneidelänge

\* Wenn Sie nach dem Drücken sofort ausschneiden möchten, müssen Sie den Korrekturwert auf "0.00%" stellen. Sonst kommt es nämlich zu einem Versatz der Schneidebahn im Verhältnis zum Druckobjekt.

### Arbeitsweise

1 Drücken Sie **MENU**.



Drücken Sie **▲** so oft, bis die links gezeigte Meldung erscheint.

Drücken Sie **▶**.

Drücken Sie **▼** zwei Mal.



Drücken Sie **▶** zwei Mal.



Wählen Sie mit **▲** **▼** den Korrekturwert.

Stellen Sie den Korrekturwert in Transportrichtung ein.

Bestätigen Sie die Einstellung mit **ENTER**.

Drücken Sie **◀** und anschließend **▼**.



Drücken Sie **▶**.



Wählen Sie mit **▲** **▼** den Korrekturwert.

Stellen Sie den Korrekturwert in Wagenlaufrichtung ein.

Bestätigen Sie die Einstellung mit **ENTER**.



Drücken Sie **MENU** **◀** (in dieser Reihenfolge), um zur vorigen Display-Seite zurückzukehren.

### Beschreibung

Je nach Materialstärke unterliegt der Transportweg minimalen Schwankungen. Unter Umständen entspricht die Schneidebahn dann nicht mehr genau den Vorgaben. Durch Eingabe eines Korrekturwertes können Sie diese Längenabweichungen ausgleichen.

### Vorgabe

[FEED SETTING]: 0.00%

[SCAN SETTING]: 0.00%

# Automatische Versatzkorrektur der Druck- und Schneidepositionen

Anmerkung: Vor dem Ändern dieser Einstellung müssen Sie den Korrekturwert von "CUTTING MENU CALIBRATION" auf "0.00%" stellen.

☞ "Korrektur der Schneidelänge" auf S. 139

## Arbeitsweise

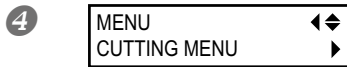
- 1 Überprüfen Sie, ob im "AUTO ENV. MATCH"-Menü "ENABLE" eingestellt wurde. Wenn nicht, müssen Sie das nachholen.

☞ "Automatische Klimakorrektur" auf S. 143

- 2 Stellen Sie einen für bidirektionale Bewegungen geeigneten Wert ein.

☞ "Korrektur des 'Bi-Direction'-Modus" auf S. 125, "Exaktere Korrektur des "Bi-Direction"-Modus" auf S. 126

- 3 Drücken Sie **MENU**.



Drücken Sie **▲** so oft, bis die links gezeigte Seite erscheint.

Drücken Sie **▶**.



Drücken Sie **▶**.



Drücken Sie **ENTER**.

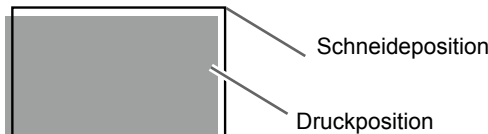
Es wird ein Testmuster (P&C1) gedruckt und ausgeschnitten. Das Testmuster wird an drei Stellen auf dem Material gedruckt: An den beiden Rändern und in der Mitte.

**Wenn bei Ihnen eine Korrektur erforderlich ist, müssen**

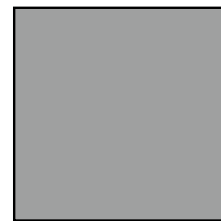
**Sie mit dem nächsten Schritt fortfahren.**

### Kontrolle des "P&C1"-Musters

Überprüfen Sie, ob die Druck- und Schneideposition deckungsgleich sind.



Die Druck- und Schneideposition sind nicht deckungsgleich.



Die Druck- und Schneideposition sind deckungsgleich.

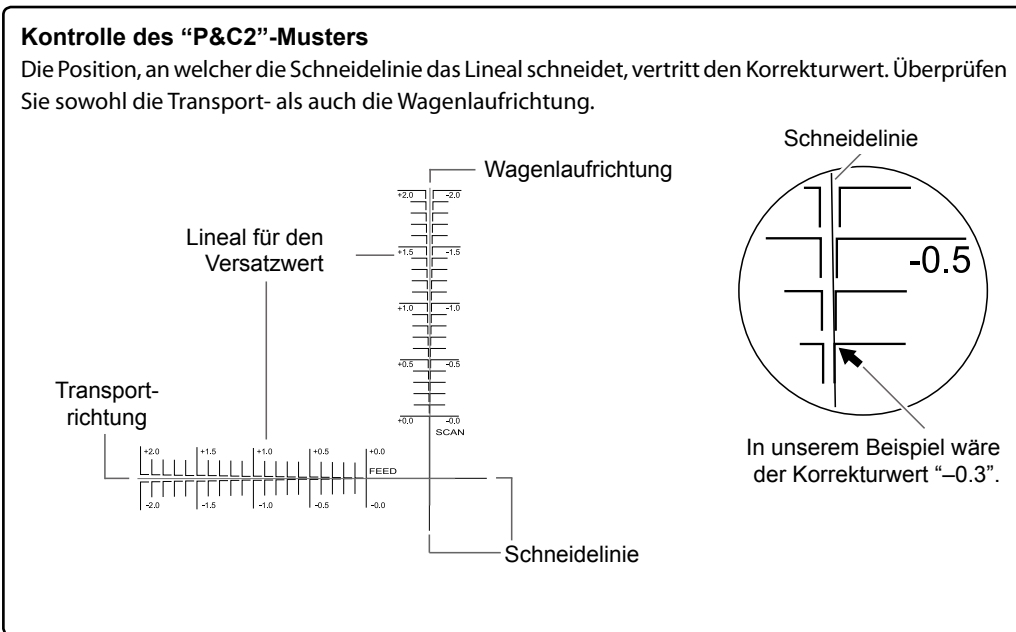


Drücken Sie **▲** so oft, bis die links gezeigte Seite erscheint.

Drücken Sie **ENTER**.

Es wird ein Testmuster (P&C2) gedruckt und ausgeschnitten.

Auf der nächsten Seite finden Sie Tipps für die Beurteilung des Tests.



8 PRINT - CUT ADJ. SETTING

Drücken Sie **▲** so oft, bis die links gezeigte Seite erscheint. Drücken Sie **▶**.

9 F :- 0.30 ▶ - 0.30mm  
 S : 0.00 ▶ - 0.20mm ◀

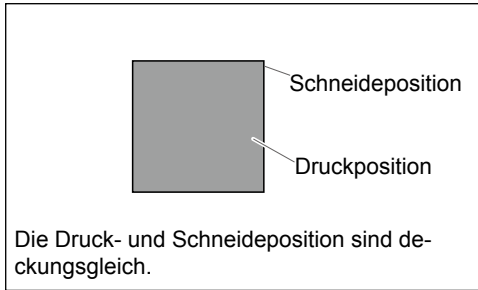
Wählen Sie mit **▲** **▼** einen Korrekturwert für "F" (Transportrichtung des Materials). Wählen Sie mit **◀** **▶** einen Korrekturwert für "S" (Wagenlaufrichtung). Bestätigen Sie die Einstellung mit **ENTER**.

10 PRINT - CUT ADJ. TEST PRINT

Drücken Sie der Reihe nach **MENU** **▲**, bis die links gezeigte Seite erscheint. Drücken Sie **ENTER**.

Es wird ein Testmuster (P&C1) gedruckt und ausgeschnitten. Wenn die Druck- und Schneidebahn deckungsgleich sind, war die Korrektur erfolgreich. Wenn weitere Korrekturen notwendig sind, müssen Sie mit Schritt 9 und folgende fortfahren.

5 Praktische Anwendungen



### Beschreibung

Diese Korrektur ist nur notwendig, wenn sich die Schneideposition bei "Print & Cut"-Anwendungen nicht exakt über der Druckposition befindet. Hierfür müssen Beschnittzeichen gedruckt und danach ausgewertet werden. Ein geringfügiger Versatz zwischen der Druck- und Schneideposition kann auf die Materialstärke oder die gewählte Kopfhöhe zurückzuführen sein. Der Korrekturwert sollte sich immer nach dem verwendeten Material richten.

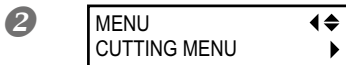
### Vorgabe

F (Korrekturwert in Transportrichtung): 0.00mm  
 S (Korrekturwert in Wagenlaufrichtung): 0.00mm

## Vorrang der Geräteeinstellungen gegenüber den RIP-Einstellungen

### Arbeitsweise

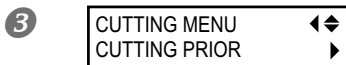
1 Drücken Sie **MENU**.



Drücken Sie **▲** so oft, bis die links gezeigte Meldung erscheint.

Drücken Sie **▶**.

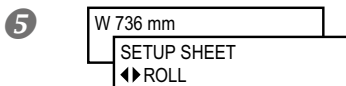
Drücken Sie **▲** zwei Mal.



Drücken Sie **▶**.



Wählen Sie mit **▲** **▼** "MENU".  
 Bestätigen Sie die Einstellung mit **ENTER**.



Drücken Sie **MENU** **◀** (in dieser Reihenfolge), um zur vorigen Display-Seite zurückzukehren.

## Beschreibung

Die Schneidebedingungen können auch auf dem Computer (RIP) eingestellt werden. Anfangs haben die Einstellungsdaten des Software-RIP Vorrang. Wenn Sie lieber die Einstellungen des Geräts verwenden, müssen Sie entweder die oben beschriebenen Arbeitsschritte durchführen oder die Einstellungen des Computers deaktivieren.

## Vorgabe


[CUTTING PRIOR]: COMMAND

## Automatische Klimakorrektur

Die automatische Klimakorrektur passt bestimmte Einstellungen dieses Geräts an das Arbeitsumfeld an (allen voran die Umgebungstemperatur und Luftfeuchtigkeit). Die Druckgenauigkeit in Wagenlaufrichtung richtet sich entscheidend nach den Klimabedingungen. Mit dieser Einstellung sorgen Sie dafür, dass sich das Gerät den Bedingungen anpasst. In der Regel sollten Sie "ENABLE" wählen.

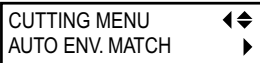
### Arbeitsweise

1 Drücken Sie **MENU**.

2 

Drücken Sie **▲** so oft, bis die links gezeigte Meldung erscheint.

Drücken Sie **▶** und anschließend **▲**.

3 

Drücken Sie **▶**.

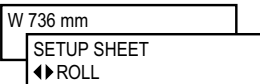
4 

Überprüfen Sie, ob "ENABLE" gewählt ist.

Wählen Sie mit **▲** **▼** einen änderungsbedürftigen Parameter.

Bestätigen Sie die Einstellung mit **ENTER**.

Aktuelle Einstellung      Bestätigte Einstellung

5 

Drücken Sie **MENU** **◀** (in dieser Reihenfolge), um zur vorigen Display-Seite zurückzukehren.

## Vorgabe

[AUTO ENV. MATCH]: ENABLE

## Drucken und Schneiden in separaten Arbeitsgängen

Bei Bedarf können Sie das Material nach dem Drucken aus dem Gerät holen und das Objekt erst später ausschneiden.

Nach dem erneuten Einzug muss man das Material dann aber so anordnen, dass sich die Schneidebahn exakt über dem Druckobjekt befindet. Die allgemeine Arbeitsweise lautet folgendermaßen.

### Arbeitsweise

#### 1 Drucken Sie ein Objekt mit Beschnittmarken.

☞ "Drucken von Beschnittmarken" auf S. 144

#### 2 Verwenden Sie die Beschnittmarken zum Festlegen des richtigen Schneideursprungs.

Die Beschnittmarken können automatisch oder von Hand ermittelt werden.

☞ "Automatisches Anordnen und Ausschneiden" auf S. 146, "Manuelles Anordnen und Schneiden" auf S. 148

Anmerkung: Eventuell muss eine Versatzkorrektur der Druck- und Schneidepositionen vorgenommen werden.

☞ "Korrektur eines Versatzes bei Verwendung der Beschnittmarken" auf S. 149

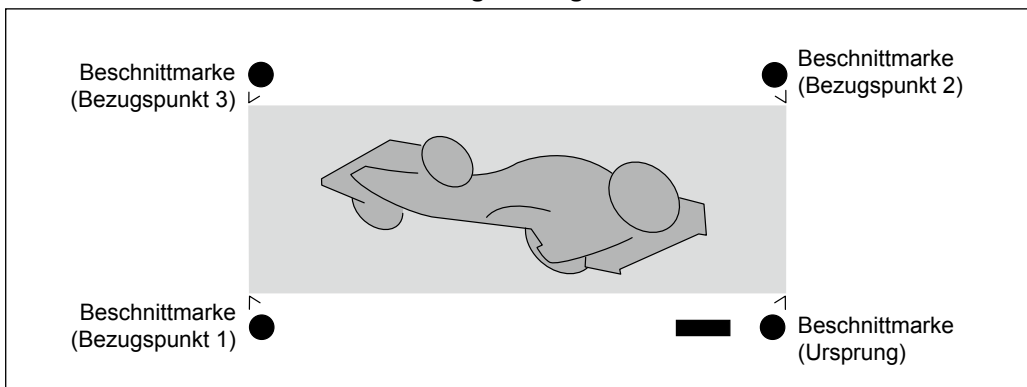
## Drucken von Beschnittmarken

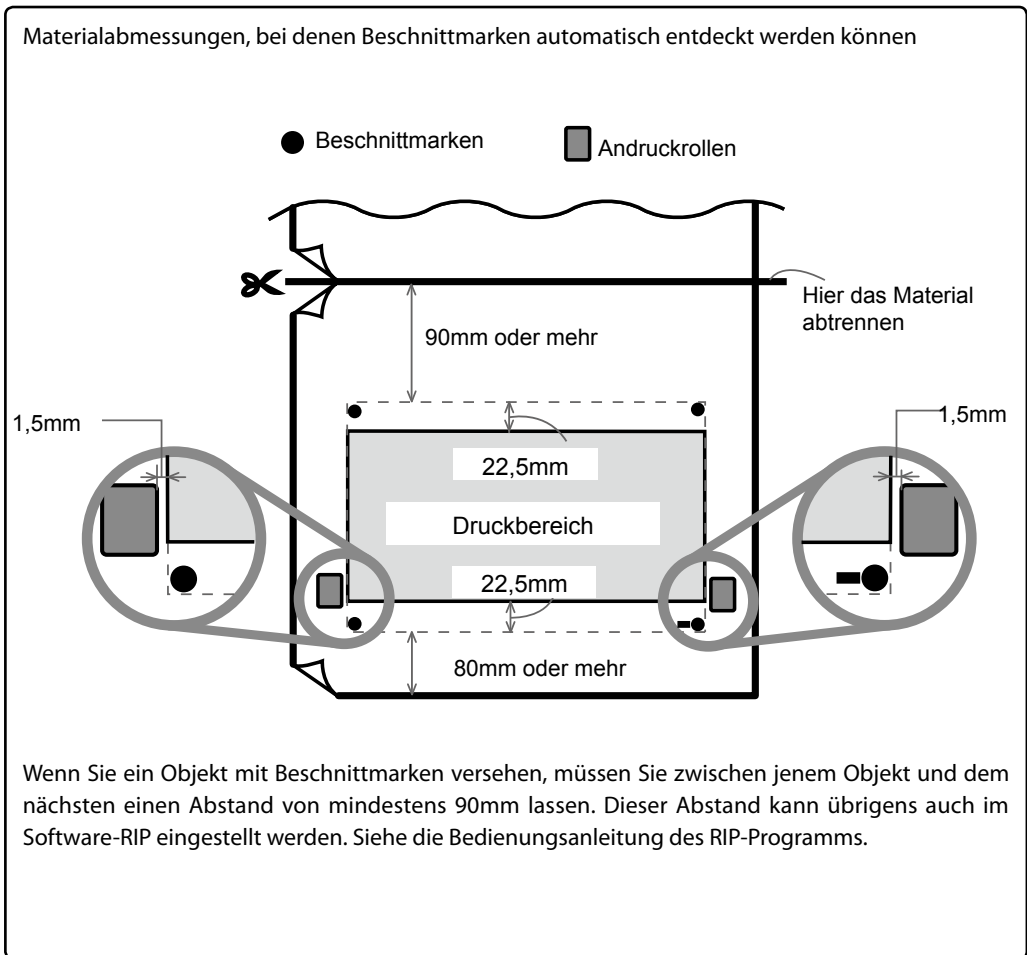
Die Beschnittmarken können vom verwendeten RIP-Programm hinzugefügt werden. Siehe die Bedienungsanleitung des RIP-Programms.

### WICHTIG!

Markierungen oder Symbole, die mit einem Grafikprogramm erstellt wurden, eignen sich nicht als Beschnittmarken.

Nachstehend sehen Sie eine Abbildung der angebrachten Beschnittmarken.



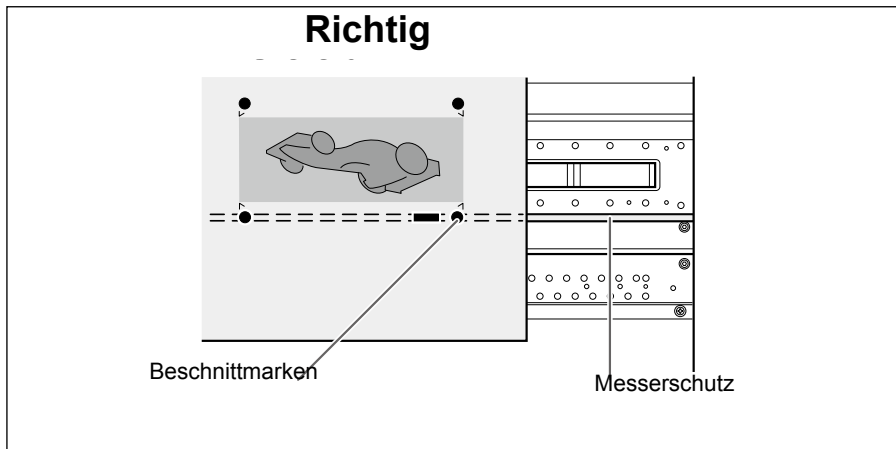


## Automatisches Anordnen und Ausschneiden

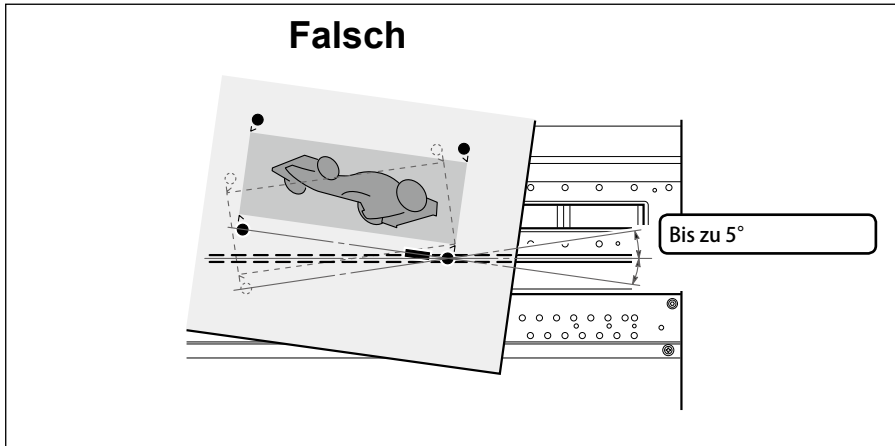
Wenn Sie die Ermittlungsautomatik für Beschnittmarken aktivieren, kann das Gerät das gedruckte Objekt optimal für den Schneidevorgang vorbereiten. Siehe die Bedienungsanleitung des RIP-Programms.

### Informationen für die Materialparameter

Die Beschnittmarken müssen über dem Messerschutz liegen.



Der Versatz darf höchstens 5° betragen. Sonst ist eine automatische Anordnung unmöglich.



### Wenn der automatische Schneidebahnabgleich misslingt

CROPMARK ERROR  
NOT FOUND

Wenn das Gerät die Beschnittmarken nicht ermitteln kann, erscheint folgende Meldung und das Gerät hält sofort an. Drücken Sie **ENTER**, um zur vorigen Display-Seite zurückzukehren. Laden Sie das Material erneut und übertragen Sie die Daten noch einmal. Laden Sie das Material erneut und übertragen Sie

die Daten noch einmal.

\*Besonders lange Materialbögen sind oftmals problematisch. Versuchen Sie nach Möglichkeit, lange Objekte in mehrere Abschnitte zu unterteilen und zu drucken.

Wenn das Material wellig ist, können die Beschnittmarken eventuell nicht aufgespürt werden. Lange Materialbögen neigen besonders zu Wellenbildung usw., was eine saubere Beschnittmarkenermittlung mitunter verhindert. Stellen Sie den Ursprung usw. dann von Hand ein.

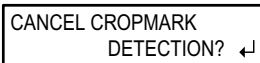
☞ "Manuelles Anordnen und Schneiden" auf S. 148

### Beenden der Ermittlung und Starten des Schneidebefehls

#### Arbeitsweise

- 1 Drücken Sie während der Ermittlung der Beschnittmarken **PAUSE**.**

Die Ermittlung der Beschnittmarken hält an. Je nach den aktuellen Daten dauert es eine Weile, bevor die Ermittlung anhält.

- 2** 

- Drücken Sie **ENTER**.**

Die Ermittlung wird beendet und der Schneidevorgang beginnt.

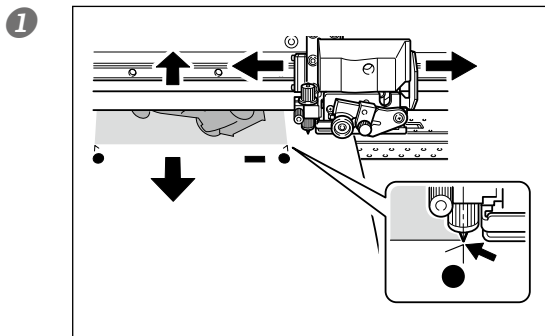
\* Anmerkung: Nach Drücken von **PAUSE** in Schritt **1** kann man die Ermittlung neustarten bzw. den Auftrag noch abbrechen.

☞ "Unter- oder Abbrechen eines Vorgangs" auf S. 75

## Manuelles Anordnen und Schneiden

Bei bestimmten Materialsorten kann das Gerät die Beschnittmarken nicht automatisch ausfindig machen. Dann müssen Sie das manuelle Verfahren verwenden.

### 1. Definieren Sie den Ursprung.

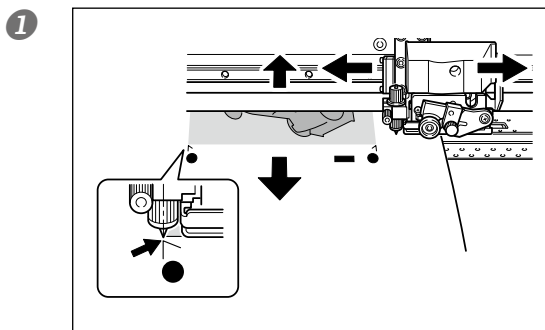


Führen Sie die Messermittelpunkt-Position mit den Pfeiltasten (←, →, ↑, ↓) zur gezeigten Position.

2. W 700 mm  
B

Drücken Sie **BASE POINT**.

### 2. Definieren Sie die Bezugspunkte.



Führen Sie die Messermittelpunkt-Position mit den Pfeiltasten (←, →, ↑, ↓) zur gezeigten Position.

2. SETTING  
ALIGN POINT 1 ←

Halten Sie **BASE POINT** mindestens 1 Sekunde gedrückt. Die Position des Bezugspunkts wird automatisch ermittelt.

3. W 700 mm  
B1

Drücken Sie **ENTER**.

Bedeutet, dass der Ursprung und der Bezugspunkt 1 bereits definiert sind.

4. Wiederholen Sie die Schritte 1 ~ 3, um die weiteren Bezugspunkte zu definieren.

5. Übertragen Sie die Schneidedaten, um das Objekt auszuschneiden.

**HINWEIS Apropos Bezugspunkte**

Die Nummern der Bezugspunkte orientieren sich an der Position des Ursprungs. Daher können Bezugspunkte erst angegeben werden, wenn der Ursprung bereits feststeht. Wenn Sie den Ursprung neu einstellen (ändern), werden alle definierten Bezugspunkte gelöscht.

**Korrektur eines Versatzes bei Verwendung der Beschnittmarken**

Anmerkung: Vor dem Ändern dieser Einstellung müssen Sie den Korrekturwert von "CUTTING MENU CALIBRATION" auf "0.00%" stellen.

☞ "Korrektur der Schneidelänge" auf S. 139

**Arbeitsweise**

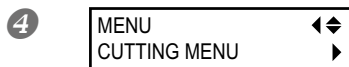
- 1** Überprüfen Sie, ob im "AUTO ENV. MATCH"-Menü "ENABLE" eingestellt wurde. Wenn nicht, müssen Sie das nachholen.

☞ "Automatische Klimakorrektur" auf S. 143

- 2** Stellen Sie einen für bidirektionale Bewegungen geeigneten Wert ein.

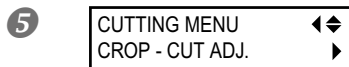
☞ "Korrektur des 'Bi-Direction'-Modus" auf S. 125, "Exaktere Korrektur des "Bi-Direction"-Modus" auf S. 126

- 3** Drücken Sie **MENU**.



Drücken Sie **▲** so oft, bis die links gezeigte Seite erscheint.

Drücken Sie **▶** und anschließend **▼**.



Drücken Sie **▶**.



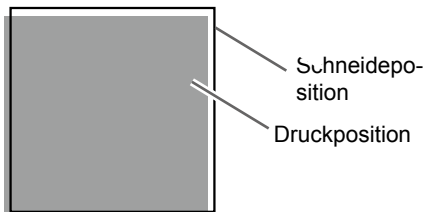
Drücken Sie **ENTER**.

Es wird ein Testmuster (C&C1) gedruckt und ausgeschnitten.

**Wenn bei Ihnen eine Korrektur erforderlich ist, müssen Sie mit dem nächsten Schritt fortfahren.**

**Kontrolle des "C&C1"-Musters**

Überprüfen Sie, ob die Druck- und Schneideposition deckungsgleich sind.

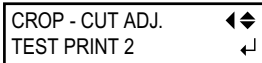


Die Druck- und Schneideposition sind nicht deckungsgleich.



Die Druck- und Schneideposition sind deckungsgleich.

7



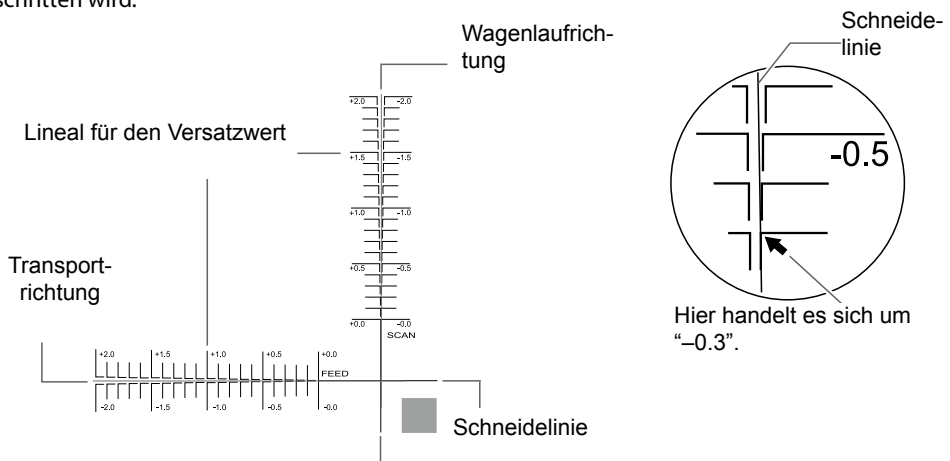
Drücken Sie **▲** so oft, bis die links gezeigte Seite erscheint.

Drücken Sie **ENTER**.

Es wird ein Testmuster (C&C2) gedruckt und ausgeschnitten.

**Kontrolle des "C&C2"-Musters**

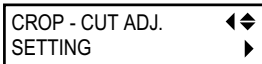
Die Position, an welcher die Schneidelinie das Lineal schneidet, vertritt den Korrekturwert. Hier handelt es sich um "-0.3". Schauen Sie jetzt an der "FEED"-Seite (Transportrichtung) nach, wo die Linie überschritten wird.



15

Praktische Anwendungen

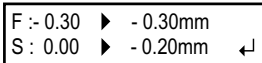
8



Drücken Sie **▲** so oft, bis die links gezeigte Seite erscheint.

Drücken Sie **▶**.

9

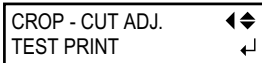


Wählen Sie mit **▲** **▼** einen Korrekturwert für "F" (Transportrichtung des Materials).

Wählen Sie mit **◀** **▶** einen Korrekturwert für "S" (Wagenaufrichtung).

Bestätigen Sie die Einstellung mit **ENTER**.

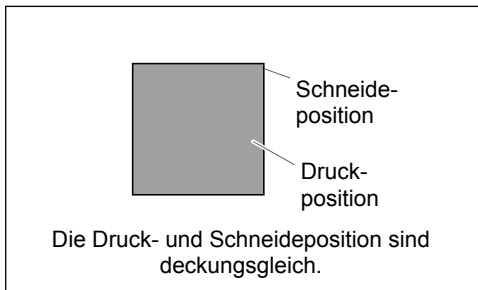
10



Drücken Sie der Reihe nach **MENU** **▲**, bis die links gezeigte Seite erscheint.

Drücken Sie **ENTER**.

Es wird ein Testmuster (C&C1) gedruckt und ausgeschnitten. Wenn die Druck- und Schneidebahn deckungsgleich sind, war die Korrektur erfolgreich. Wenn weitere Korrekturen notwendig sind, müssen Sie mit Schritt 9 und folgende fortfahren.



---

### Beschreibung

---

Bei bestimmten Materialtypen kann es vorkommen, dass selbst bei Verwendung von Beschnittmarken noch ein Versatz zwischen der Druck- und Schneidebahn auftritt. Diese Einstellung muss immer im Hinblick auf das verwendete Material vorgenommen werden.

---

### Vorgabe

---

F (Transportrichtung): 0.00mm

S (Wagenlaufrichtung): 0.00mm



# ***Kapitel 6***

## ***Für Systemverwalter***

---

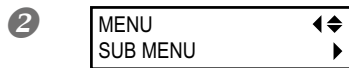
Ausgabeverwaltung .....	154
Drucken eines Systemrapports .....	154
Verhalten bei einer erschöpften Tintenpatrone.....	154
Anzeigen der verbleibenden Materialmenge .....	155
Neueingabe der Materialmenge bei jedem Materialwechsel...	156
Drucken der verbleibenden Materialmenge.....	156
Systemverwaltung des Druckers .....	158
Ändern der Menüsprache und der Maßeinheiten.....	158
Programmieren der Schlummerfunktion ('Sleep').....	158
Deaktivieren der Energiesparfunktion ('Sleep') .....	159
Aufrufen von Informationen über dieses Gerät.....	160
Aufrufen der Werksvorgaben.....	161

## Drucken eines Systemrapports

Der Rapport enthält generelle Systeminformationen, darunter die momentan gewählten Einstellungen.

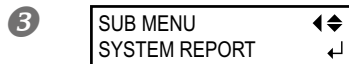
### Arbeitsweise

1 Drücken Sie **MENU**.



Drücken Sie **▼** so oft, bis die links gezeigte Seite erscheint.

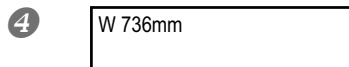
Drücken Sie **▶**.



Drücken Sie **▼** so oft, bis die links gezeigte Seite erscheint.

Drücken Sie **ENTER**.

Starten Sie den Druckauftrag.



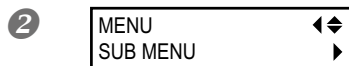
Drücken Sie **MENU** **◀** (in dieser Reihenfolge), um zur vorigen Display-Seite zurückzukehren.

## Verhalten bei einer erschöpften Tintenpatrone

Hiermit bestimmen Sie, wie sich das Gerät verhalten soll, wenn eine Tintenpatrone erschöpft ist.

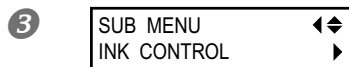
### Arbeitsweise

1 Drücken Sie **MENU**.



Drücken Sie **▼** so oft, bis die links gezeigte Seite erscheint.

Drücken Sie **▶**.



Drücken Sie **▲** so oft, bis die links gezeigte Seite erscheint.

Drücken Sie **▶** zwei Mal.



Treffen Sie mit **▲** **▼** Ihre Wahl.

"STOP": Wenn eine Patrone erschöpft ist, wird der Druckvorgang sofort unterbrochen.

"CONT" (fortfahren): Wenn eine Patrone erschöpft ist, wird der Druckvorgang nicht unterbrochen. Stattdessen erklingt ein Signalton.

Bestätigen Sie die Einstellung mit **ENTER**.



Drücken Sie **MENU** **◀** (in dieser Reihenfolge), um zur vorigen Display-Seite zurückzukehren.

## Beschreibung

Wenn Sie "STOP" wählen, wird der Druckvorgang vorübergehend angehalten. Das kann zu Unterschieden der Farbtonintensität führen. Überprüfen Sie vor Starten eines Druckauftrags den Tintenstand.

Wenn Sie "CONT" wählen, hält der Druckauftrag selbst dann nicht an, wenn eine Patrone komplett erschöpft ist. Um eine Patrone auszuwechseln, müssen Sie entweder warten, bis der Auftrag beendet ist oder **PAUSE** drücken.

## Vorgabe

[EMPTY MODE]: STOP

## Anzeigen der verbleibenden Materialmenge

Bei Bedarf zeigt das Gerät an, wie viel Material noch übrig ist. Nach Eingabe des Ausgangswertes wird die Restmenge so lange im Hauptmenü angezeigt, bis der Wert "0" erreicht ist.

### Arbeitsweise

1 Drücken Sie **MENU**.

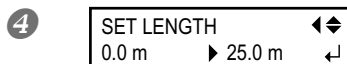


Drücken Sie **▲** so oft, bis die links gezeigte Seite erscheint.

Drücken Sie **▶** und anschließend **▼**.

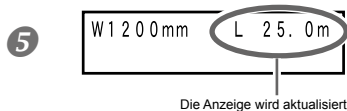


Drücken Sie **▶**.



Geben Sie mit **▲** **▼** ein, wie viel Material noch übrig ist.

Bestätigen Sie die Einstellung mit **ENTER**.



Drücken Sie **MENU** **◀** (in dieser Reihenfolge), um zur vorigen Display-Seite zurückzukehren.



Solange Sie nichts eingeben, blinkt dieser Wert.

## Beschreibung

Die Anzeige wird hin- und herblinzelnd, sobald Sie anderes Material einziehen oder den Einzugsbügel anheben. Deshalb blinkt der zuletzt erreichte Wert dann im Display.

Beim Materialwechsel aktualisiert sich der Wert nicht automatisch. Die Restmenge muss dann erneut eingestellt werden. Sie können auch dafür sorgen, dass dieses Menü bei jedem Materialwechsel automatisch aufgerufen wird. Siehe auch "Neueingabe der Materialmenge bei jedem Materialwechsel".

Anmerkung: Die angezeigte Restmenge ist ein geschätzter Wert und kann also von der tatsächlichen Menge abweichen.

## Neueingabe der Materialmenge bei jedem Materialwechsel

Hiermit sorgen Sie dafür, dass nach einem Materialwechsel automatisch

SET LENGTH	◀◆
0,0 m	▶ 25,0 m
	◆▶

angezeigt wird.

### Arbeitsweise

1 Drücken Sie **MENU**.

MENU	◀◆
SHEET REMAIN	▶

Drücken Sie **▲** so oft, bis die links gezeigte Seite erscheint.

Drücken Sie **▶** und anschließend **▲**.

SHHET REMAIN	◀◆
AUTO DISPLAY	▶

Drücken Sie **▶**.

AUTO DISPLAY	◀◆
DISABLE	▶ ENABLE
	◆▶

Wählen Sie mit **▲** **▼** "ENABLE".

Bestätigen Sie die Einstellung mit **ENTER**.

Wenn Sie "ENABLE" gewählt haben, müssen Sie auch für "EDGE DETECTION" die "ENABLE"-Einstellung wählen.

☞ "Verwendung von transparentem Material" auf S. 129

W 736mm	
SETUP SHEET	
◀▶ ROLL	

Drücken Sie **MENU** **◀** (in dieser Reihenfolge), um zur vorigen Display-Seite zurückzukehren.

### Beschreibung

Wenn Sie hier "ENABLE" wählen, ist sichergestellt, dass Sie nie vergessen, diese Angabe rechtzeitig zu machen. Allerdings müssen Sie dann auch für "EDGE DETECTION" (siehe "Verwendung von transparentem Material" auf S. 129) "ENABLE" wählen. Wenn Sie "EDGE DETECTION" auf "DISABLE" stellen, wird "SHEET REMAIN" nicht automatisch angezeigt.

### Vorgabe

[AUTO DISPLAY]: DISABLE

## Drucken der verbleibenden Materialmenge


Hiermit können Sie sich ausdrucken lassen, wie viel Material noch übrig ist.

### Arbeitsweise

1 Drücken Sie **MENU**.

2 

MENU	◀◆
SHEET REMAIN	▶

Drücken Sie  so oft, bis die links gezeigte Seite erscheint.

Drücken Sie .

3 

SHEET REMAIN	◀◆
PRINT MEMO	↵

Drücken Sie .

Starten Sie den Druckauftrag.

4 

W 1200mm	L 25.0m
----------	---------

Drücken Sie   (in dieser Reihenfolge), um zur vorigen Display-Seite zurückzukehren.

## Beschreibung

So können Sie über den Verbrauch der einzelnen Rollen Buch führen. Fordern Sie den Ausdruck direkt vor dem Materialwechsel an, damit Sie bei der nächsten Verwendung wissen, welchen Wert Sie eingeben müssen. Beachten Sie jedoch, dass ein weiterer Druckauftrag genau an der Stelle beginnt, wo sich der Rapport befindet. Am besten trennen Sie den Rapport ab, bevor Sie einen weiteren Auftrag starten.

# Systemverwaltung des Druckers

## Ändern der Menüsprache und der Maßeinheiten

Bei Bedarf können die Display-Meldungen in einer anderen Sprache angezeigt werden.

### Arbeitsweise

- 1 Halten Sie **MENU** gedrückt, während Sie das Sekundärnetz aktivieren.
- 2 

MENU LANGUAGE	↕
JAPANESE	↵

 Wählen Sie mit **▲** **▼** die gewünschte Sprache.  
Bestätigen Sie die Einstellung mit **ENTER**.
- 3 

LENGTH UNIT	↕
mm	▶ INCH
	↵

 Wählen Sie mit **▲** **▼** die Einheit, in der die Abmessungen im Display angezeigt werden.  
Bestätigen Sie die Einstellung mit **ENTER**.
- 4 

TEMP. UNIT	↕
°C	▶ °F
	↵

 Wählen Sie mit **▲** **▼** die Einheit, in der die Temperatur im Display angezeigt werden soll.  
Bestätigen Sie die Einstellung mit **ENTER**.

### Vorgabe

[MENU LANGUAGE]: ENGLISH

[LENGTH UNIT]: mm

[TEMP. UNIT]: °C

## Programmieren der Schlummerfunktion ('Sleep')

### Arbeitsweise

- 1 Drücken Sie **MENU**.
- 2 

MENU	↔
SUB MENU	▶

 Drücken Sie **▼** so oft, bis die links gezeigte Seite erscheint.  
Drücken Sie **▶**.
- 3 

SUB MENU	↔
SLEEP	▶

 Drücken Sie **▲** so oft, bis die links gezeigte Seite erscheint.  
Drücken Sie **▶** zwei Mal.
- 4 

INTERVAL	↔
30min	▶ 15min
	↵

 Nehmen Sie mit **▲** **▼** die gewünschte Einstellung vor.  
Bestätigen Sie die Einstellung mit **ENTER**.
- 5 

W 736mm	
SETUP SHEET	
◀ ▶ ROLL	






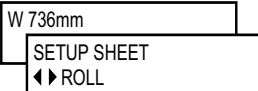
 Drücken Sie **MENU** **◀** (in dieser Reihenfolge), um zur vorigen Display-Seite zurückzukehren.

6

Für Systemverwalter

**Vorgabe**

[INTERVAL]: 30min

**Deaktivieren der Energiesparfunktion ('Sleep')****Arbeitsweise****1** Drücken Sie .**2** Drücken Sie  so oft, bis die links gezeigte Seite erscheint.Drücken Sie .**3** Drücken Sie  so oft, bis die links gezeigte Seite erscheint.Drücken Sie  und anschließend .**4** Drücken Sie .**5** Wählen Sie mit   die Einstellung "DISABLE".Bestätigen Sie die Einstellung mit .**6** Drücken Sie   (in dieser Reihenfolge), um zur vorigen Display-Seite zurückzukehren.**Vorgabe**

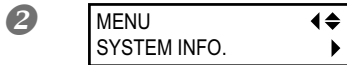
[SETTING]: ENABLE

## Aufrufen von Informationen über dieses Gerät

Anmerkung: Informationen über die Einstellungen für die Einbindung in ein Netzwerk finden Sie im "Setup Guide".

### Arbeitsweise

1 Drücken Sie **MENU**.



Drücken Sie **▲** so oft, bis die links gezeigte Seite erscheint.

Folgende Dinge können angezeigt werden.

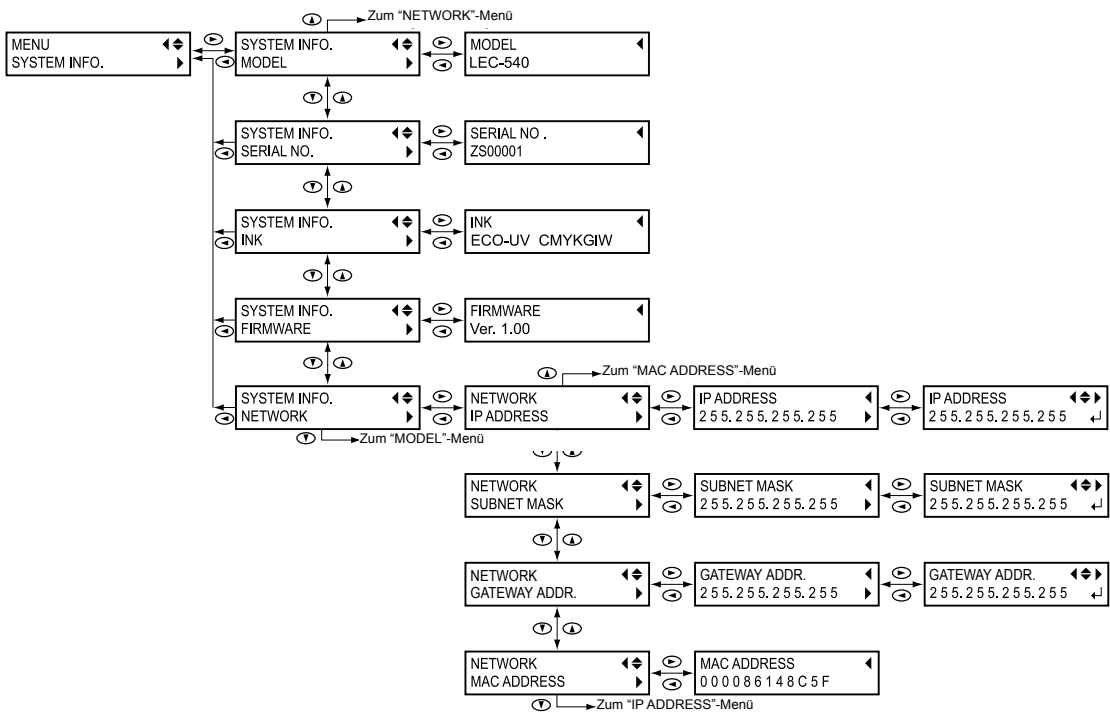
[MODEL]: Modellbezeichnung

[SERIAL NO.]: Seriennummer

[INK]: Tintentyp

[FIRMWARE]: Firmware-Version

[NETWORK]: Netzwerkkonfiguration (IP-Adresse usw.)



## Aufrufen der Werksvorgaben

Mit dieser Funktion rufen Sie wieder die Vorgaben auf. Die Einstellungen von "MENU LANGUAGE", "LENGTH UNIT" und "TEMP. UNIT" werden jedoch nicht initialisiert.

### Arbeitsweise

1 Drücken Sie **MENU**.



Drücken Sie **▼** so oft, bis die links gezeigte Seite erscheint.

Drücken Sie **▶**.



Drücken Sie **▼** so oft, bis die links gezeigte Seite erscheint.

Bestätigen Sie mit der **ENTER**-Taste.



# **Kapitel 7**

## **Erste Hilfe bei**

### **Problemen (FAQ)**

---

Das Gerät funktioniert nicht .....	164
Die Druckereinheit funktioniert nicht.....	164
Das Material wird nicht abgetrennt.....	165
Das Aufrollsystem funktioniert nicht.....	165
Die Druck-/Schneidequalität lässt zu wünschen übrig .....	167
Viel zu grobe Auflösung bzw. horizontale Streifen.....	167
Die Farbtöne weisen erhebliche Unterschiede auf.....	168
Gerade erst gedruckte Objekte verschmieren.....	169
Versatz zwischen der Schneidebahn und dem Druckobjekt....	169
Es kommt zu einem Materialstau.....	171
Es kommt zu einem Materialstau .....	171
Das Material wird nicht glatt aufgerollt.....	172
Das Material wird nicht glatt aufgerollt.....	172
Ungleichmäßiger Materialtransport.....	173
Das Material wellt sich/schrumpft.....	173
Schiefer Materialtransport .....	173
Ungleichmäßiger Materialtransport .....	174
Der Wagen bewegt sich nicht mehr .....	175
Vorweg.....	175
Wenn sich der Wagen immer noch nicht bewegt .....	175
Display-Meldungen .....	178
Fehlermeldungen .....	180

# Das Gerät funktioniert nicht



## Die Druckereinheit funktioniert nicht

### Ist das Gerät eingeschaltet?

Aktivieren Sie den Hauptnetzschalter und danach die Sekundärspannung (die Taste muss leuchten).

☞ "Einschalten" auf S. 27

### Leuchtet ?

Solange  nicht leuchtet, kann nicht gedruckt werden. Ziehen Sie den Einzugshebel zu sich hin, schließen Sie die Fronthaube und drücken Sie die -Taste.



### Ist die Fronthaube geöffnet?

Schließen Sie die Fronthaube, die Seitenblende oder die Wartungsblende.

### Wird das Hauptmenü angezeigt?





Hauptmenü

W 1346 mm

Solange das nicht der Fall ist, werden die vom Computer empfangenen Befehle nicht ausgeführt. Um das Hauptmenü aufzurufen, müssen Sie  und anschließend  drücken.

☞ "Vor der Datenübertragung des Computers" auf S. 73

### Leuchtet ?

Wenn  leuchtet, befindet sich das Gerät im Pause-Modus. Drücken Sie  .  noch einmal, um fortzufahren.  erlischt und das Gerät setzt den Druckauftrag fort.

☞ "Unter- oder Abbrechen eines Vorgangs" auf S. 75"

### Ist eine Tintenpatrone erschöpft?

1 ■■ 2 ■■ 3 ■■ 4 ■■  
5 ■■ 6 ■■

Wenn Daten vom Computer eingehen, während die abgebildete Meldung angezeigt wird, erklingt ein Signalton und es wird eine Warnung angezeigt. Gleichzeitig wird der Druckauftrag unterbrochen. Nach Auswechseln der erschöpften Patrone wird der Druckvorgang fortgesetzt.

☞ "Auswechseln der Tintenpatronen" auf S. 91, "Verhalten bei einer erschöpften Tintenpatrone" auf S. 154

### Erscheint eine Meldung auf dem Computerbildschirm?

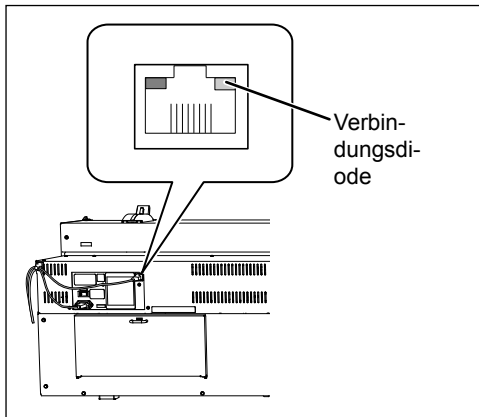
☞ "Display-Meldungen" auf S. 178, "Fehlermeldungen" auf S. 180

### Haben Sie das Gerät ordnungsgemäß angeschlossen?

Überprüfen Sie das.

☞ Zusammenbauanleitung

## Leuchtet die Verbindungsdiode?



Wenn die Verbindungsdiode des Ethernet-Ports nicht leuchtet, ist das Gerät nicht mit dem Netzwerk verbunden. Kontrollieren Sie die Router-Funktionen Ihres Netzwerks. Schließen Sie den Computer und die Maschine an denselben Hub an bzw. verwenden Sie ein Überkreuzkabel, um sie direkt miteinander zu verbinden. Wenn das Gerät jetzt wohl Daten ausgibt, stimmt etwas nicht mit dem Netzwerk.

## Stimmen die Einstellungen für den Netzwerkbetrieb?

Wenn das Gerät die Befehle nicht auswertet, obwohl die grüne Diode leuchtet, müssen Sie die IP-Adresse und anderen Einstellungen kontrollieren. Sowohl das Gerät als auch der Computer müssen die richtigen Einstellungen verwenden. Korrigieren Sie die Einstellungen. Vielleicht wird die IP-Adresse schon von einem anderen Gerät des Netzwerks verwendet. Außerdem muss die Port-Angabe des RIPs die (richtige) IP-Adresse des Geräts enthalten. Achten Sie besonders auf eventuelle Tippfehler.

☞ Zusammenbauanleitung, "Aufrufen von Informationen über dieses Gerät"

## Ist der Software-RIP abgestürzt?

Überprüfen Sie, ob der RIP noch läuft. Schalten Sie das Gerät mit seinem Sekundärnetzschalter aus und wieder ein.

☞ "Roland VersaWorks Quick Start Guide"

## Ist die Raumtemperatur eventuell zu niedrig?

Betreiben Sie das Gerät nach Möglichkeit bei einer Raumtemperatur von 20~32°C.

## Das Material wird nicht abgetrennt

### Haben Sie ein Trennmesser installiert?

Solange das Gerät kein Trennmesser enthält, kann das Material nicht abgeschnitten werden.

☞ "Auswechseln des Trennmessers" auf S. 117

## Das Aufrollsystem funktioniert nicht

### Haben Sie die Aufrollereinheit ordnungsgemäß angeschlossen?

Schließen Sie das Kabel der Aufrollereinheit an. Wählen Sie die richtige Einstellung des AUTO-Schalters.

☞ Zusammenbauanleitung, "Verwendung des Aufrollsystems"

---

**Befindet sich der AUTO-Schalter in der "OFF"-Position?**

---

Stellen Sie den AUTO-Schalter auf die zutreffende Aufrollrichtung.

# Die Druck-/Schneidequalität lässt zu wünschen übrig

## Viel zu grobe Auflösung bzw. horizontale Streifen

---

### Sind Aussetzer feststellbar?

---

Starten Sie einen Test und schauen Sie sich das Druckergebnis genau an. Achten Sie besonders darauf, ob alle Punkte gedruckt wurden. Wenn nicht alle Punkte vorhanden sind, müssen Sie die Druckköpfe reinigen.

☞ "Drucktest und normale Reinigung" auf S. 67, "Wenn die normale Kopfreinigung nichts mehr hilft" auf S. 99, "Wenn die weiße Tinte immer noch tropft" auf S. 108

---

### Haben Sie die richtige Kopfhöhe gewählt?

---

Wenn Sie "HEAD HEIGHT" auf "HIGH" stellen, ist die Druckqualität weniger gut als bei "LOW". Verwenden Sie nach Möglichkeit "LOW" und ändern Sie die Einstellung nur bei sehr starkem Material.

☞ "Ändern der Druckkopfhöhe" auf S. 128

---

### Haben Sie den Materialtransport optimiert?

---

Wenn die Transportgeschwindigkeit falsch eingestellt ist, kommt es eventuell zu Streifenbildung, welche die Druckqualität beeinträchtigt. Korrigieren Sie die Einstellung im verwendeten RIP-Programm oder auf dem Gerät selbst.

☞ "Verhindern von 'Banding' (Transportkorrektur)" auf S. 126

---

### Haben Sie eine Korrektur für das beidseitige Druckverfahren eingestellt?

---

Wenn Sie bidirektional drucken, müssen Sie mit "ADJUST BI-DIR" die erforderliche Korrektur einstellen. Die Optimaleinstellung richtet sich nach dem verwendeten Material. Wählen Sie immer den für das verwendete Material geeigneten Korrekturwert. Wenn mit "SIMPLE SETTING" keine Verbesserung erzielt wird, können Sie mit "DETAIL SETTING" noch detaillierter arbeiten.

☞ "Korrektur des 'Bi-Direction'-Modus" auf S. 125, "Exaktere Korrektur des "Bi-Direction"-Modus" auf S. 126

---

### Verwenden Sie den passenden Druckmodus?

---

Wählen Sie eine höhere Qualitätsstufe. Bei bestimmten Materialtypen führt die Wahl eines höherwertigen Modus' zu einer ungleichmäßigen Farbwiedergabe. Auch der Software-RIP und das gewählte Farbprofil beeinflussen das Druckergebnis. Wählen Sie immer die für das verwendete Material geeigneten Einstellungen.

---

### Steht das Gerät auf einer stabilen und ebenen Oberfläche?

---

Das Gerät darf nicht geneigt aufgestellt und keinen Erschütterungen ausgesetzt werden. Außerdem müssen die Druckköpfe vor Zugluft geschützt werden. So etwas kann nämlich zu Aussetzern oder einer mangelhaften Druckqualität führen.

---

### Haben Sie den Drucker in das direkte Sonnenlicht gestellt?

---

Stellen Sie das Gerät niemals in die direkte Sonne. Andernfalls kommt es nämlich zu Aussetzern und Funktionsstörungen.

---

### Haben Sie das Material richtig eingezogen und die notwendigen Einstellungen vorgenommen?

---

Wenn nicht, ist der Materialtransport ungleichmäßig, was zu Qualitätsverlust führt. Legen Sie das Material immer ordnungsgemäß ein und arretieren Sie es.

☞ "Einziehen von Material" auf S. 28, "Ungleichmäßiger Materialtransport" auf S. 174

---

### Haben Sie die "PRESET"-Parameter ordnungsgemäß eingestellt?

---

Wenn die "PRESET"-Parameter nicht dem eingezogenen Material entsprechen, lässt die Qualität zu wünschen übrig. Wählen Sie geeignete Einstellungen.

☞ "Materialeinstellungen" auf S. 55, "Verwendung der Speicher" auf S. 122"

## Die Farbtöne weisen erhebliche Unterschiede auf

---

### Haben Sie die Tintenpatronen vor dem Einsetzen geschüttelt?

---

Schütteln Sie die Tintenpatronen vor dem Einsetzen behutsam.

---

### Ist das Material verknauscht?

---

Wenn sich welliges Material öfter vom Einzugsbügel löst, sind die Farbtöne ungleichmäßig, was zu einer mangelhaften Qualität führt.

☞ "Ungleichmäßiger Materialtransport" auf S. 174

---

### Haben Sie den Druckauftrag zwischendurch unterbrochen?

---

So etwas kann zu Unterschieden der Farbtonintensität führen. Kritische Objekte sollten Sie in einem Durchgang drucken. Wenn eine Tintenpatrone erschöpft ist, wird der gerade laufende Druckvorgang unterbrochen. Im Sinne einer optimalen Qualität müssen Sie vor Starten eines Auftrags nachschauen, ob noch ausreichend Tinte vorhanden ist. Außerdem kann es zu Unterbrechungen kommen, wenn die Datenübertragung des Computers ausgesprochen langsam ist. Daher raten wir davon ab, den Computer anderweitig zu gebrauchen, während er Daten sendet.

---

### Steht das Gerät auf einer stabilen und ebenen Oberfläche?

---

Das Gerät darf nicht geneigt aufgestellt und keinen Erschütterungen ausgesetzt werden. Außerdem müssen die Druckköpfe vor Zugluft geschützt werden. So etwas kann nämlich zu Aussetzern oder einer mangelhaften Druckqualität führen.

---

### Sind die weiteren Betriebsparameter passend eingestellt?

---

Auch ungeeignete Einstellungen für "FULL WIDTH S" und "PERIODIC CL." können zu Unterschieden der Farbtonintensität führen. Laden Sie im Zweifelsfall wieder die Vorgabewerte für diese Einstellungen.

☞ "Schneller Drucken bei schmalem Material" auf S. 130, "Verhindern von Verschmieren des Materials und von Aussetzern" auf S. 132

---

### Verwenden Sie den Drucker an einem Ort mit stabiler Temperatur und Luftfeuchtigkeit?

---

Starke Temperatur- oder Luftfeuchtigkeitsunterschiede während eines Druckauftrags können zu deutlich sichtbaren Farbunterschieden führen. Verwenden Sie das Gerät nach Möglichkeit an einem Ort mit stabiler Temperatur und Luftfeuchtigkeit.

---

### Haben Sie die "PRESET"-Parameter ordnungsgemäß eingestellt?

---

Wenn die "PRESET"-Parameter nicht dem eingezogenen Material entsprechen, lässt die Qualität zu wünschen übrig. Wählen Sie geeignete Einstellungen.

☞ "Verwendung der Speicher" auf S. 122"

## Gerade erst gedruckte Objekte verschmieren

### **Berühren die Druckköpfe das Material?**

Vielleicht sind die Druckköpfe zu niedrig eingestellt. Wenn das Material falsch eingezogen wurde, knautscht es leichter, weil es sich von den Andruckrollen löst und eventuell die Druckköpfe berührt.

☞ "Ändern der Druckkopfhöhe" auf S. 128, "Ungleichmäßiger Materialtransport" auf S. 174

### **Vielleicht ist der Druckkopf schmutzig.**

In folgenden Fällen könnte Tinte auf das Material tropfen.

- Wenn sich Staub- und Schmutzpartikel um die Köpfe herum ansammeln.
- Wenn die Köpfe das Material berühren und dabei Tinte absondern.

Säubern Sie die Druckköpfe dann von Hand. Die Druckköpfe müssen in regelmäßigen Zeitabständen gereinigt werden.

☞ "Wartungsarbeiten, die mehrmals pro Monat erforderlich sind" auf S. 101

- Die Luftfeuchtigkeit ist zu gering.

Verwenden Sie das Gerät nur an einem Ort, wo die relative Luftfeuchtigkeit 35~80% (ohne Kondensbildung) beträgt.

### **Sind die Andruckrollen oder Materialklemmen schmutzig?**

Diese müssen regelmäßig gereinigt werden.

☞ "Reinigung" auf S. 97

## Versatz zwischen der Schneidebahn und dem Druckobjekt

### **Haben Sie das Material richtig eingezogen und die notwendigen Einstellungen vorgenommen?**

Wenn nicht, ist der Materialtransport ungleichmäßig, was zu einem Qualitätsverlust führt. Legen Sie das Material immer ordnungsgemäß ein und arretieren Sie es.

☞ "Einziehen von Material" auf S. 28, "Ungleichmäßiger Materialtransport" auf S. 174

### **Haben Sie die Schneideparameter richtig eingestellt?**

Ein etwaiger Versatz kann auch auf eine zu hohe Schneidegeschwindigkeit bzw. einen übertriebenen Messerversatz zurückzuführen sein. Ändern Sie die Schneidebedingungen. Bei Material mit starker Leimschicht können sich die ausgeschnittenen Bahnen gleich wieder schließen. Wenn sich die ausgeschnittenen Partien aber leicht entfernen lassen und das Messer nur eine leichte Spur auf dem Träger hinterlässt, sind die Parameter richtig eingestellt. Wählen Sie nie einen zu hohen Auflagedruck.

☞ "Verwendung der Schneidefunktion" auf S. 133

### **Ist das Objekt ausgesprochen lang?**

Wenn Sie ein langes Objekt nach dem Drucken sofort ausschneiden, kann es vorkommen, dass es etwas verrutscht. Versuchen Sie das Objekt zu unterteilen, um mit relativ kurzen "Seiten" arbeiten zu können.

---

### **Dehnt sich bzw. schrumpft das Material leicht?**

---

Das könnte zu einem Versatz der Schneidebahn führen. Wenn das bei Ihnen häufiger vorkommt, sollten Sie auch Beschnittzeichen drucken sowie den Ursprung und die Bezugspunkte einstellen. Dann dürften nämlich wieder die Original-Abmessungen erreicht sein.

---

### **Haben Sie "AUTO ENV. MATCH" auf "DISABLE" gestellt?**

---

Bei bestimmten Temperaturen und Luftfeuchtigkeitswerten kann es zu einem Versatz zwischen dem gedruckten Objekt und der Schneidebahn kommen. Stellen Sie "AUTO ENV. MATCH" auf "ENABLE", damit das Gerät den Umgebungsbedingungen Rechnung trägt und eine bessere Deckung erzielt wird.

☞ "Automatische Klimakorrektur" auf S. 143

---

### **Haben Sie den "CALIBRATION"-Parameter (im "CUTTING MENU") ordnungsgemäß eingestellt?**

---

Wenn Sie nach dem Drucken sofort ausschneiden möchten, müssen Sie "CUTTING MENU" aufrufen und "CALIBRATION" auf "0.00" stellen.

☞ "Korrektur der Schneidelänge" auf S. 139

---

### **Befinden sich die Andruckrollen an den richtigen Stellen?**

---

Alle Andruckrollen müssen sich über einer Greiffläche befinden. Wenn sich die Andruckrollen an den falschen Stellen befinden, könnte das Material verrutschen oder schief durchgezogen werden.

☞ "Einziehen von Material" auf S. 28

# Es kommt zu einem Materialstau

## Es kommt zu einem Materialstau

---

**Wenn eine Fehlermeldung Sie auf einen Materialstau hinweist, müssen Sie das Problem sofort beheben. Sonst wird nämlich der Druckkopf beschädigt.**

---

- "[MOTOR ERROR TURN POWER OFF]" auf S. 182

---

### **Wird das Material wellig bzw. knautscht es?**

---

Wellen und Falten im Material können zahlreiche Gründe haben. Siehe folgende Lösungsvorschläge.

- "Ungleichmäßiger Materialtransport" auf S. 174

---

### **Ist der Druckkopf zu niedrig eingestellt?**

---

Heben Sie die Köpfe an. Leichte Wellen- und Faltenbildung sind normal. Dem sollten Sie beim Einstellen der Druckkopfhöhe Rechnung tragen.

- "Ändern der Druckkopfhöhe" auf S. 128

# Das Material wird nicht glatt aufgerollt

## Das Material wird nicht glatt aufgerollt

---

### Ist der Materialtransport ungleichmäßig?

---

Das kann verschiedene Ursachen haben. Siehe folgende Lösungsvorschläge.

☞ "Ungleichmäßiger Materialtransport" auf S. 174

---

### Haben Sie die Papprolle ordnungsgemäß angebracht?

---

Schieben Sie die Papprolle vollständig auf die Stopper. Wenn die Papprolle nicht ordnungsgemäß installiert wurde, rutscht sie eventuell nur über die Stopper und rollt das Material also nicht ordnungsgemäß auf.

☞ Zusammenbauanleitung

---

### Ist die Papprolle eingeknickt bzw. beschädigt?

---

Mit einer beschädigten Papprolle kann das Material nicht gleichmäßig aufgerollt werden.

---

### Verwenden Sie eine geeignete Papprolle?

---

Benutzen Sie nur die zum Lieferumfang dieses Geräts gehörige Papprolle. Verwenden Sie niemals eine andere Rolle, weil dann kein ausreichender Zug gewährleistet werden kann. Das führt dazu, dass das Material entweder gar nicht oder mangelhaft aufgerollt wird.

☞ "Über die Papprolle" auf S. 80

# Ungleichmäßiger Materialtransport

Ein unregelmäßiger Materialtransport kann mehrere Probleme verursachen: Eine mangelhafte Druckqualität, das Reiben der Druckköpfe über das Material, ein Versatz, ein Materialstau usw. Verfahren Sie folgendermaßen.

## Das Material wellt sich/schrumpft

### Haben Sie das Material ordnungsgemäß geladen?

Wenn das Material schief eingezogen wurde, weist es links und rechts eine unterschiedliche Spannung auf. Legen Sie das Material erneut ein.

☞ "Einziehen von Material" auf S. 28

### Befand sich das Material vor dem Drucken bereits eine Weile im Gerät?

Das Material kann unter Wärmeeinfluss schrumpfen oder wellig werden. Denken Sie daher daran, nach einem Druckauftrag das Sekundärnetz auszuschalten oder das Material zu entnehmen.

### Verwenden Sie Materialklemmen?

Für Material mit einer Stärke von weniger als 0,5mm müssen Sie die Materialklemmen installieren.

### Ist die Raumtemperatur eventuell zu niedrig?

Betreiben Sie das Gerät nach Möglichkeit bei einer Raumtemperatur von 20~32°C. Wenn die Raumtemperatur weniger als 20°C beträgt, könnte das Material zu Wellenbildung neigen.

### Liegt das Material schief?

Wenn das Material schief liegt, kann es leichter verknautschen.

### Herrscht am Aufstellungsort eine zu hohe Luftfeuchtigkeit?

Verwenden Sie das Gerät nur an einem Ort, wo die relative Luftfeuchtigkeit 35~80% (ohne Kondensbildung) beträgt.

## Schiefer Materialtransport

### Haben Sie das Material ordnungsgemäß geladen?

Wenn das Material schief eingezogen wurde, weist es links und rechts eine unterschiedliche Spannung auf. Legen Sie das Material erneut ein.

☞ "Einziehen von Material" auf S. 28

## Ungleichmäßiger Materialtransport

---

### **Berühren das Material oder die Bügel einen Gegenstand?**

---

Das Material und die Bügel dürfen während des Betriebs keine Gerätepartien berühren. Das beeinträchtigt nämlich die Druckqualität, selbst wenn das Material scheinbar gleichmäßig transportiert wird.

☞ "Einziehen von Material" auf S. 28

---

### **Verwenden Sie überaus starkes Material?**

---

Zu starkes Material kann am Druckkopf entlang reiben und dadurch den Materialtransport behindern. Im Extremfall führt dies zu schweren Schäden am Gerät. Solches Material dürfen Sie auf keinen Fall verwenden.

---

### **Sind die Greifflächen schmutzig?**

---

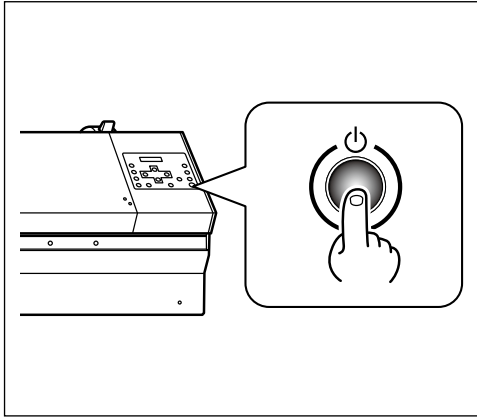
Schauen Sie nach, ob die Greifflächen Materialpartikel enthalten.

☞ "Reinigung" auf S. 97

# Der Wagen bewegt sich nicht mehr

Wenn der Druckwagen über dem Einzugsbügel stehen bleibt, müssen Sie unverzüglich reagieren, damit die Druckköpfe nicht austrocknen.

## Vorweg



Schalten Sie das Sekundärnetz aus und anschließend wieder ein.

Entnehmen Sie das Material, wenn auch ein Stau vorliegt. Wenn der Druckwagen in sein Fach (rechts) zurückkehrt, ist das Problem behoben.

---

## Wenn sich der Wagen immer noch nicht bewegt

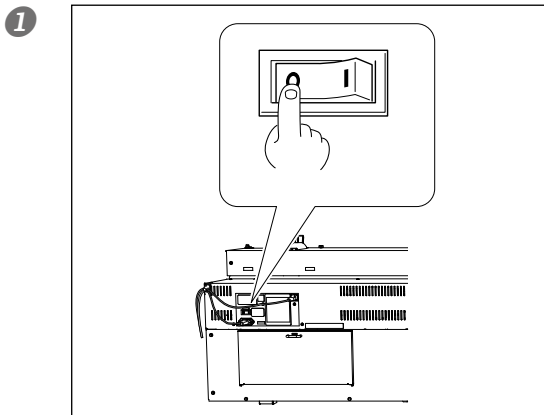
---

Schalten Sie das Hauptnetz aus und anschließend wieder ein. Aktivieren Sie danach das Sekundärnetz.

## Wenn sich der Wagen immer noch nicht bewegt

Wenn sich die Köpfe immer noch nicht bewegen, müssen Sie folgende Notmaßnahmen ergreifen und sich anschließend mit Ihrem Roland DG-Händler in Verbindung setzen.

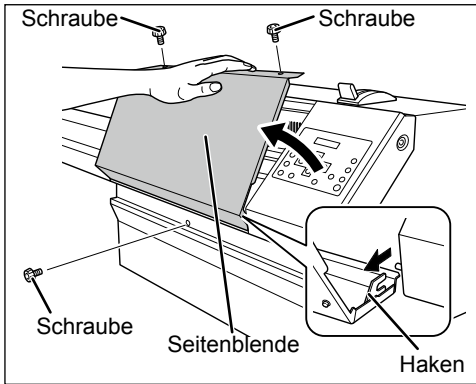
### Arbeitsweise



Drücken Sie den Hauptnetzschalter des Geräts, um es auszuschalten.

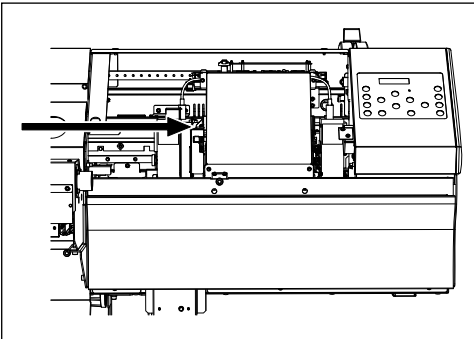
2 Öffnen Sie die Fronthaube.

3



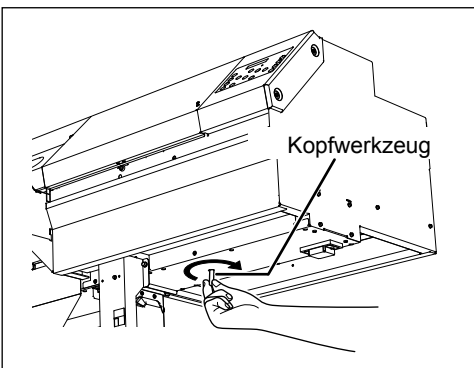
Entfernen Sie die Seitenblende

4



Schieben Sie den Druckwagen von Hand behutsam in sein Fach.

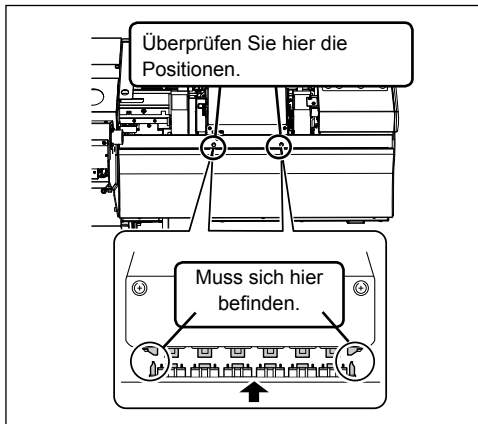
5



Schieben Sie das Kappenwerkzeug in die Öffnung an der Geräteunterseite und drehen Sie es langsam.

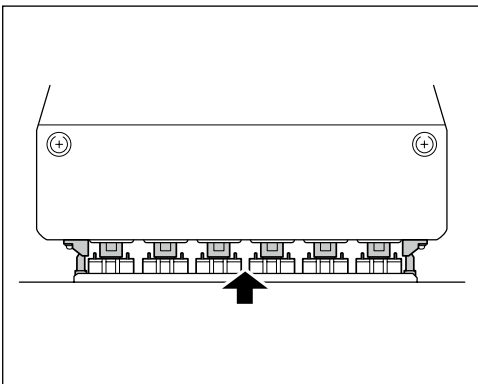
Damit heben Sie die Kappen an.

6



Sorgen Sie dafür, dass sich die Markierungen der Kappen gegenüber der linken und rechten Wagenseite befinden.

7



Drehen Sie das Kopfwerkzeug so weit, bis die Druckköpfe die Kappen berühren.

8

Wenn die Köpfe die Kappen berühren, müssen Sie das Werkzeug noch ein-, zweimal drehen.

Die Druckköpfe müssen dicht verschlossen sein.

# Display-Meldungen

Folgende Meldungen weisen auf einen normalen Bedienvorgang hin. Es sind also keine Fehlermeldungen. Sie dürfen sie aber auf keinen Fall in den Wind schlagen.

---

[1 \_ 2 \_ 3 \_ 4 \_ 5 \_ 6 \_]

---

Die erwähnte Patrone ist fast erschöpft. Wechseln Sie die Patrone, deren Nummer blinkt, aus.

---

**[PRESS THE POWER KEY TO CLEAN]**

---

Diese Meldung erscheint, wenn Sie das Gerät ca. einen Monat lang nicht verwendet haben. Schalten Sie das Gerät mindestens einmal pro Monat ein.

☞ "Wenn Sie das Gerät längere Zeit nicht verwenden" auf S. 119

---

**[CIRCULATING INK]**

---

Es wird weiße Tinte durch das Gerät gepumpt. Das ist ein automatischer Vorgang, mit dem verhindert wird, dass sich die Partikel der weißen Tinte ablagern. Warten Sie, bis diese Meldung verschwindet.

---

**[SET CARTRIDGE]**

---

Wechseln Sie die Patrone aus, deren Nummer im Display blinkt. Diese Meldung wird während eines Patronenwechsels angezeigt.

---

**[REMOVE CARTRIDGE]**

---

Entnehmen Sie die Tintenpatrone, deren Nummer im Display blinkt. Diese Meldung wird während eines Patronenwechsels angezeigt.

---

**[CLOSE THE COVER (FRONT COVER, SIDE COVER or MAINTENANCE COVER)]**

---

Schließen Sie die Fronthaube, die Seitenblende oder die Wartungsblende. Solange eine Blende geöffnet ist, rührt sich der Wagen nicht von der Stelle.

---

**[SET CL-LIQUID]**

---

Legen Sie eine "SOL INK"-Reinigungspatrone in das Fach, dessen Nummer blinkt. Diese Meldung wird während der Reinigung der Druckköpfe angezeigt.

---

**[REMOVE CL-LIQUID]**

---

Entfernen Sie die "SOL INK"-Reinigungspatrone aus dem Fach, dessen Nummer blinkt. Diese Meldung wird während der Reinigung der Druckköpfe angezeigt.

---

**[END OF THE SHEET]**


---

Das Gerät hat den hinteren Materialrand erkannt. Drücken Sie eine beliebige Taste, damit diese Meldung wieder verschwindet. Laden Sie neues Material.

---

**[SHEET NOT LOADED PRESS SETUP KEY]**

---

Ziehen Sie Material ein und drücken Sie . Sie haben den Drucktest zu starten versucht, aber vergessen Material einzuziehen.

---

**[INSTALL DRAIN BOTTLE]**

---

Bringen Sie das Auffanggefäß an. Drücken Sie anschließend **ENTER**.

---

**[CHECK DRAIN BOTTLE]**

---

Diese Warnung erscheint, sobald der Abfalltintenstand einen gewissen Wert erreicht. Drücken Sie **ENTER**, damit der Befehl verschwindet. Wenn diese Meldung erscheint, müssen Sie die "DRAIN BOTTLE"-Funktion aufrufen und das Auffanggefäß leeren.

☞ "Entsorgen von Abfalltinte" auf S. 95

---

**[SET HEAD HEIGHT TO xxx]**

---

Die Höhe der Druckköpfe entspricht nicht der auf dem Computer gewählten Höhe. Der Wagen fährt zu einer Stelle, an der Sie den Hebel für die Druckkopfhöhe betätigen können. Wählen Sie die angezeigte Druckkopfhöhe und drücken Sie anschließend **ENTER**.

---

**[REMOVE MEDIA CLAMPS]**

---

Diese Meldung erscheint, wenn Sie einen Trennbefehl auszuführen versuchen, während die Materialklemmen noch installiert sind. Das Material wird nur abgetrennt, wenn Sie vor Drücken von **ENTER** die Materialklemmen entfernen. Solange diese Meldung angezeigt wird, können Sie **←** drücken, um den Trennbefehl abzubrechen.

---

**[TIME FOR MAINTENANCE]**

---

Das Gerät erfordert eine manuelle Reinigung. Drücken Sie danach die **ENTER**-Taste.

☞ "Arbeitsweise für die manuelle Reinigung" auf S. 102

---

**[TIME FOR WIPER REPLACE]**

---

Die Wischer müssen ausgewechselt werden. Drücken Sie danach die **ENTER**-Taste.

☞ "Auswechseln des Wischers" auf S. 111

Bei eventuellen Störungen erscheinen Fehlermeldungen im Display. Nachfolgend erfahren Sie, was sie bedeuten und was jeweils zu tun ist. Wenn Sie das Problem anhand der folgenden Hinweise nicht beheben können, wenden Sie sich bitte sofort an Ihren Roland DG-Händler oder eine anerkannte Kundendienststelle.

---

## [TURN POWER OFF AND SET INK MODE]

---

**Sie haben den Sekundärnetzschalter aktiviert, aber noch nicht angegeben, welchen Tintenmodus Sie verwenden.**

Schalten Sie das Sekundärnetz aus. Wählen Sie den Tintenmodus und aktivieren Sie den Sekundärnetzschalter wieder.

☞ Zusammenbauanleitung

---

## [ALIGN POINT POSITION INVALID]

---

**Sie haben versucht, an einer falschen Stelle einen Bezugspunkt zu definieren.**

Der Winkel zwischen dem Ursprung und einem Bezugspunkt darf nicht zu groß sein. Laden Sie das Material so, dass sich der Neigungswinkel verringert. Stellen Sie den Ursprung ein und definieren Sie dann den Bezugspunkt, um die Beschnittzeichen zu "treffen".

☞ "Automatisches Anordnen und Ausschneiden" auf S. 146

---

## [CARRIAGES ARE SEPARATED]

---

**Das Kabel des Druck- und Schneidewagens hat sich gelöst.**

Diese Meldung erscheint z.B. bei einem Materialstau. Der Auftrag wurde abgebrochen. Schalten Sie die Sekundärspannung aus und anschließend wieder ein.

---

## [CAN'T PRINT CROP CONTINUE?]

---

**Das Objekt (inklusive Beschnittmarken) ist größer als die aktuellen Materialabmessungen.**

Drücken Sie **ENTER**, um das Objekt trotzdem zu drucken bzw. auszuschneiden. Dann werden bestimmte Partien aber nicht gedruckt/ausgeschnitten. Halten Sie die Datenübertragung des Computers an und heben Sie den Einzugshebel an, um die Ausgabe zu beenden. Ziehen Sie breiteres/längeres Material ein bzw. vergrößern Sie die Nutzfläche durch Verschieben der Andruckrollen und versuchen Sie es noch einmal.

**Die Nutzfläche für das Drucken/Schneiden ist zu klein.**

Die Breite in Wagenaufrichtung muss mindestens 65mm betragen. Drücken Sie **ENTER**, um das Objekt trotzdem zu drucken bzw. auszuschneiden. Dann werden aber keine Beschnittzeichen gedruckt. Halten Sie die Datenübertragung des Computers an und halten Sie **SET UP** mindestens eine Sekunde gedrückt, um den Auftrag abzubrechen. Ändern Sie die Objektgröße und übertragen Sie die Daten noch einmal. Für die Objektlänge gibt es keinerlei Einschränkungen.

---

## [CROPMARK ERROR NOT FOUND]

---

**Die automatische Ermittlung der Beschnittzeichen funktioniert nicht.**

Laden Sie das Material ordnungsgemäß und versuchen Sie es noch einmal. Bei bestimmten Materialsorten funktioniert die automatische Ermittlung der Beschnittzeichen nicht. Wenn auch ein erneuter Versuch fehlerhaft schlägt, müssen Sie die Koordinaten der Beschnittzeichen von Hand einstellen.

☞ "Drucken und Schneiden in separaten Arbeitsgängen" auf S. 144

**[TEMPERATURE IS TOO HIGH \*\*°C]****Die Umgebungstemperatur ist zu hoch für einen zuverlässigen Betrieb.**

Der Auftrag wurde abgebrochen. Schalten Sie das Sekundärnetz aus. Die angezeigte Temperatur vertritt die Umgebungstemperatur am Aufstellungsort. Heizen Sie den Raum. Die zulässige Umgebungstemperatur für das Gerät liegt bei 15~32°C. Schalten Sie es erst ein, wenn diese Temperatur erreicht ist.

**[SERVICE CALL xxxx]****Es ist ein Fehler aufgetreten, den man nur durch Auswechseln einer Baugruppe beheben kann.**

Notieren Sie sich die angezeigte Nummer und schalten Sie das Sekundärnetz aus. Wenden Sie sich an Ihren Roland DG-Händler oder eine anerkannte Kundendienststelle und erwähnen Sie die angezeigte Nummer.

**[SHEET TOO SMALL CONTINUE?]****Der eingezogene Materialbogen ist für das zu druckende/auszuschneidende Objekt zu schmal.**

Drücken Sie **ENTER**, um das Objekt trotzdem zu drucken bzw. auszuschneiden. Dann wird ein Teil des Objekts aber nicht gedruckt/ausgeschnitten. Halten Sie die Datenübertragung des Computers an und halten Sie **SET UP** mindestens eine Sekunde gedrückt, um den Auftrag abzubrechen. Ziehen Sie breiteres/längeres Material ein bzw. vergrößern Sie die Nutzfläche durch Verschieben der Andruckrollen und versuchen Sie es noch einmal.

**[SHEET SET ERROR SET AGAIN]******SET UP** wurde gedrückt, obwohl kein Material eingelegt bzw. das Material nicht ordnungsgemäß eingezogen war.**

Drücken Sie eine beliebige Taste, damit die Fehlermeldung verschwindet. Ziehen Sie Material ein, senken Sie den Einzugshebel ab und drücken Sie danach die **SET UP**-Taste.

☞ "Einziehen von Material" auf S. 28

**Sie haben für "EDGE DETECTION" die Einstellung "ENABLE" gewählt, aber transparentes Material eingezogen.**

Stellen Sie "EDGE DETECTION" auf "DISABLE" und ziehen Sie das Material erneut ein.

☞ "Verwendung von transparentem Material" auf S. 129

**Das eingezogene Material entspricht nicht den Mindestabmessungen.**

Drücken Sie eine beliebige Taste, damit die Fehlermeldung verschwindet. Laden Sie größeres Material.

**[TEMPERATURE IS TOO LOW \*\*°C]****Die Umgebungstemperatur ist zu niedrig.**

Der Auftrag wurde abgebrochen. Schalten Sie das Sekundärnetz aus. Die angezeigte Temperatur vertritt die Umgebungstemperatur am Aufstellungsort. Heizen Sie den Raum. Die zulässige Umgebungstemperatur für das Gerät liegt bei 15~32°C. Schalten Sie es erst ein, wenn diese Temperatur erreicht ist.

**[DATA ERROR CANCELING...]****Das Gerät hat unverständliche Daten empfangen.**

Der Auftrag wurde abgebrochen. Überprüfen Sie die Datei. Vielleicht enthält sie einen Fehler. Kontrollieren Sie außerdem die Verbindung und die Funktion des Computers. Wiederholen Sie den Vorgang anschließend ab dem Laden des Materials.

---

### [PINCHROLL ERROR LOWER PINCHROLL]

---

**SET UP** wurde gedrückt, bevor Sie die Andruckrollen abgesenkt haben.

Ziehen Sie den Einzugshebel zurück und drücken Sie danach die **SET UP**-Taste.

**Die Andruckrollen wurden angehoben.**

Der Druckauftrag wurde abgebrochen. Verschieben Sie den Einzugshebel niemals während eines Druckauftrags.

---

### [PINCHROLL ERROR INVALID RIGHT (LEFT) POS]

---

**Die rechte (oder linke) Andruckrolle befindet sich nicht über einer Greiffläche.**

Heben Sie den Einzugshebel an und schieben Sie die rechte (oder linke) Andruckrolle über eine Greiffläche.

☞ "Einziehen von Material" auf S. 28

---

### [WRONG CARTRIDGE]

---

**Sie haben eine Patrone des falschen Typs eingelegt.**

Entnehmen Sie die Patrone wieder, damit der Befehl verschwindet. Verwenden Sie eine Patrone des angegebenen Typs.

---

### [WRONG HEAD IS INSTALLED]

---

**Ein Druckkopf scheint etwas locker zu sitzen.**

Schalten Sie das Sekundärnetz aus. Wenden Sie sich nach Ausschalten des Geräts an Ihren Roland DG-Händler.

---

### [AVOIDING DRY-UP TURN POWER OFF]

---

**Die Druckköpfe sind in ihr Fach gefahren, um das Austrocknen der Tinte zu vermeiden.**

Der Auftrag wurde abgebrochen. Schalten Sie die Sekundärspannung aus und anschließend wieder ein. Wenn Sie während des Druckvorgangs die Fronthaube öffnen, wird ein Notstopp durchgeführt (d.h. das Gerät hält sofort an). Lassen Sie das Gerät auf keinen Fall in diesem Zustand stehen.

---

### [MOTOR ERROR TURN POWER OFF]

---

**Es ist ein Motorfehler aufgetreten.**

Der Auftrag wurde abgebrochen. Schalten Sie das Sekundärnetz aus. Beheben Sie den Fehler und schalten Sie das Sekundärnetz danach sofort wieder ein. Wenn sich der Wagen nicht in seinem Fach befindet, trocknet die Tinte aus. Motorfehler werden in der Regel durch falsch eingelegtes Material, einen Materialstau oder durch eine zu starke Beanspruchung verursacht.

**Es ist zu einem Materialstau gekommen.**

Holen Sie das aufgestaute Material aus dem Gerät. Außerdem könnten die Druckköpfe beschädigt sein. Reinigen Sie die Köpfe und überprüfen Sie, ob die Reinigung das erwartete Ergebnis gebracht hat.

**Das Material wurde mit zuviel Gewalt weiter gezogen.**

Es wurde zu stark am Material gezogen. Dieser Zustand muss zuerst behoben werden. Schieben Sie den Einzugshebel nach hinten und ziehen Sie ein wenig Material heraus, damit es nicht mehr so straff ist.

---

### [CANCELED FOR MOTOR PROTECTION]

---

**Der Motor der Pumpe wird ungewöhnlich heiß, was zu schweren Schäden führen könnte. Deshalb wurde der laufende Vorgang unterbrochen.**

Drücken Sie eine beliebige Taste, damit die Fehlermeldung verschwindet. Warten Sie ungefähr 40 Minuten und versuchen Sie es dann noch einmal.

# **Kapitel 8**

## **Technische Daten**

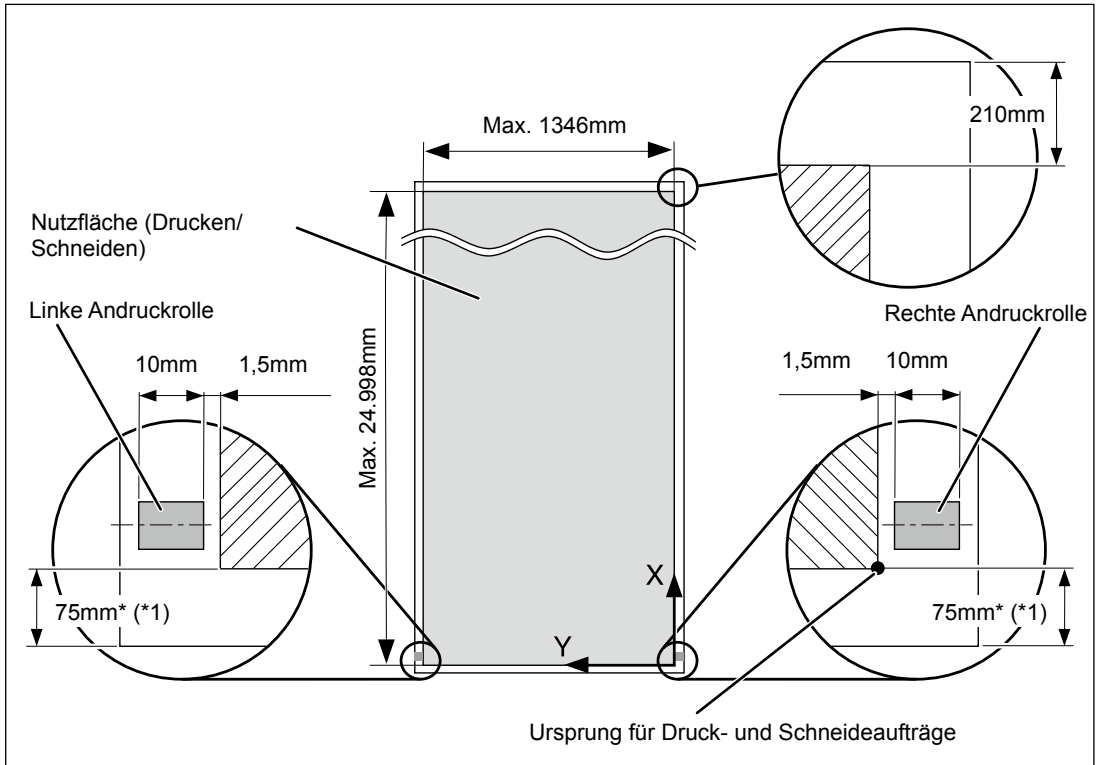
---

Nutzfläche (Drucken/Schneiden) .....	184
Maximales Nutzgebiet .....	184
Maximale Nutzfläche bei Verwendung von Beschnittmarken..	185
Abstand bei Verwendung des automatischen Trennbefehls....	186
Über das Messer.....	187
Typen- und andere Hinweisschilder.....	188
Technische Daten .....	189

# Nutzfläche (Drucken/Schneiden)

## Maximales Nutzgebiet

Die Nutzbreite (d.h. die Fläche in der Bewegungsrichtung des Wagens) richtet sich nach der Position der linken und rechten Andruckrolle.

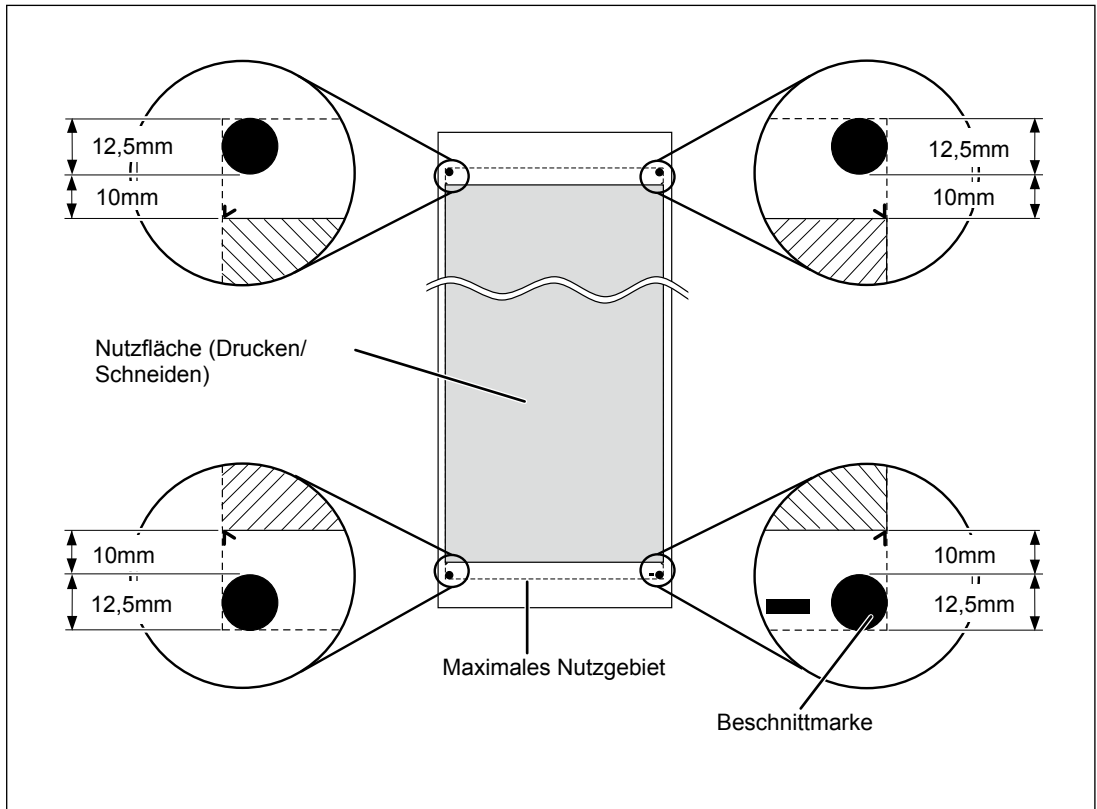


(\*1)

- Wenn Sie den "SETUP SHEET"-Parameter auf "EDGE" oder "PIECE" stellen.
- Die für die Verwendung des Auf- und Abrollsystems benötigten Ränder betragen  $\pm 1.100\text{mm}$ .

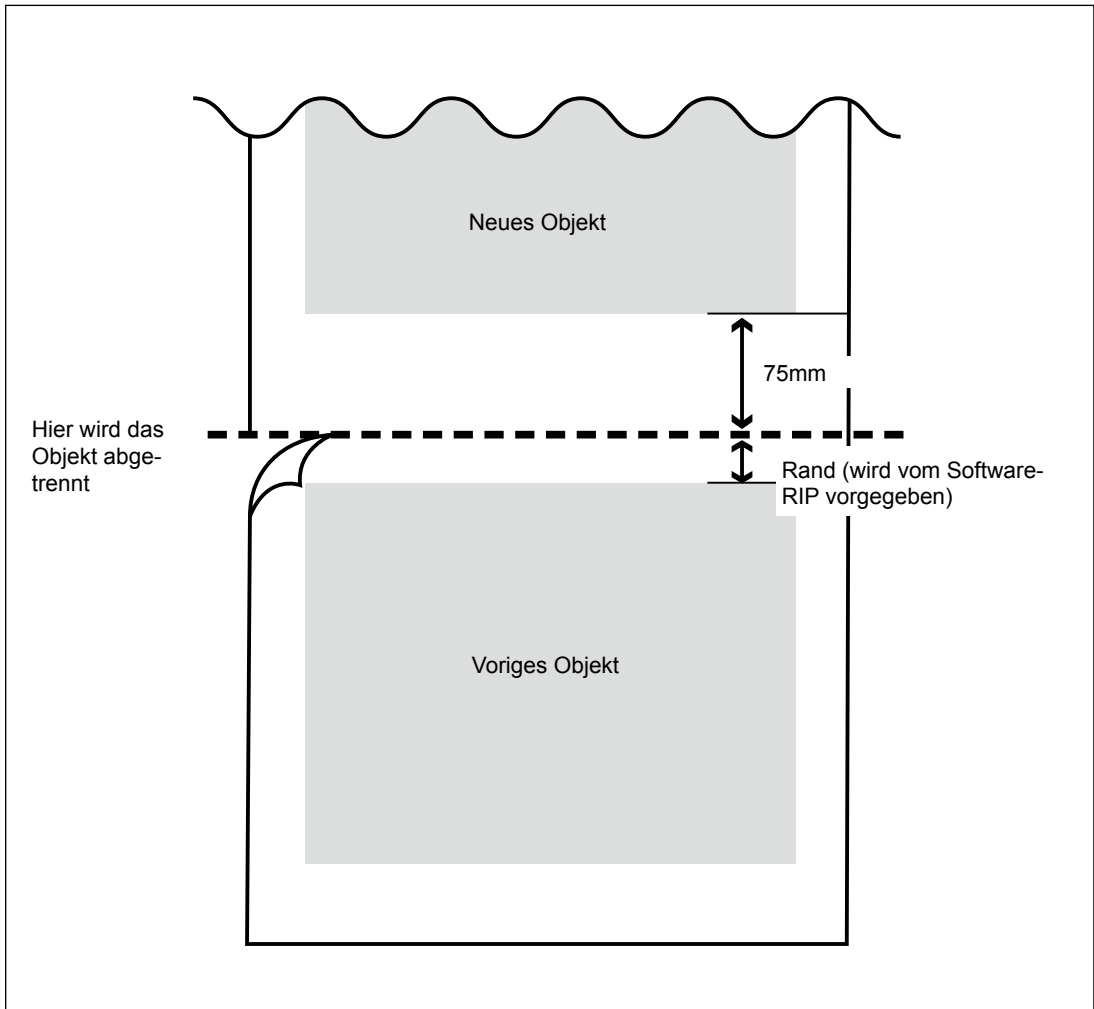
## Maximale Nutzfläche bei Verwendung von Beschnittmarken

Bei Verwendung von Beschnittmarken verringert sich das Nutzgebiet entsprechend.



## Abstand bei Verwendung des automatischen Trennbefehls

Bei Verwendung von Beschnittmarken verringert sich das Nutzgebiet entsprechend.



# Über das Messer

Die Schneidebedingungen und Lebensdauer eines Messers richten sich –selbst bei Verwendung desselben Messertyps– nach der Materialsorte und den Klimabedingungen. Die durchschnittliche Lebensdauer ist von Messertyp zu Messertyp verschieden. Folgende Werte stellen nur Anhaltspunkte dar.

Messer	Material	Auflagedruck	Messerversatz	Lebensdauer eines Messers* (Richtwert)
ZEC-U1005	Allgemeine Sign-Folie	50~150 gf	0,25mm	8000m
ZEC-U5025	Allgemeine Sign-Folie	30~100 gf	0,25mm	4000m
	Fluoreszierende Folie	120~200 gf	0,25mm	4000m
	Leuchtfolie	100~ 200 gf	0,25mm	4000m

Wenn bestimmte Objektpartien nicht ausgeschnitten werden, obwohl Sie den hier angegebenen Auflagedruck bereits um mehr als 50~60gf überschreiten, müssen Sie das Messer austauschen.

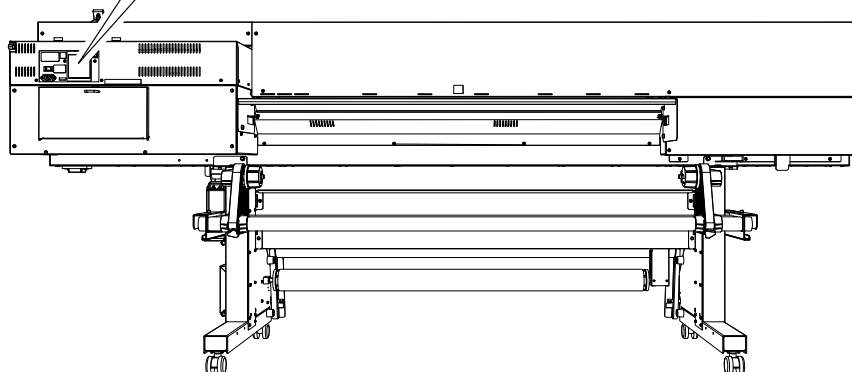
\*Die hier erwähnte "Lebensdauer" ist eine geschätzter Wert für ein und denselben Materialtyp.

## **Seriennummer**

Diese benötigen Sie, wenn Sie Wartungsarbeiten, Reparaturen oder Hilfeleistung in Anspruch nehmen möchten. Entfernen Sie niemals das Etikett.

## **Netzanforderungen**

Schließen Sie das Gerät nur an eine Steckdose an, welche die hier erwähnten Anforderungen (Spannung, Netzfrequenz und Stromstärke) erfüllt.



# Technische Daten

		LEC-540
Druck-/Schneideverfahren		Piezo-Tintenstrahlverfahren/Materialtransport
Zulässige Materialabmessungen	Breite	260~1371mm
	Stärke	Maximal 1,0mm mit Träger (Drucken) Maximal 0,4mm mit Träger und 0,22mm ohne Träger (Schneiden)
	Rollendurchmesser außen	Maximal 210mm
	Rollengewicht	Maximal 30kg
	Rollenkerndurchmesser (*1)	76,2mm oder 50,8mm
Nutzfläche beim Drucken/Schneiden (*2)		Maximal 1346mm
Tintenpatronen	Typen	ECO-UV 220cc-Patrone
	Farben	Sechs Farben (Cyan, Magenta, Gelb, Schwarz, Weiß und Klarlack)
Trockeneinheit		Zwei UV-Strahler (LED)
Druckauflösung (Punkte je Zoll)		Maximal 1440dpi
Zulässiges Werkzeug		Kompatibel zur CAMM-1-Serie
Schneidegeschwindigkeit		10~600mm/s (10~300mm/s in Transportrichtung)
Auflagedruck		30~300 gf
Messerkompensation		0,000~1,500mm
Software-Auflösung (Schneiden)		0,025mm/Schritt
Transportgenauigkeit (Drucken) (*3) (*4) (*9)		Fehler kleiner als $\pm 0,3\%$ der zurückgelegten Strecke oder $\pm 0,3\text{mm}$ (je nachdem, welcher Wert größer ist)
Distanzgenauigkeit (Schneiden) (*3) (*9)		Fehler kleiner als $\pm 0,4\%$ der zurückgelegten Strecke oder $\pm 0,3\text{mm}$ (je nachdem, welcher Wert größer ist) Mit "CUTTING MENU" - "CALIBRATION"-Korrektur: Fehler kleiner als $\pm 0,2\%$ der zurückgelegten Strecke oder $\pm 0,1\text{mm}$ (je nachdem, welcher Wert größer ist)
Wiederholungsgenauigkeit (Schneiden) (*3) (*5) (*9)		Maximal $\pm 0,1\text{mm}$
Deckungsgenauigkeit beim Drucken und Schneiden (*3) (*6) (*9)		Maximal $\pm 0,5\text{mm}$
Deckungsgenauigkeit der Schneidbahn über dem gedruckten Objekt bei Neueinzug des Materials (*3) (*7) (*9)		Fehler kleiner als $\pm 0,5\%$ der zurückgelegten Strecke oder $\pm 3\text{mm}$ (je nachdem, welcher Wert größer ist)
Aufrollsystem	Rollendurchmesser außen	Maximal 210mm
	Rollengewicht	Maximal 30kg
Schnittstelle		Ethernet (10BASE-T/100BASE-TX, automatische Umschaltung)
Energiesparfunktion		Automatische Schlummerfunktion
Stromversorgung		100~240V Wechselstrom $\pm 10\%$ , 5,5A, 50/60Hz

Leistungsaufnahme	Betrieb	490W
	Bereitschaft	15,3W
Geräuschpegel	Betrieb	Maximal 64dB (A)
	Bereitschaft	Maximal 40dB (A)
Abmessungen (inklusive Ständer)		Bei Verwendung ohne Fronttisch: 2925 (B) x 910 (T) x 1260 (H) mm (*8) Bei Verwendung mit Fronttisch: 2925 (B) x 1120 (T) x 1260 (H) mm
Gewicht (inklusive Ständer)		225kg
Umgebungsbedingungen	Eingeschaltet	Temperatur: 20~32°C (22°C oder mehr empfohlen), Relative Luftfeuchtigkeit: 35~80% (ohne Kondensbildung)
	Ausgeschaltet	Temperatur: 5~40°C, Relative Luftfeuchtigkeit: 20~80% (ohne Kondensbildung)
Zubehör		Exklusiver Ständer, Netzkabel, Messer, Messereinheit (XD-CH2), Materialklemmen, Ersatzklinge für das Trennmesser, Reinigungsset, Software-RIP (Roland VersaWorks), Bedienungsanleitung usw.

\*1

Die Materialhalterung für dieses Gerät eignet sich nur für Rollen mit einem Kerndurchmesser von 3". Für die Verwendung von Material mit einem Rollenkerndurchmesser von 2" benötigen Sie optionale Rollenflansche.

\*2

Die Länge beim Drucken oder Schneiden richtet sich auch nach den Möglichkeiten des verwendeten Programms.

\*3

- Materialtyp: Von Roland DG empfohlenes Material (nur Schneiden)
- Temperatur: 25°C, Luftfeuchtigkeit: 50%
- Die Materialrolle muss ordnungsgemäß geladen werden.
- Die Andruckrollen müssen der Materialbreite entsprechend angeordnet werden.
- Seitenrand: 25mm oder mehr, sowohl links als auch rechts
- Abstand zum vorderen Materialrand: 35mm oder mehr
- Das Material darf sich nicht dehnen/schrumpfen.
- Alle Korrekturen und Einstellungen müssen ordnungsgemäß vorgenommen sein.

\*4

- Material: Roland PET-Film, Strecke: 1m

\*5

- "PREFEED" muss auf "ENABLE" gestellt werden.

Die Wiederholungsgenauigkeit wird für folgenden Bereich gewährleistet:

- Länge: 3000mm

\*6

- Vorausgesetzt, die Materiallänge ist geringer als 3000mm.
- Seitliche Bewegung, Dehnen und Schrumpfen des Materials ausgenommen.

\*7

- Objektgröße: 1000mm in Transportrichtung, 1346mm in Wagenlaufrichtung.
- Ohne Laminatschicht.
- Automatische Ermittlung von 4 Beschnittmarken bei erneutem Materialeinzug.
- Beim Schneiden muss "PREFEED" auf "ENABLE" gestellt sein.
- Das Material darf sich nicht dehnen/schrumpfen und muss ordnungsgemäß eingezogen werden.

\*8

Bei Verwendung des Aufrollsystems wird ein Spielraum von  $\pm 80\text{mm}$  ab dem vorderen Rand des Straffungsbügels benötigt.

\*9

Gilt nur, wenn weder der Fronttisch noch der Tisch an der Rückseite verwendet werden.





 **Roland**



100007566

R2-101008