

VersaUV

LEC-300 / LEC-300A LEC-330 / LEC-540

Umstellung auf ECO-UV4-Tinte

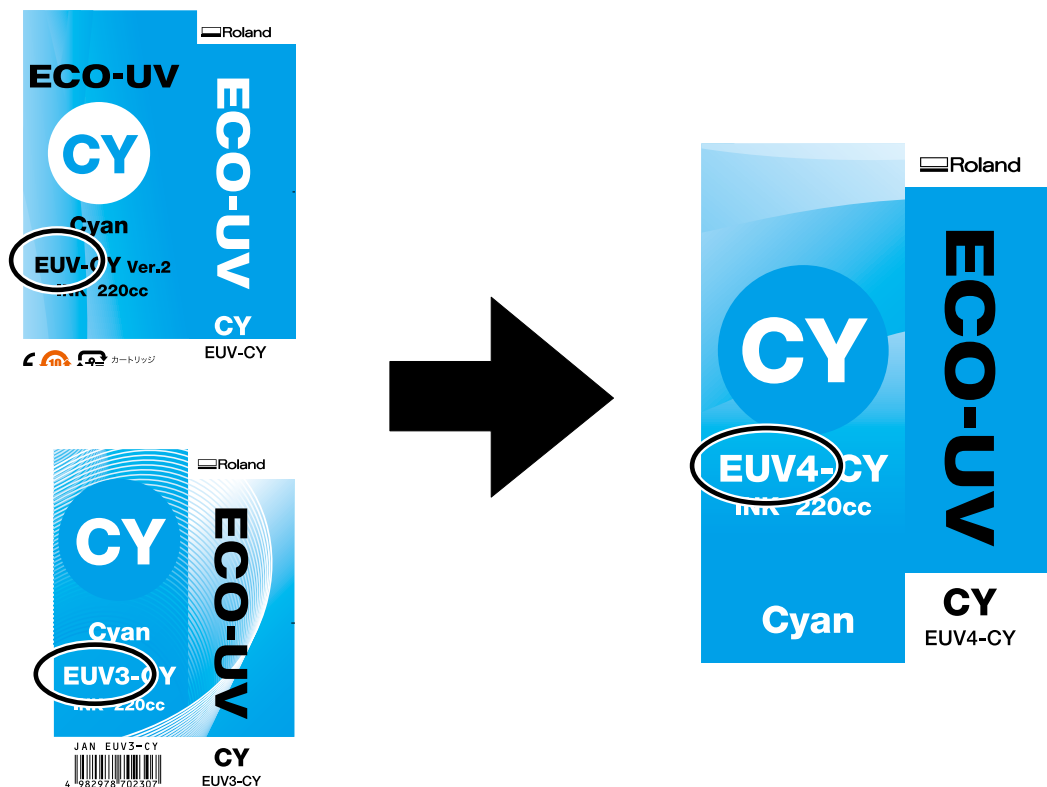
Über diese Anleitung

In dieser Anleitung wird beschrieben, wie man von "ECO-UV"- (im folgenden kurz **EUV** genannt) oder "ECO-UV3"-Tinte (**EUV3**) zu "ECO-UV4"-Tinte (**EUV4**) wechselt.*

Bitte befolgen Sie alle Bedienschritte, um eine Mischung der beiden Tintentypen zu vermeiden.

* Die Farbtöne der EUV4-Tinten weichen leicht von den EUV- bzw. EUV3-Pendants ab.

* Ein Wechsel von EUV3- zu EUV4-Tinte ist leider nicht möglich.



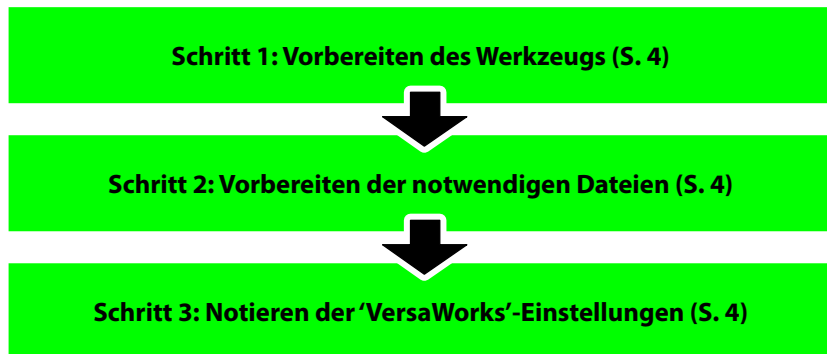
- Bitte lesen Sie sich diese Anleitung vollständig durch, um beim Einsatz des Produkts alles richtig zu machen. Bewahren Sie die Anleitung danach an einem sicheren Ort auf.
- Jegliche Form der nicht schriftlich genehmigten Vervielfältigung dieser Bedienungsanleitung ist verboten.
- Der Inhalt dieser Bedienungsanleitung sowie die technischen Daten können jederzeit ohne Vorankündigung geändert werden.
- Die in dieser Anleitung erwähnten Bedienschritte sollten eigentlich richtig sein und sind auch nachgeprüft worden. Wenn trotzdem etwas unrichtig ist, verständigen Sie uns bitte.
- Roland DG haftet weder für direkte, noch indirekte Schäden bzw. Verdienstaussfall, die/der sich aus der Verwendung dieses Produkts oder der nicht erbrachten Leistung ergeben könnte/n.
- Roland DG haftet weder für direkte, noch indirekte Schäden bzw. Verdienstaussfall, die/der sich aus der Verwendung der mit diesem Gerät gefertigten Objekte ergeben könnte/n.

Vorweg	3
Allgemeine Vorgehensweise	3
Vorbereitungen	4
Schritt 1: Vorbereiten des Werkzeugs.....	4
Schritt 2: Vorbereiten der notwendigen Dateien.....	4
Schritt 3: Notieren der 'VersaWorks'-Einstellungen	4
Umstellung auf einen anderen Tintentyp	5
Schritt 1: Aktualisieren der Drucker-Firmware	5
Schritt 2: Umstellung auf einen anderen Tintentyp.....	5
Schritt 3: Säubern der Gebiete in der Nähe der Druckköpfe (manuelle Reinigung)	6
Schritt 4: Korrektur für das beidseitige Druckverfahren.....	10
Schritt 5: Automatische Versatzkorrektur der Druck- und Schneidepositionen.....	10
Schritt 6: Aktualisieren von 'VersaWorks'.....	10
Wenn ein Vorgang abgebrochen wird	15
Wenn die Meldung 'CANCELED FOR MOTOR PROTECTION' erscheint.....	15
Was tun, wenn die Reinigung abgebrochen wird?	15

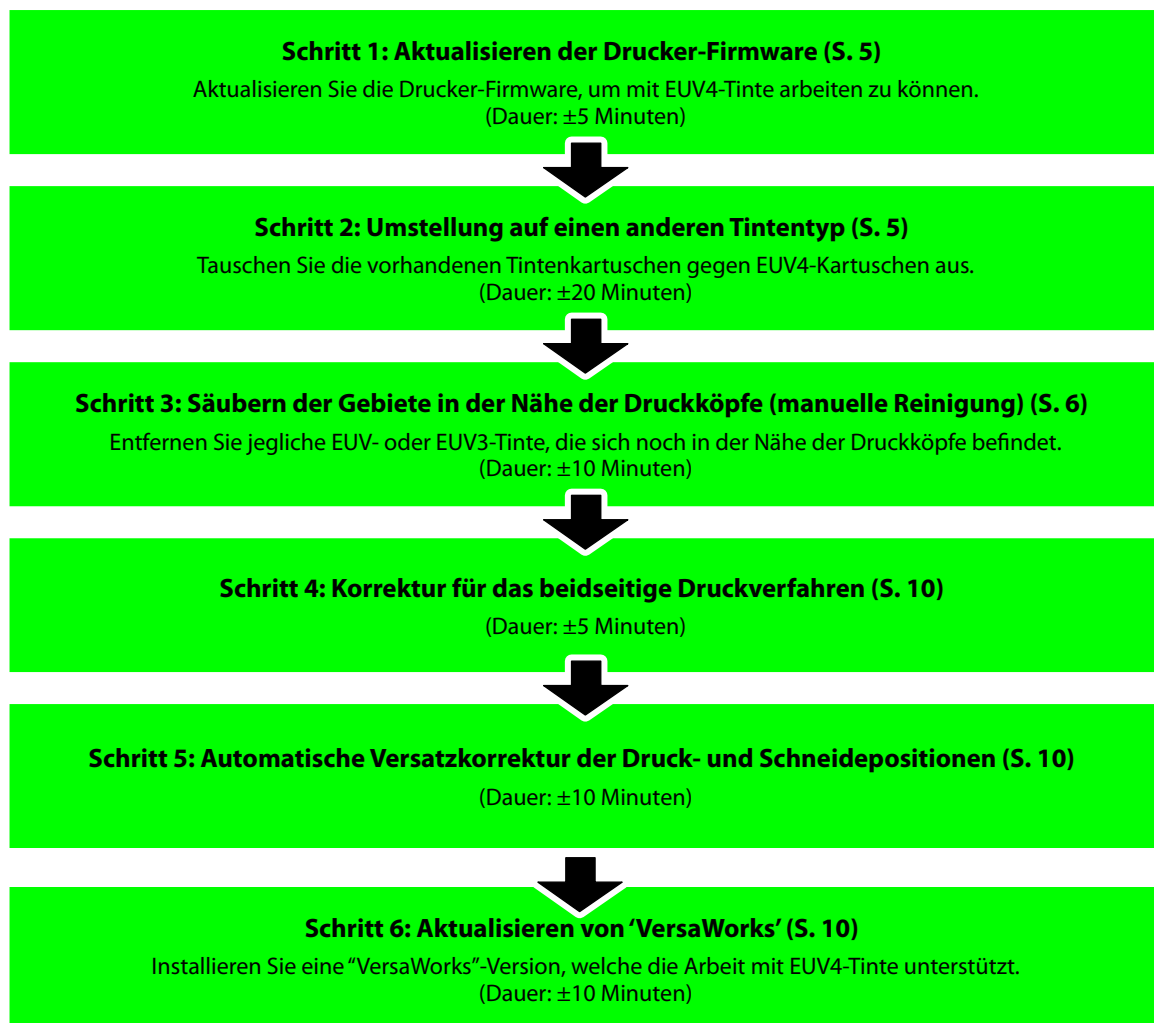
- In dieser Anleitung verwenden wir statt "Roland VersaWorks" den Begriff "VersaWorks" (in Abbildungen des Computerbildschirms steht aber trotzdem "Roland VersaWorks").
- Die meisten Abbildungen in diesem Dokument zeigen den LEC-540.
- Alle erwähnten Firmen- und Produktnamen sind Warenzeichen oder eingetragene Warenzeichen der betreffenden Eigentümer.

Allgemeine Vorgehensweise

Vorbereitungen





Umstellung auf einen anderen Tintentyp



Vorbereitungen

Schritt 1: Vorbereiten des Werkzeugs

Für die in dieser Anleitung beschriebenen Vorgänge benötigen Sie folgende Dinge. Bitte überprüfen Sie vorher, ob Sie alles bekommen haben.

Lieferumfang des Druckers	
 Reinigungsstäbe	 Reinigungsflüssigkeit

※ Der neue Tintentyp kann vom Anwender installiert werden.

Schritt 2: Vorbereiten der notwendigen Dateien

Die neue Firmware und die aktuelle "VersaWorks"-Version können von <http://www.rolanddg.com/euv4/> heruntergeladen werden. Diese Dateien müssen sich auf Ihrem Computer befinden.

	Firmware (im "Firmware"-Ordner)	"VersaWorks"-Update (im "Roland VersaWorks local updater"-Ordner)
LEJ-640	LECFirm670.exe	LocalUpdater.exe (V5.4.0 oder neuer)

Falls Sie diese Dateien nicht finden, können Sie sie hier herunterladen:
<http://www.rolanddg.com/euv4/>

Schritt 3: Notieren der 'VersaWorks'-Einstellungen

Wichtig

Nach der Umstellung auf den neuen Tintentyp müssen Sie eine "VersaWorks"-Version installieren, die EUV4-Tinte unterstützt. Während dieser Aktualisierung wird ein neuer EUV4-Drucker angelegt. Die Daten und Einstellungen des vorigen Druckers werden gelöscht.

Bitte notieren Sie sich vorher die IP-Adresse und Einstellungen des angemeldeten Druckers (achten Sie vor allem auf die "Quality"-Einstellung).

Umstellung auf einen anderen Tintentyp

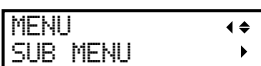
Schritt 1: Aktualisieren der Drucker-Firmware

Mit der heruntergeladenen Firmware-Datei kann der Drucker auf den Betrieb mit EUV4-Tinte umgestellt werden. Hinweise für die Installation der Firmware finden Sie in der "readme.pdf"-Datei, die gemeinsam mit der Firmware heruntergeladen wird.


Schritt 2: Umstellung auf einen anderen Tintentyp



1. Aufrufen des 'CHANGE INK SET'-Parameters

1 Drücken Sie .

2 

Drücken Sie  so oft, bis die links gezeigte Display-Seite erscheint.
Drücken Sie .




3 

Drücken Sie  so oft, bis die links gezeigte Display-Seite erscheint.
Drücken Sie  und anschließend .

4 

Drücken Sie .

5 

Wählen Sie mit  oder  "YES".
Drücken Sie .

2. Einlegen der neuen Tintenkartuschen.

1 

Wenn die links gezeigte Meldung erscheint, müssen Sie das Auffanggefäß entfernen und die Abfallflüssigkeit entsorgen.

VORSICHT

Warten Sie mit der Entnahme des Auffanggefäßes, bis die Meldung "EMPTY DRAIN BOTTLE" im Display erscheint. Entsorgen Sie die Abfallflüssigkeit und bringen Sie das Auffanggefäß sofort wieder im Gerät an.

Wenn Sie es zu früh entfernen, läuft Tinte auf Ihre Hände bzw. den Boden.

WARNUNG

Stellen Sie die Abfallflüssigkeit bzw. Tinte niemals in die Nähe eines Feuers. Dabei besteht nämlich Brandgefahr.

VORSICHT

Verwenden Sie zum Zwischenlagern von Abfalltinte nur geeignete Behälter (z.B. aus Metall oder Polyethylen), die sich verschließen lassen. Der beiliegende Kanister erfüllt alle Anforderungen.


Entweichende Flüssigkeit oder Dämpfe können Übelkeit, Atembeschwerden oder sogar einen Brand verursachen.

Entsorgen Sie die Tinte umweltgerecht.

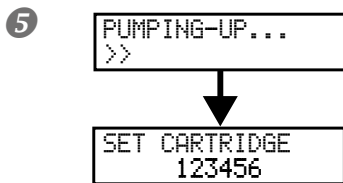
Die Abfalltinte ist giftig. Schütten Sie die Tinte niemals in ein Feuer und gießen Sie sie nicht in den Abfluss. Gießen Sie die Abfalltinte niemals in Rinnsale, Flüsse usw. Das wäre nämlich Umweltverschmutzung.

2 Installieren Sie das Auffanggefäß.

3 Drücken Sie .

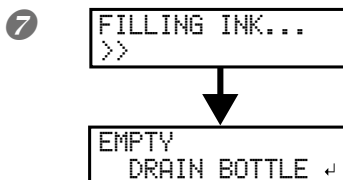
4 

Entnehmen Sie alle momentan installierten Tintenkartuschen.



Sobald die hier gezeigte Meldung erscheint, ist die Vorbereitung beendet.

- 6 Setzen Sie die neuen EUV4-Tintenkartuschen ein.



Wenn die links gezeigte Meldung erscheint, müssen Sie das Auffanggefäß entfernen und die Abfallflüssigkeit entsorgen.

- 8 Installieren Sie das Auffanggefäß.

- 9 Drücken Sie **ENTER**.



Wenn die abgebildete Meldung erscheint, ist die Tintenumstellung beendet. Fahren Sie fort mit dem nächsten Schritt.

Schritt 3: Säubern der Gebiete in der Nähe der Druckköpfe (manuelle Reinigung)

WICHTIG!

Wichtige Hinweise zu diesem Vorgang

- Für die Reinigung benötigen Sie Reinigungsstäbe und Reinigungsflüssigkeit, die sich im Lieferumfang des Druckers befinden. Bereiten Sie diese vor.
- Entnehmen Sie zunächst das Material.
- Der Reinigungsvorgang darf nie länger als 10 Minuten dauern. Sonst besteht die Gefahr, dass die Druckköpfe austrocknen. Nach 10 Minuten erklingt deshalb ein Signalton.
- Verwenden Sie zum Säubern ausschließlich einen beiliegenden Reinigungsstab. Die Verwendung von Wattestäbchen oder anderen fusselnden Gegenständen könnte zu Schäden an den Köpfen führen. Neue Reinigungsstäbe sowie Reinigungsflüssigkeit sind bei Ihrem Roland DG-Händler erhältlich.
- Verwenden Sie für jede Reinigung einen neuen Stab und entsorgen Sie ihn danach. Die wiederholte Verwendung eines Stabs könnte nämlich die Druckqualität beeinträchtigen.
- Tunken Sie einen bereits benutzten Stab nie direkt in die Reinigungsflüssigkeit. Damit beeinträchtigen Sie deren Reinigungskraft.
- Berühren Sie niemals den Düsenbereich der Druckköpfe.
- Reinigen Sie die Schwämme behutsam – mit so wenig Druck wie möglich. Reiben oder kratzen Sie dabei nicht. Sie dürfen die Schwämme auf keinen Fall auswringen.
- Reinigen Sie niemals den UV-Strahler. Es besteht die Gefahr, dass der Strahler während der Reinigung beschädigt wird. Der UV-Strahler darf nur von einem qualifizierten Wartungstechniker gesäubert werden.

Wenn während der Reinigung ein Signalton erklingt

Ca. 10 Minuten nach Starten dieses Vorgangs erklingt ein Signalton. Brechen Sie den Reinigungsvorgang dann sofort ab, bringen Sie die Wartungsblende an und schließen Sie die Fronthaube. Drücken Sie **ENTER**, um die manuelle Reinigung zu beenden. Wiederholen Sie den Vorgang danach von Anfang an.

⚠ VORSICHT

Führen Sie nur die ausdrücklich erwähnten Arbeitsgänge aus. Berühren Sie niemals Gerätepartien, die nicht erwähnt werden.

Das Gerät kann sich urplötzlich in Bewegung setzen und Sie verletzen.

1. Vorbereiten der manuellen Reinigung

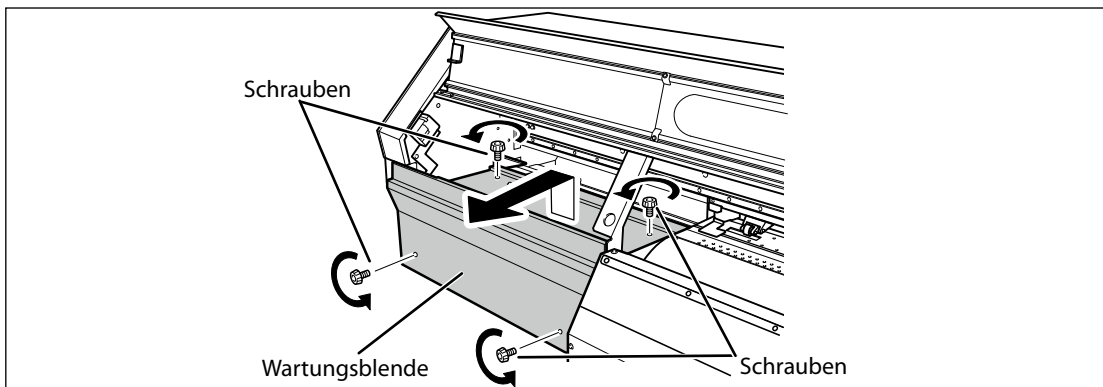
1

OPEN MAINTENANCE COVER



NOW PROCESSING..

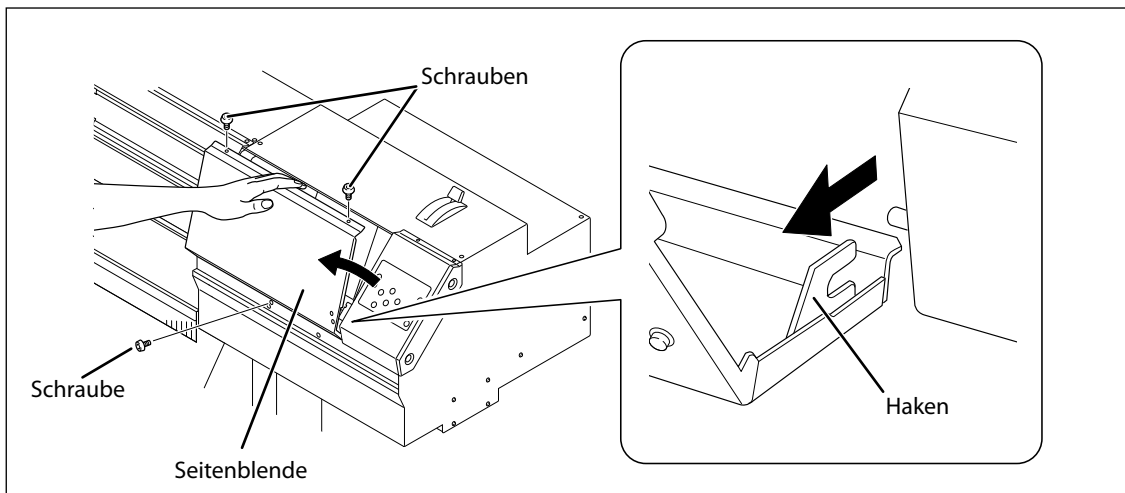
Öffnen Sie die Fronthaube und entnehmen Sie die Wartungsblende. Schließen Sie die Fronthaube und drücken Sie **ENTER**. Der Druckwagen fährt zur linken Geräteseite.



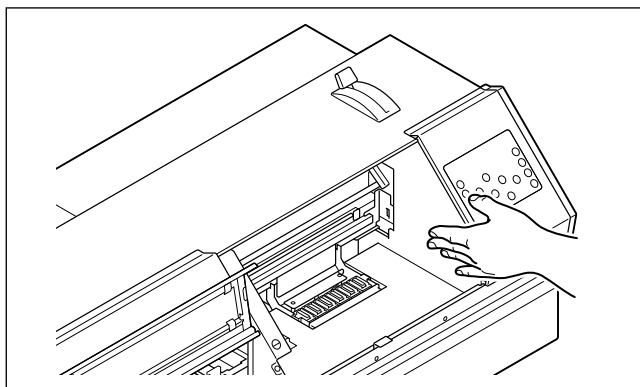
2

OPEN SIDE COVER

Wenn die links gezeigte Meldung erscheint, müssen Sie die Seitenblende ausbauen.



3



Berühren Sie die gezeigte Stelle, um eventuell in Ihrem Körper vorhandene statische Elektrizität abzuleiten.

4

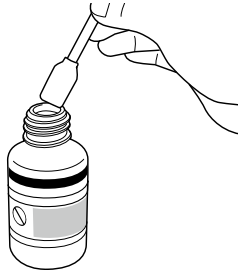
MANUAL CLEANING FINISHED?

Wenn folgende Anzeige erscheint, sind die Vorbereitungen beendet.

2. Reinigen mit einem Reinigungsstab

1

Verwenden Sie zum Reinigen ausschließlich die beiliegenden Reinigungsstäbe.



Befeuchten Sie den Stab mit Reinigungsflüssigkeit.

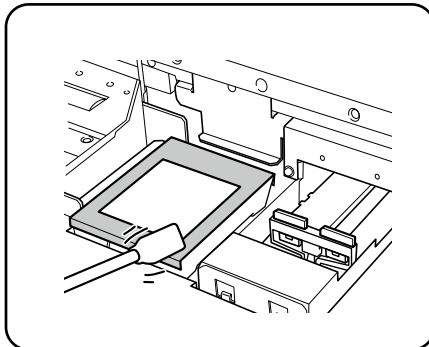
2

Gehen Sie in der nachstehend gezeigten Reihenfolge vor. Entfernen Sie gewissenhaft Fusseln und andere Schmutzpartikel.

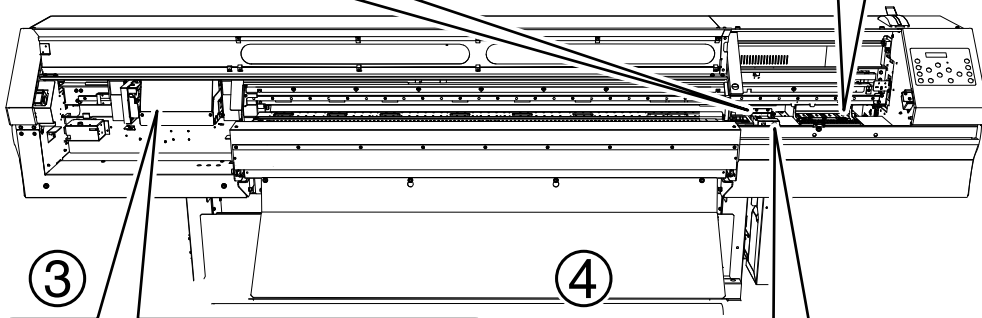
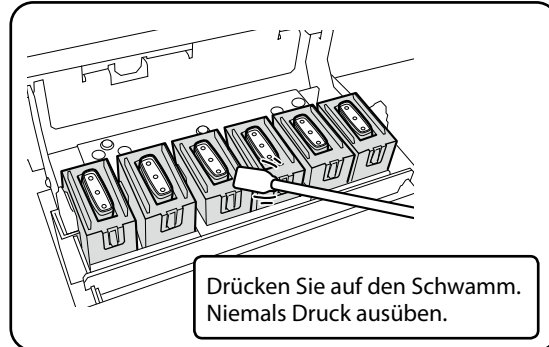
Achten Sie beim Reinigen darauf, dass der Reinigungsstab niemals die Düsenplatte berührt.

Reinigen

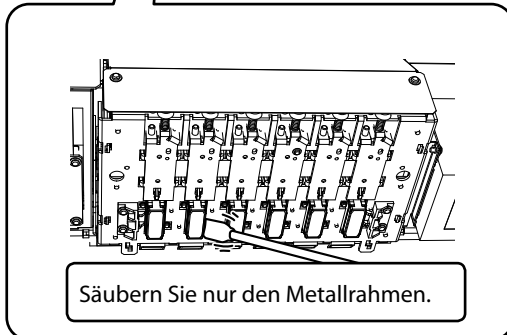
1



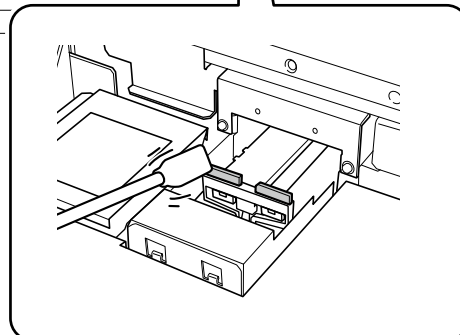
2



3



4

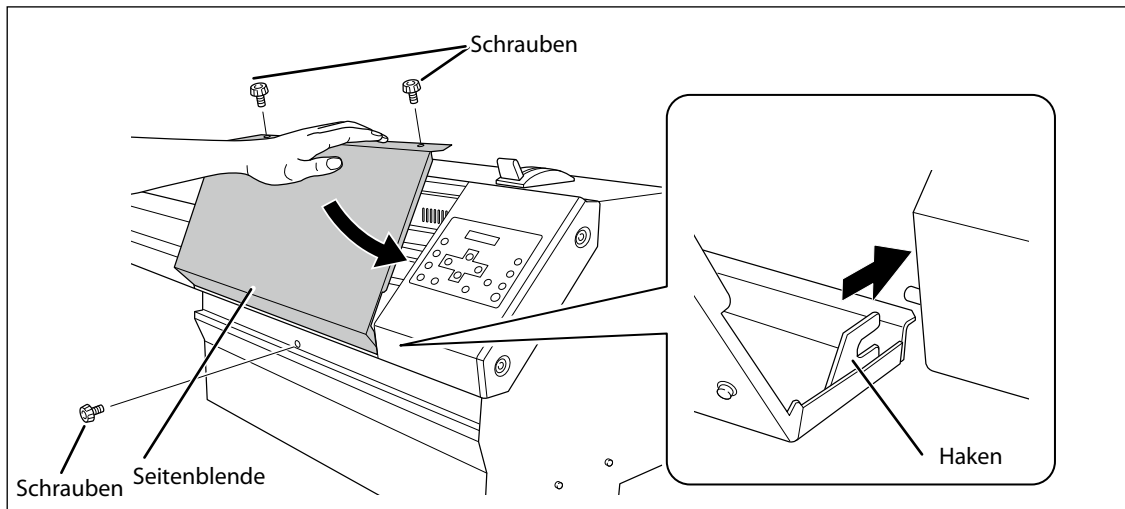


3. Verlassen des manuellen Reinigungsmodus'

1 Drücken Sie **ENTER**.

2 `CLOSE SIDE
COVER ↓`

Wenn die links gezeigte Meldung erscheint, müssen Sie die Seitenblende anbringen.
Drücken Sie **ENTER**.



3 `CLOSE FRONT
COVER ↓`

Schließen Sie die Fronthaube.

Drücken Sie **ENTER**.

Schieben Sie den Druckwagen zur rechten Geräteseite.

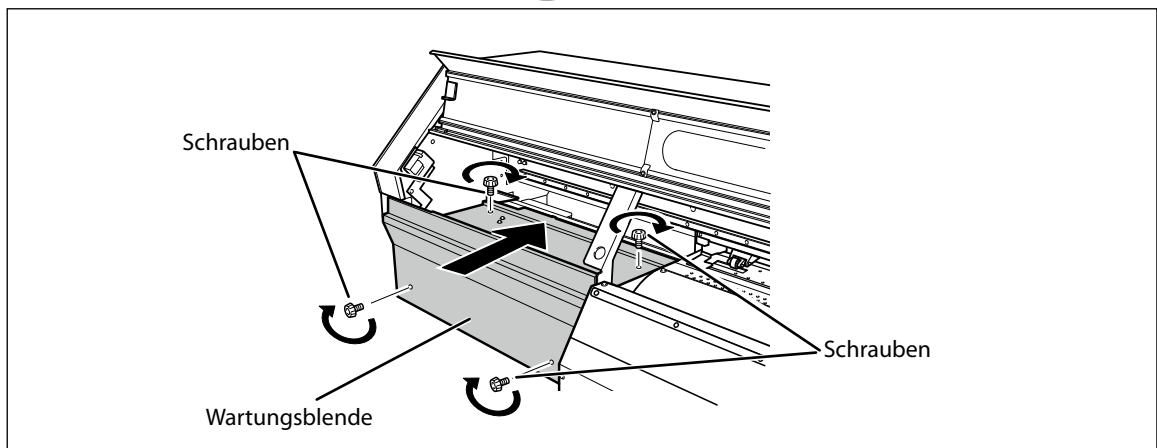
`CLEANING...
>>`

4 `CLOSE MAINTENANCE
COVER ↓`

Nun müsste die gezeigte Meldung im Display erscheinen. Öffnen Sie dann die Fronthaube und bringen Sie die Wartungsblende wieder an.

Schließen Sie die Fronthaube.

Drücken Sie **ENTER**.



5 `SET UP SHEET
◀ ROLL`

Sobald die hier gezeigte Meldung erscheint, ist die manuelle Reinigung beendet. Fahren Sie fort mit dem nächsten Schritt.

Schritt 4: Korrektur für das beidseitige Druckverfahren

In der Bedienungsanleitung des Druckers wird erklärt, wie man eine eventuell notwendige Korrektur für das beidseitige Druckverfahren vornimmt.

Abschnitt	Menü
Korrektur im 'Bi-Direction'-Modus	ADJUST BI-DIR SIMPLE SETTING
Exaktere Korrektur im 'Bi-Direction'-Modus	ADJUST BI-DIR DETAIL SETTING

Fahren Sie anschließend fort mit dem nächsten Schritt.

Schritt 5: Automatische Versatzkorrektur der Druck- und Schneidepositionen

In der Bedienungsanleitung des Druckers wird erklärt, wie man einen eventuell notwendigen Versatz zwischen der Druck- und Schneideposition korrigiert.

Abschnitt	Menü
Automatische Versatzkorrektur der Druck- und Schneidepositionen	CUTTING MENU PRINT-CUT ADJ.
Korrektur eines Versatzes bei Verwendung der Beschnittmarken	CUTTING MENU CROP-CUT ADJ.

Fahren Sie anschließend fort mit dem nächsten Schritt.

Schritt 6: Aktualisieren von 'VersaWorks'

1. Aktualisieren von 'VersaWorks'

- 1 Unter <http://www.rolanddg.com/euv4/> finden Sie alle Infos und Daten, die Sie für die Installation einer "VersaWorks"-Version benötigen, die EUV4-Tinte unterstützt.
- 2 Wenn "VersaWorks" noch läuft, müssen Sie es beenden.

Die folgenden Schritte richten sich nach dem Druckertyp, der bei "VersaWorks" angemeldet wurde.

Wenn 'VersaWorks' nur einen Drucker erkennt, der auf EUV4-Tinte umgestellt wurde (S. 11)

Initialisieren Sie "VersaWorks" und melden Sie den Drucker erneut an. Während der Initialisierung werden alle Informationen gelöscht. Am besten notieren Sie sich die IP-Adresse des Druckers, den Sie erneut anmelden möchten sowie die "VersaWorks"-Einstellungen, die Sie danach weiterverwenden möchten.

Wenn 'VersaWorks' mit einem Drucker verwendet wird, der keine EUV4-Tinte benutzt (S. 13)

Löschen Sie den Drucker, der keine EUV4-Tinte verwendet, nicht (so bleiben die für "VersaWorks" gespeicherten Einstellungen erhalten). Es brauchen nur Drucker mit EUV4-Tinte erneut angemeldet zu werden. Beim Anmelden eines neuen Druckers werden die vor der EUV4-Umstellung verwendeten Einstellungen nicht übernommen. Am besten notieren Sie sich die IP-Adresse des Druckers, den Sie erneut anmelden möchten sowie die "VersaWorks"-Einstellungen, die Sie danach wieder verwenden möchten. Drucker, die weiterhin den vorigen Tintentyp verwenden, brauchen nicht erneut angemeldet zu werden.

Wenn 'VersaWorks' nur einen Drucker erkennt, der auf EUV4-Tinte umgestellt wurde

2. Initialisieren von 'VersaWorks'

1 Windows VISTA/7

① Klicken Sie auf [Start] (🌐).

② Klicken Sie auf [Alle Programme] (oder [Programm]) > [Roland VersaWorks] > [Anwendung initialisieren].

Windows 8

① Klicken Sie mit der rechten Maustaste im "Start"-Fenster.

② Klicken Sie auf  [Alle Anwendungen].

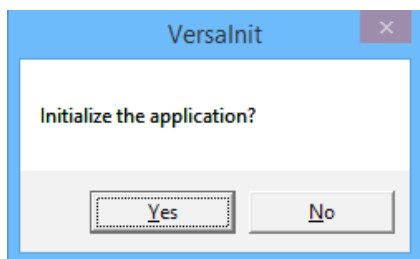
③ Klicken Sie auf den Initialisierungs-Button von "VersaWorks".

Windows 8.1

① Klicken Sie im "Start"-Fenster auf .

② Klicken Sie auf den Initialisierungs-Button von "VersaWorks".

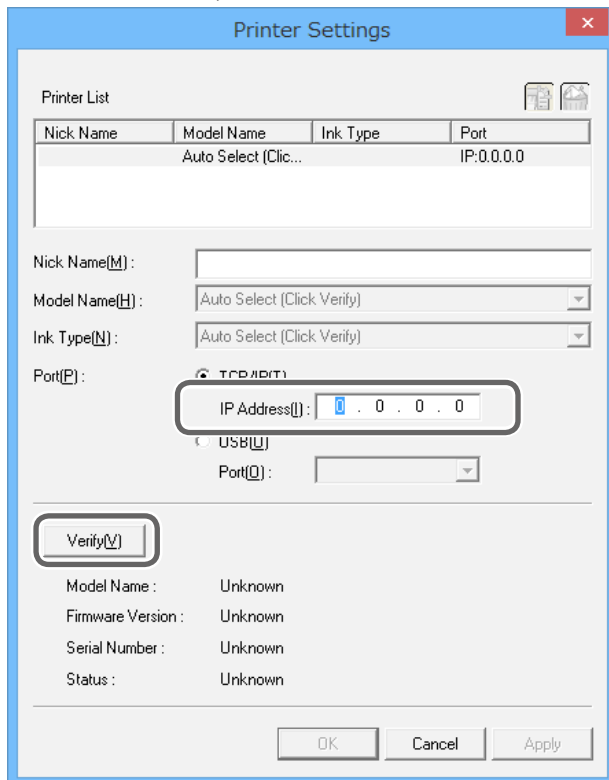
2



Klicken Sie im jetzt erscheinenden Fenster auf [Ja].

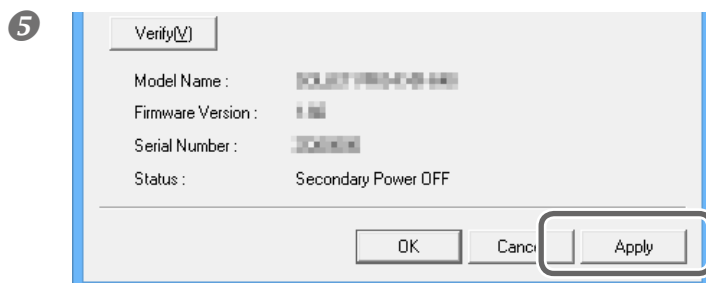
3. Erneutes Anmelden des EUV4-Druckers bei 'VersaWorks'

- 1 **Starten Sie "VersaWorks".**
Es erscheint das Fenster mit den Druckereinstellungen.
- 2 **Stellen Sie bei "IP Address" die IP-Adresse des Druckers ein, der jetzt EUV4-Tinte verwendet.**
- 3 **Klicken Sie auf [Verify].**




Überprüfen Sie, ob im "Ink Type"-Feld die EUV4-Tinte erwähnt wird.

Wenn das der Fall ist, hat das Programm einen Drucker mit EUV4-Tinte erkannt.



Klicken Sie auf [Apply].

Der erkannte EUV4-Drucker erscheint jetzt in der Druckerliste.

- 6 **Wenn Sie mehrere Drucker auf EUV4-Tinte umgestellt haben, klicken Sie auf .**
Wiederholen Sie die Schritte 2, 3, 4 und 5, um auch die übrigen EUV4-Drucker anzumelden.

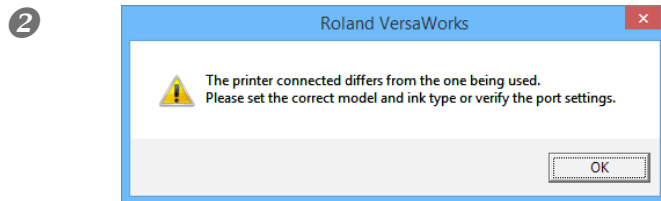
- 7 **Klicken Sie auf [OK].**

Die Umstellung auf EUV4-Tinte ist jetzt beendet.

Wenn 'VersaWorks' mit einem Drucker verwendet wird, der bisher keine EUV4-Tinte benutzte

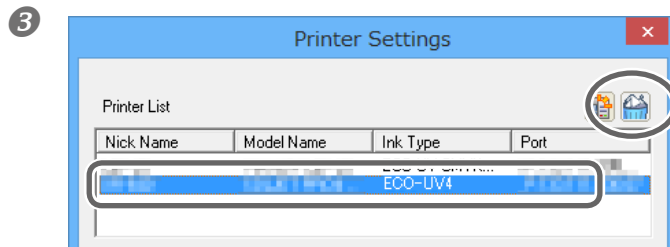
4. Vorübergehendes Löschen des auf EUV4 umgestellten Druckers


1 Starten Sie "VersaWorks".

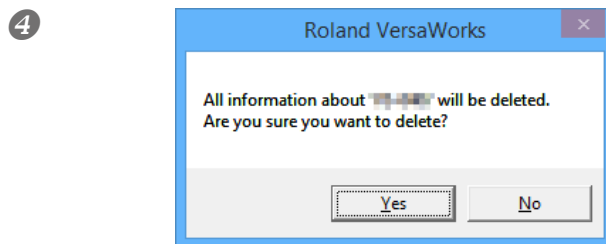


Klicken Sie im jetzt erscheinenden Fenster auf [OK].

Es erscheint das Fenster mit den Druckereinstellungen.




Wählen Sie in der Druckerliste einen EUV4-Drucker und klicken Sie auf .

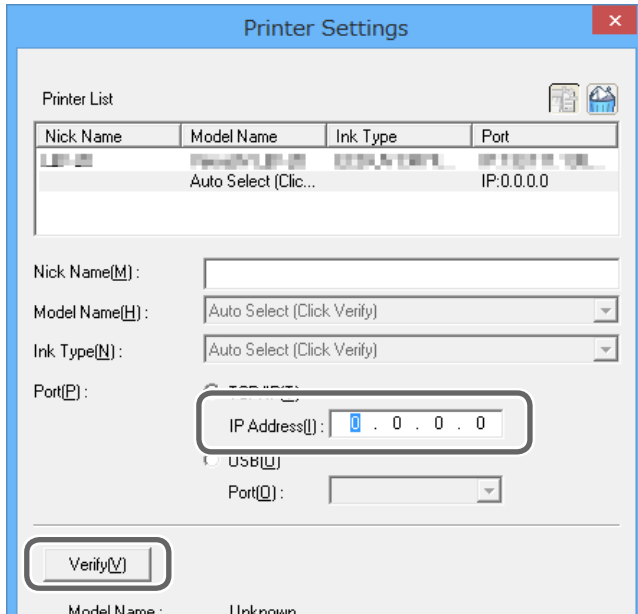


Wenn das gezeigte Fenster erscheint, klicken Sie auf [Ja], sofern Sie den Drucker löschen möchten.

Dieser Drucker verschwindet aus der Liste.

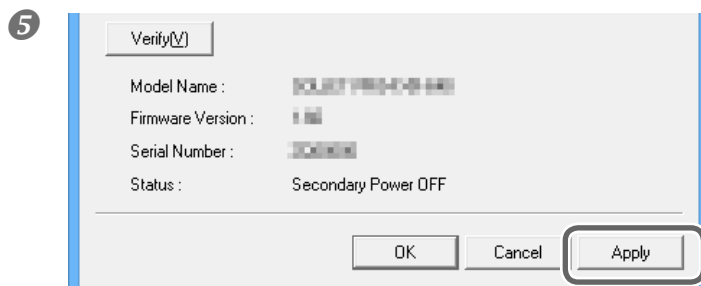
5. Erneutes Anmelden des EUV4-Druckers bei 'VersaWorks'

- 1 Klicken Sie auf .
- 2 Stellen Sie bei "IP Address" die IP-Adresse des Druckers ein, der jetzt EUV4-Tinte verwendet (und dessen "obsoletere Konfiguration" Sie soeben gelöscht haben).
- 3 Klicken Sie auf [Verify].




Überprüfen Sie, ob im "Ink Type"-Feld die EUV4-Tinte erwähnt wird.

Wenn das der Fall ist, hat das Programm einen Drucker mit EUV4-Tinte erkannt.



Klicken Sie auf [Apply].

Der erkannte EUV4-Drucker erscheint jetzt in der Druckerliste.

- 6 Wenn Sie mehrere Drucker auf EUV4-Tinte umgestellt haben, klicken Sie auf . Wiederholen Sie die Schritte 2, 3, 4 und 5, um auch die übrigen EUV4-Drucker anzumelden.
- 7 Klicken Sie auf [OK].

Wenn ein Vorgang abgebrochen wird

Wenn die Meldung 'CANCELED FOR MOTOR PROTECTION' erscheint

Diese Meldung bedeutet, dass der Vorgang abgebrochen wurde, um zu verhindern, dass sich der Pumpenmotor zu stark erhitzt und beschädigt wird.

Deaktivieren Sie dann den Sekundärnetzschalter, um das Gerät auszuschalten. Warten Sie 10 Minuten und aktivieren Sie den Sekundärnetzschalter anschließend wieder. Der zuvor unterbrochene Vorgang wird jetzt fortgesetzt.

Was tun, wenn die Reinigung abgebrochen wird?

➤ Schritt 3: Säubern der Gebiete in der Nähe der Druckköpfe (manuelle Reinigung)

Wenn der obige Vorgang vorzeitig abgebrochen wird, lässt sich das Gerät nicht mehr erwartungsgemäß nutzen. Siehe dann die Hinweise zur manuellen Reinigung oder zur Reinigung mit dem Reinigungsset in der Bedienungsanleitung des verwendeten Modells und führen Sie die dortigen Anweisungen aus.

Wenn Sie nicht alle Schritte durchführen, entsteht eventuell ein Gemisch der beiden Tinten. Wenn Sie einen Vorgang vorzeitig abbrechen, muss eine manuelle Reinigung durchgeführt werden.

